

JOURNEY<sup>®</sup>  
MAH 

 CFMOTO

# UŽIVATELSKÝ MANUÁL

GLADIATOR X1000 <sup>[EU5]</sup>



EXPERIENCE  
MORE  
TOGETHER

<b>OBSAH</b>	
<b>ÚVOD</b> .....	<b>2</b>
<b>IDENTIFIKACE VOZIDLA</b> .....	<b>5</b>
<b>BEZPEČNOST ŘIDIČE</b> .....	<b>7</b>
Školení bezpečnosti .....	7
Bezpečnostní nálepky a umístění.....	19
Bezpečnostní výbava řidiče .....	22
<b>VLASTNOSTI &amp; OVLÁDACÍ PRVKY</b> .....	<b>23</b>
Elektrické spínače .....	23
Brzda.....	25
Automatická převodovka a řadící páka.....	28
Systém pohonu všech kol (4WD) .....	29
Hlavní spínač.....	30
Indikátory a výstražná světla .....	31
<b>PROVOZ</b> .....	<b>35</b>
Období záběhu.....	35
Kontrola vozidla před jízdou .....	36
Startování motoru .....	36
Ovládání řadící páky a jízda vzad .....	37
Přeprava nákladu.....	38
Bezpečná jízda .....	39
<b>ÚDRŽBA A MAZÁNÍ STROJE</b> .....	<b>45</b>
Definice nadměrného užívání ATV .....	45
Postupy údržby .....	45
Motorový olej.....	45
Převodový olej.....	47
Chladicí systém .....	49
Prachové manžety .....	51
Zapalovací svíčka .....	51
Čištění vzduchového filtru .....	51
Variátor (CVT) .....	54
Nastavení škrtků klapky (plynu) .....	54
Nastavení volnoběhu .....	54
Nastavení vstupního/ výstupního vzduchového ventilu motoru .....	54
Brzdový systém.....	55
Kola.....	59
Akumulátor.....	59
Světlomety.....	64
Tlumiče .....	65
<b>ČIŠTĚNÍ A SKLADOVÁNÍ</b> .....	<b>67</b>
<b>ŘEŠENÍ PROBLÉMŮ</b> .....	<b>69</b>
<b>SYSTÉM EPS</b> .....	<b>71</b>
<b>TECHNICKÉ SPECIFIKACE</b> .....	<b>74</b>
<b>TABULKA PRAVIDELNÉ ÚDRŽBY</b> .....	<b>75</b>
<b>DOPLŇUJÍCÍ INFORMACE K ZÁRUCE</b> .....	<b>78</b>

## ÚVOD

Děkujeme za zakoupení stroje značky CFMOTO. Vítejte do celosvětové rodiny nadšenců CFMOTO. Neváhejte navštívit oficiální stránky CFMOTO a naše stránky JourneyMan CZ pro nejaktuálnější zprávy ze světa strojů CFMOTO.

CFMOTO vyvíjí, vyrábí, prodává a dodává světově nejspolehlivější a cenově přístupné motocykly, skútry, čtyřkolky, užitkové stroje a lodě. Firma založena v roce 1989 se již dokázala spojit s víc než 1200 partnery a dodávat do více než 70 zemí a regionů. CFMOTO je na hranici pokročilých žebříčků světového moto průmyslu a cílí na dodávání skvělých produktů jak pro velkoobchod, tak i koncové fanoušky.

Pro bezpečnou manipulaci se strojem, prosím následujte instrukce a doporučení uvedené v tomto manuálu. Váš manuál obsahuje také instrukce pro menší údržbu stroje. Informace o větších opravách a údržbě jsou uvedeny v Servisním Manuálu. Váš distributor CFMOTO zná Vámi zakoupený stroj nejlépe, a proto ho neváhejte kontaktovat a využít jeho služeb v průběhu i po uplynutí záruční doby.



**VŽDY POUŽÍVEJTE SCHVÁLENÉ  
OCHRANNÉ OBLEČENÍ A HELMU**



**NEUŽÍVEJTE DROGY A  
ALKOHOL**

### **!VAROVÁNÍ!**

Výfukové plyny z tohoto stroje obsahuje škodlivé látky, které mohou způsobit rakovinu, defekty plodu nebo další onemocnění.

- **NIKDY** neobsluhujte stroj bez řádného proškolení
- **NIKDY** neobsluhujte stroj na veřejných komunikacích, může dojít ke střetu s ostatními vozidly.
- **NIKDY** neřídte stroj ve vysokých rychlostech mimo vaše schopnosti
- **NIKDY** neužívejte alkohol či jiné návykové látky před nebo během jízdy
- **NIKDY** nepřevázejte více jak jednoho spolujezdce
  
- **VŽDY** se vyhýbejte upraveným plochám, které mohou nepříznivě ovlivnit manipulaci a ovládání stroje.
- **VŽDY** přizpůsobte ovládání stroje okolnímu terénu, podmínkám a vlastním schopnostem abyste se vyhnuli kolizi nebo otočení vozidla
- **VŽDY** noste ochranné brýle, helmu a ochranné oblečení

**POZORNĚ SI PŘEČTĚTE TENTO MANUÁL.  
ŘÍDTE SE VŠEMI POKYNY A VAROVÁNÍMI.**

 **VAROVÁNÍ**

**Pozorně si přečtěte všechny pokyny a bezpečnostní upozornění v manuálu i na štítcích. Neřízení se bezpečnostními pokyny může způsobit vážná zranění nebo smrt.**

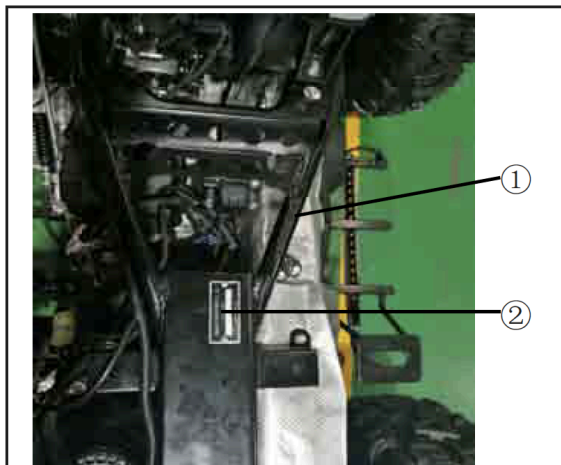
 **VAROVÁNÍ**

**Výfukové zplodiny z tohoto stroje obsahují Oxid uhelnatý, který je smrtelně jedovatý.  
Může způsobit bolesti hlavy, závratě nebo smrt**

**Díky neustálému vývoji a zlepšování designu a kvality komponentů se mohou vyskytnout menší změny v tomto manuálu oproti skutečnému stroji. Změna vyhrazena.**

## IDENTIFIKACE VOZIDLA

Zaznamenejte si identifikační čísla vašeho stroje do níže uvedených řádků. Odeberte náhradní klíč a uschovejte na bezpečném místě. Duplikát klíče může být vystaven pouze po předložení některého s vašich stávajících klíčů. V případě ztráty obou originálních klíčů, musí být vyměněna celá spínací skříňka.



1 – VIN KÓD: \_\_\_\_\_

2 – MODELOVÉ ČÍSLO: \_\_\_\_\_

3 – SÉRIOVÉ ČÍSLO MOTORU: \_\_\_\_\_

**!VAROVÁNÍ!**

Nedbání pokynů a varování uvedené v tomto manuálu může vést k vážným zraněním nebo smrti. Čtyřkolka není hračka a její obsluha může být nebezpečná. Ovládání tohoto stroje se liší od ovládání ostatních vozidel jako jsou motocykly a automobily. Převrácení nebo kolize hrozí i při běžných úkonech jako je otáčení nebo přejíždění překážek, při nedodržení pokynů.

Pozorně si přečtěte tento manuál tak, aby Vám byly jasná všechna varování a upozornění ohledně provozu stroje.

**Věkové omezení**

Tento stroj je pouze pro dospělé. Řízení vozidla je ZAKÁZÁNO pro osoby mladších 16 let.

**Seznamte se s vozidlem**

Jako vlastník vozidla, jste zodpovědný na svoje vlastní bezpečí, bezpečí ostatních a ochranu životního prostředí. Ujistěte se, že rozumíte manuálu, který zahrnuje důležité informace, bezpečnostní úkony a všechny aspekty vašeho vozidla.

## BEZPEČNOST ŘIDIČE

### Školení bezpečnosti

Základní bezpečnost Vám byla sdělena při nákupu vašeho stroje vč. důležitých manuálů. Ve vlastním zájmu je nutné tyto instrukce pravidelně opakovat. Pokud jste stroj zakoupili jako druhý majitel, požádejte o bezpečnostní instrukce Vašeho nejbližšího dealera.

Seznamte se s všemi zákony a vyhláškami které se týkají provozu čtyřkolky na území ČR.

CFMOTO doporučuje držet se rozvrhu kontrol a údržby uvedených v tomto manuálu. Tento rozvrh je navržen pro předcházení případných problémů a je nutné tyto intervaly dodržovat.

V tomto manuálu naleznete následující symboly:

#### **!VAROVÁNÍ!**

**Symbol varuje před potencionálním ohrožením zdraví**

#### **!VAROVÁNÍ!**

**Symbol varuje před hrozícím nebezpečím, které může mít za následek vážná zranění nebo smrt**

#### **!UPOZORNĚNÍ!**

**Symbol upozorňuje na potencionální lehká zranění nebo poškození vozidla**

#### **UPOZORNĚNÍ**

**Symbol upozorňující na potencionálně nebezpečnou situaci, které může vést k poškození vozidla**

#### **POZNÁMKA**

**Poznámka s důležitými informacemi nebo instrukcemi**

**Pozorně si přečtete tento manuál a veškeré výstražné štítky a dbejte dodržení těchto instrukcí**

- Nikdy nejezděte na čtyřkolce bez předchozí instruktáže. Začátečníci by měli absolvovat školení od certifikovaného instruktora. Pro více informací kontaktujte svého dealera.
- Osobám mladším 16 let je přísně zakázáno jakkoli manipulovat s vozidlem.
- Osobám, které nejsou seznámeny s tímto manuálem, produktovými štítky a neabsolvovali bezpečnostní školení, není dovoleno jakkoli používat vozidlo.
- Nikdy nepoužívejte vozidlo bez řádného ochranného oblečení, helmy a ochranných brýlí.
- Nikdy neužívejte alkohol či jiné návykové látky před nebo během používání vozidla.
- Nikdy nepoužívejte stroj ve vysokých rychlostech. Přizpůsobte jízdu terénu, viditelnosti a okolním podmínkám a především Vaším zkušenostem.
- Nepokoušejte se o skoky, stavění vozidla na zadní kola apod.
- Před každou jízdou se ujistěte, že vozidlo je v pořádku a způsobilé k jízdě.
- Při údržbě a kontrole vždy následujte postupy uvedeny v tomto manuálu.



### **Bezpečnost jezdce**

- Vždy mějte obě ruce na řídicích a obě nohy v prostoru k tomu určeném.
- Jezděte pomalu, buďte opatrní v neznámém terénu. Seznamte se s okolním terénem a podmínkami ve kterých budete jezdit.
- Nikdy nejezděte příliš rychle v drsných a kluzkých podmínkách.
- Vždy si nechte vozidlo zkontrolovat autorizovaným dealerem, pokud došlo ke kolizi nebo nehodě.
- Nikdy nejezděte na svahy, které jsou příliš strmé pro vyjetí nebo pro vaše schopnosti. Trénink na menších svazích je důležitý před samotným vyjetím náročného kopce.
- Nikdy nevyjíždějte svahy se sypkým nebo kluzkým povrchem. Pokud ano, přesuňte svoji váhu dopředu.
- Nedávejte plný plyn bezdůvodně, stejně tak náhlé změny převodových stupňů.
- Nikdy nepřejíždějte vrchol kopce v plné rychlosti.

### **Bezpečnost při jízdě**

- Při sjíždění nebo brzdění z kopce se řiďte řádnými pokyny. Před samotným sjezdem se seznamte s terénem. Přesuňte svou váhu dozadu. Nesjíždějte z kopce vysokou rychlostí. Vyhněte se jízdě z kopce šikmo, to může vést k okamžitému převrácení vozidla. Pokud to jde, sjíždějte přímo.
- Vždy se držte bezpečného postupu pro jízdu v náklonu. Vyhněte se kopcům s příliš sypkým nebo kluzkým povrchem. Přesuňte svoji váhu dopředu tak, abyste byly blíže ke svahu. Nikdy se nepokoušejte zatáčet v kopci, dokud tuto techniku dostatečně neovládáte. Vyhněte se přejíždění v náklonu přes strmý svah.
- Vždy se držte bezpečného postupu, pokud při vyjíždění zastavíte nebo se převrátíte dozadu. Abyste se vyhnuli zastavení při výjezdu, udržujte stálou rychlost. Pokud zastavíte a převrátíte se dozadu, držte se pokyny uvedenými v tomto manuálu. Vždy sesedněte směrem do kopce. Otočte čtyřkolku a nasedněte. Následujte postupy uvedené v tomto manuálu.
- Vždy se seznamte s novým terénem před samotnou jízdou. Nikdy nejezděte přes velké překážky jako jsou velké kameny nebo padlé stromy. Vždy se držte pokynů uvedených v tomto manuálu.
- Vždy buďte opatrní při smyku nebo klouzání. Na kluzkých površích (např. led), jeďte pomalu a buďte opatrní abyste omezili možnost smyku.
- Pokuste se omezit jízdu rychle proudící vodou. Pokud je to nevyhnutelné, jeďte pomalu, vyrovnávejte opatrně váhu. Vyhněte se náhlým manévřům a zachovejte plynulou rychlost. Vyhněte se náhlému otáčení, zastavení nebo přidávání plynu.
- Mokrý nebo vlhký brzdy mohou snížit brzdný účinek. Vyzkoušejte brzdy po vyjetí z vody. Pokud je to nutné, několikrát v nízké rychlosti zabrzděte, aby tření vysušilo destičky.
- Při couvání, se nejdříve ujistěte, že za vozidlem není překážka nebo jiná osoba. Couvejte pomalu a vyhněte se ostrému zatáčení.
- Vždy používejte správnou velikost pneumatik určenou pro vaše vozidlo a udržujte stálý tlak v pneumatikách.
- Nemodifikujte vozidlo nesprávnou instalací příslušenství.
- Nenakládejte na vozidlo větší váhu než jsou povolené limity. Náklad musí být rovnoměrně rozložen a bezpečně připevněn. Snižte rychlost a řiďte se instrukcemi uvedenými v tomto manuálu. Držte si větší odstup pro bezpečnou brzdovou dráhu.
- Vždy vyjměte startovací klíč pokud vozidlo nepoužíváte. Předejte tím nepovolenému používání příp. krádeži nebo náhodnému nastartování.
- Děti a zvířata nesmí být převážena na nosičích vozidla.
- Nikdy se nedotýkejte pohyblivých částí jako jsou kola, hnacích hřídelí atp.

**PRO VÍCE INFORMACÍ OHLEDNĚ BEZPEČNOSTI SE PROSÍM OBRAŤTE NA VAŠEHO DEALERA.**

### **Modifikace vybavení**

Záleží nám na bezpečnosti zákazníků a veřejnosti, a proto doporučujeme neinstalovat na vozidla jakékoli vybavení, které by mohlo zvýšit rychlost nebo výkon stroje, stejně tak jakékoli úpravy které by tyto vlastnosti mohli změnit. Jakékoli úpravy tohoto charakteru na originálním stroji vytváří podstatnou možnost nebezpečí a zvyšují možnost úrazu.

***Záruka na stroji je okamžitě propadá, pokud jakékoli součástky nebo vybavení bylo přidáno nebo upraveno tak aby zvýšilo rychlost nebo výkon vozidla.***

### **POZNÁMKA**

Přidání určitého příslušenství, které může ovlivnit ovladatelnost stroje, jeho chování jsou např.: sekačky, radlice a prohrnovače, větší rozměr pneumatik, postřikovače, velké nosiče, zvedáky a přívěsy. Používejte pouze schválené příslušenství a seznamte se s jeho chováním a příp. efektem na ovladatelnost vozidla.

### **!VAROVÁNÍ!**

#### **POTENCIONÁLNÍ NEBEZPEČÍ**

Manipulace se čtyřkolkou bez řádného proškolení

#### **CO SE MŮŽE STÁT**

Riziko nehody je výrazně vyšší pokud s vozidlem zachází člověk, který nebyl řádně proškolen a neví jak ovládat v různých typech terénů.

#### **JAK PŘEDCHÁZET NEBEZPEČÍ**

Absolvování školení je nezbytné. Majitel stroje musí pravidelně trénovat techniku ovládání vozidla v různých situacích dle postupů uvedených v tomto manuálu.

### **!VAROVÁNÍ!**

#### **POTENCIONÁLNÍ NEBEZPEČÍ**

Nedodržení věkového omezení a doporučení.

#### **CO SE MŮŽE STÁT**

V případě že se strojem bude manipulováno osobou mladší 16 let nebo dětmi, hrozí nebezpečí vážných zranění nebo smrti. I přesto, že nezletilý ve věku 16 let, který by mohl vozidlo používat, stále hrozí že nemá schopnosti nebo úsudek pro řízení vozidla.

#### **JAK PŘEDCHÁZET NEBEZPEČÍ**

Jakákoli manipulace s vozidlem osobou mladší 16 let je zakázána.

### **!VAROVÁNÍ!**

#### **POTENCIONÁLNÍ NEBEZPEČÍ**

Jízda s více pasažéry, než je povolený limit

#### **CO SE MŮŽE STÁT**

Toto vozidlo je 2 místné, (řidič + pasažér). Jízda s více pasažéry vysoce snižuje řidičovu schopnost ovládat vozidlo což může vést ke kolizi/nehodě a případným zraněním.

#### **JAK PŘEDCHÁZET NEBEZPEČÍ**

Nikdy nepřevázejte 2 nebo více pasažérů

### **!VAROVÁNÍ!**

#### **POTENCIONÁLNÍ NEBEZPEČÍ**

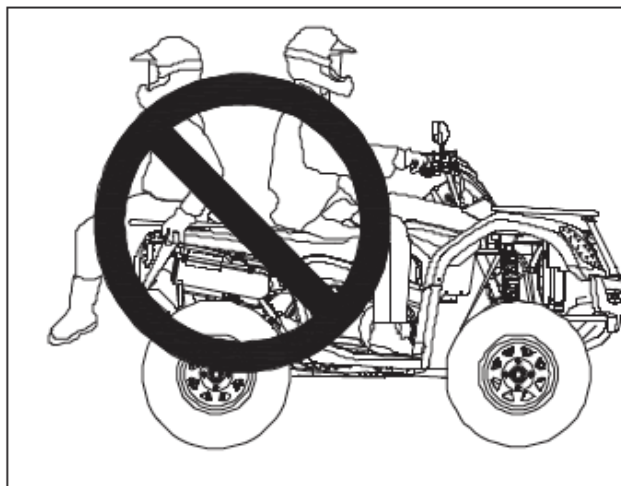
Převážení pasažérů na zadním nosiči.

#### **CO SE MŮŽE STÁT**

Pasažér, který je převážen na zadním nosiči, může neočekávaně vypadnout z vozidla nebo přijít do kontaktu s pohyblivými částmi. To může vést k vážným zraněním nebo smrti.

#### **JAK PŘEDCHÁZET NEBEZPEČÍ**

Nikdy nepřevázejte pasažéra na zadním nosiči.



### **!VAROVÁNÍ!**

#### **POTENCIONÁLNÍ NEBEZPEČÍ**

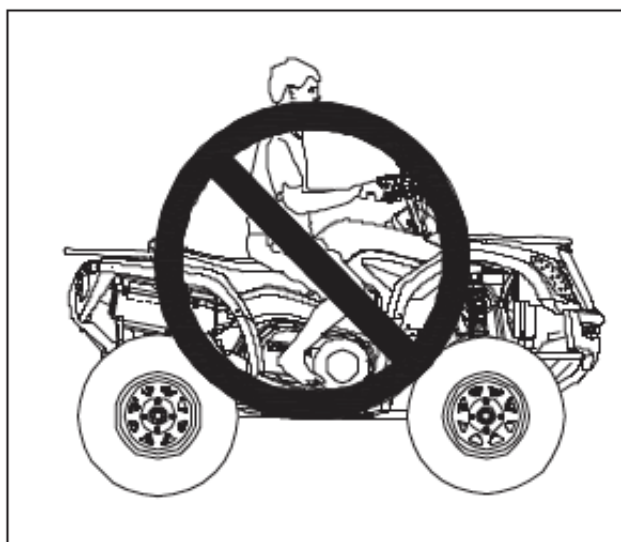
Jízda na čtyřkolce bez ochranného vybavení, Helmy, rukavic a brýlí.

#### **CO SE MŮŽE STÁT**

Jízda na stroji bez schváleného ochranného vybavení zvyšuje riziko zranění.

#### **JAK PŘEDCHÁZET NEBEZPEČÍ**

Vždy noste ochranné vybavení, oblečení, rukavice a helmu se štítem příp. brýle.



### **!VAROVÁNÍ!**

#### **POTENCIONÁLNÍ NEBEZPEČÍ**

Manipulace s ATV po požití alkoholu nebo návykových látek

#### **CO SE MŮŽE STÁT**

Konzumace alkoholu nebo užívání návykových látek snižuje úsudek. Reakční doba a schopnost předvídat se výrazně snižuje. Konzumace alkoholu nebo užití návykových látek před a během jízdy, může způsobit vážná zranění a smrt.

#### **JAK PŘEDCHÁZET NEBEZPEČÍ**

Nepožívejte alkohol a neužívejte návykové látky při manipulaci s ATV.



### **!VAROVÁNÍ!**

#### **POTENCIONÁLNÍ NEBEZPEČÍ**

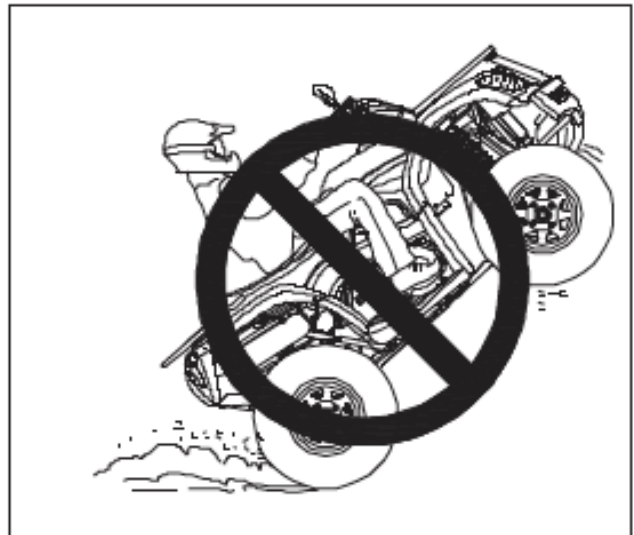
Jízda na čtyřkolce ve vysokých rychlostech.

#### **CO SE MŮŽE STÁT**

Vysoká rychlost zvyšuje šanci, řidič ztratí kontrolu nad řízením což může vést k nehodě.

#### **JAK PŘEDCHÁZET NEBEZPEČÍ**

Vždy přizpůsobte rychlost okolnímu terénu, viditelnosti, ovladatelnosti a především vašim schopnostem.



### **!VAROVÁNÍ!**

#### **POTENCIONÁLNÍ NEBEZPEČÍ**

Zkoušení zvedání stroje na zadní kola, skoky a ostatní triky

#### **CO SE MŮŽE STÁT**

Zkoušení těchto triků zvyšuje riziko nehod vč. Převrácení a zničení stroje.

#### **JAK PŘEDCHÁZET NEBEZPEČÍ**

Nikdy se nepokoušejte o zvedání stroje na zadní kola tzv. wheelie, skoky apod.

### **!VAROVÁNÍ!**

#### **POTENCIONÁLNÍ NEBEZPEČÍ**

Neprovedení kontroly stroje před jízdou. Nedodržení úkonů údržby stroje.

#### **CO SE MŮŽE STÁT**

Zanedbaná údržba zvyšuje šanci nehody nebo škody na vozidle a jeho součástek.

#### **JAK PŘEDCHÁZET NEBEZPEČÍ**

Vždy proveďte kontrolu před každou jízdou. Ujistěte se, že stroj je způsobilý k používání. Vždy postupujte dle pokynů uvedených v tomto manuálu.

### **!VAROVÁNÍ!**

#### **POTENCIONÁLNÍ NEBEZPEČÍ**

Puštění řídicích pád nebo zvednutí nohou během jízdy.

#### **CO SE MŮŽE STÁT**

Puštění řídicích pád (i jednou rukou) nebo zvednutí nohou snižuje schopnost ovládat vozidlo a může způsobit ztrátu kontroly a případné vypadnutí z vozidla. Pokud řidičovi nohy nejsou pevně položeny v prostoru pro nohy, hrozí kontakt se zadními koly a tím případ. zranění.

#### **JAK PŘEDCHÁZET NEBEZPEČÍ**

Při jízdě vždy pevně držte řídicí pád a obě nohy mějte v prostoru k tomu určeném (stupák).

### **!VAROVÁNÍ!**

#### **POTENCIONÁLNÍ NEBEZPEČÍ**

Nedbalá pozornost při jízdě v neznámém terénu

#### **CO SE MŮŽE STÁT**

Neznámý terén může skrývat velké kameny, hrboly nebo díry které mohou vést ke kolizi, ztrátě kontroly nebo převrácení vozu a poranění řidiče.

#### **JAK PŘEDCHÁZET NEBEZPEČÍ**

Jedte opatrně a dbejte opatrnosti v neznámém terénu. Vždy buďte na pozoru, když se terén nebo podmínky mění.



### **!VAROVÁNÍ!**

#### **POTENCIONÁLNÍ NEBEZPEČÍ**

Nedbalá pozornost při řízení v těžkém, kluzkém nebo sypkém terénu

#### **CO SE MŮŽE STÁT**

Jízda v těžkém, kluzkém nebo sypkém terénu může vést ke ztrátě trakce nebo ke ztrátě kontroly nad vozidlem. To může zapříčinit nehodu nebo převrácení vozidla.

#### **JAK PŘEDCHÁZET NEBEZPEČÍ**

Nejezděte v těžkém, kluzkém nebo sypkém terénu, pokud nemáte dostatek zkušeností pro takový styl jízdy. Vždy dbejte zvýšené opatrnosti.



### **!VAROVÁNÍ!**

#### **POTENCIONÁLNÍ NEBEZPEČÍ**

Nesprávné zatáčení

#### **CO SE MŮŽE STÁT**

Nesprávný styl zatáčení může vést ke ztrátě kontroly nad vozidlem kolizi a převrácení stroje.

#### **JAK PŘEDCHÁZET NEBEZPEČÍ**

Při zatáčení se řiďte pokyny uvedenými v tomto manuálu. Nejprve zkoušejte zatáčení v nižších rychlostech. Nikdy nezatačejte ve vysoké rychlosti.

### **!VAROVÁNÍ!**

#### **POTENCIONÁLNÍ NEBEZPEČÍ**

Jízda na strmých svazích a kopcích.

#### **CO SE MŮŽE STÁT**

Hrozí převrácení stroje.

#### **JAK PŘEDCHÁZET NEBEZPEČÍ**

Nejezděte na kopcích a svazích mimo vaše schopnosti nebo schopnosti vozidla. Nikdy nejezděte na svahy prudší více než 22°. Jízdu do kopce zkoušejte na méně strmých svazích.

### **!VAROVÁNÍ!**

#### **POTENCIONÁLNÍ NEBEZPEČÍ**

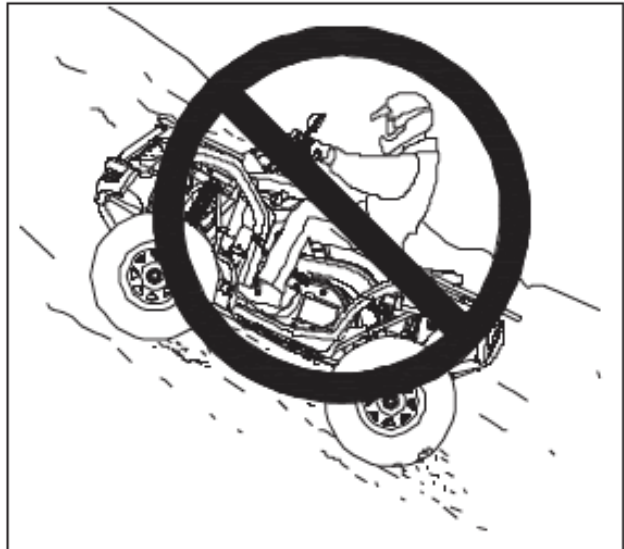
Nesprávné vyjíždění kopců a svahů.

#### **CO SE MŮŽE STÁT**

Nesprávné vyjíždění kopců a svahů může vést ke ztrátě řízení a převrácení.

#### **JAK PŘEDCHÁZET NEBEZPEČÍ**

Vždy se držte pokyny uvedenými v tomto manuálu. Vždy se řádně seznamte s okolním terénem před samotným vyjížděním. Nikdy nevyjíždějte kopce a svahy, které mají stoupání vyšší než 22°. Nikdy nevyjíždějte svahy s kluzkým nebo sypkým povrchem. Přesuňte svou váhu dopředu. Nikdy nepřidávejte plyn při vyjíždění, stroj se může převrátit. Nikdy nepřejíždějte vrchol kopce v plné rychlosti. Možná překážka, prudký pokles nebo jiné vozidlo či osoba mohou být na druhé straně.



### **!VAROVÁNÍ!**

#### **POTENCIONÁLNÍ NEBEZPEČÍ**

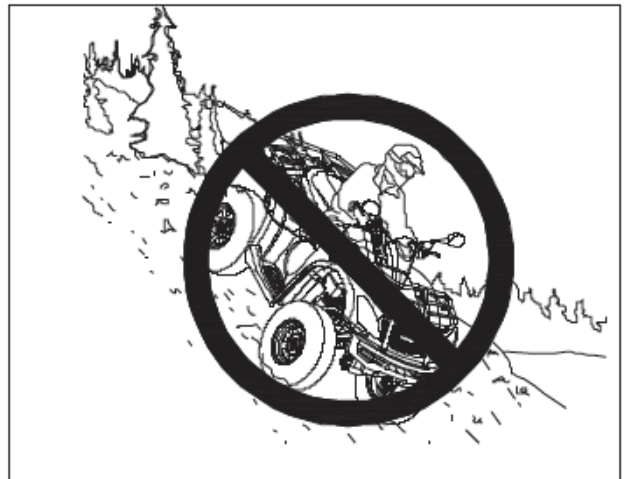
Nesprávné sjíždění kopců.

#### **CO SE MŮŽE STÁT**

Nesprávné sjíždění kopce nebo svahu může způsobit ztrátu kontroly nad vozidlem.

#### **JAK PŘEDCHÁZET NEBEZPEČÍ**

Při sjíždění se vždy řiďte pokyny uvedenými v tomto manuálu.



### **POZNÁMKA**

Před sjížděním se přesvědčte, že terén je sjízdný. Přeneste svou váhu dozadu. Nikdy nesjíždějte ve vysoké rychlosti. Vyvarujte se sjíždění šikmo, hrozí nebezpečí převrácení stroje. Sjíždějte přímo dolů, pokud je to možné.

## **!VAROVÁNÍ!**

### **POTENCIONÁLNÍ NEBEZPEČÍ**

Nesprávné přejezdění a otáčení v kopci

### **CO SE MŮŽE STÁT**

Nesprávné přejezdění a otáčení v kopci nebo svahu může vést ke ztrátě kontroly nad vozidlem nebo převrácení

### **JAK PŘEDCHÁZET NEBEZPEČÍ**

Nikdy se nepokoušejte otáčet v kopci pokud nemáte dostatečné zkušenosti. Při otáčení a svahu buďte opatrní. Vyhněte se přejezdění strmých svahů.



### **PŘI PŘEJÍZDĚNÍ SVAHU ŠIKMO:**

Vždy se řiďte pokyny uvedenými v tomto manuálu. Vyhněte se svahům s příliš kluzkým nebo sypkým povrchem. Přesuňte svoji váhu ke svahu směrem vzhůru.

## **!VAROVÁNÍ!**

### **POTENCIONÁLNÍ NEBEZPEČÍ**

Zastavení stroje v průběhu vyjíždění a následné převrácení dolů z kopce.

### **CO SE MŮŽE STÁT**

Hrozí nebezpečí převrácení stroje.

### **JAK PŘEDCHÁZET NEBEZPEČÍ**

Při vyjíždění svahu udržujte stálou rychlost.

### **ZTRÁTA RYCHLOSTI**

Při kompletní ztrátě rychlosti, přitlačte svoji váhu ke svahu. Zabrzděte přední brzdou. Při úplném zastavení, zabrzděte i zadní brzdou a zařadte "P".



### **CO DĚLAT, KDYŽ SE STROJ ZAČNE PŘEVACET:**

- Přesuňte svoji váhu ke svahu, nikdy k tomu nevyužívejte sílu motoru
- Nikdy nebrzděte zadní brzdou pouze PŘEDNÍ
- Po zastavení, zabrzděte i zadní brzdu a zařadte "P"
- Sesedněte z vozidla směrem do kopce
- Ručně zatočte stroj a řiďte s pokyny v tomto manuálu.



## **!VAROVÁNÍ!**

### **POTENCIONÁLNÍ NEBEZPEČÍ**

Nesprávná jízda přes překážky.

### **CO SE MŮŽE STÁT**

Nesprávná jízda přes překážky může způsobit ztrátu kontroly nad vozidlem nebo převrácení.

### **JAK PŘEDCHÁZET NEBEZPEČÍ**

Před jízdou v neznámém terénu se seznamte s potencionálními překážkami a nebezpečím. Vyhněte se přejíždění velkých překážek jako jsou velké kameny nebo kmeny stromů. Pokud to není možné, překážku zdolejte opatrně a řiďte se pokyny v tomto manuálu.

## **!VAROVÁNÍ!**

### **POTENCIONÁLNÍ NEBEZPEČÍ**

Jízda se smykem nebo na kluzkém terénu

### **CO SE MŮŽE STÁT**

Smyk nebo uklouznutí může způsobit ztrátu kontroly nad vozidlem. Pokud se kolům vrátí nečekaně trakce, hrozí převrácení stroje.

### **JAK PŘEDCHÁZET NEBEZPEČÍ**

Na kluzkých površích (např. led), jeďte pomalu a opatrně abyste snížili šanci smyku.

## **!VAROVÁNÍ!**

### **POTENCIONÁLNÍ NEBEZPEČÍ**

Přetížení vozidla nadměrně těžkým nákladem / tažení nadměrně těžkého nákladu.

### **CO SE MŮŽE STÁT**

Přetížení vozidla nákladem může výrazně omezit jeho ovladatelnost což může vést ke ztrátě kontroly nad vozidlem.

### **JAK PŘEDCHÁZET NEBEZPEČÍ**

Nepřetěžujte vozidlo nadměrnou vahou. Náklad musí být rovnoměrně rozložen na nosičích a bezpečně upevněn. Snižte rychlost, pokud vezete / táhnete náklad. Zvětšete vzdálenost k zajištění bezpečné brzdné dráhy. Vždy se řiďte pokyny v tomto manuálu.

## **!VAROVÁNÍ!**

### **POTENCIONÁLNÍ NEBEZPEČÍ**

Jízda hlubokou nebo rychle proudící vodou

### **CO SE MŮŽE STÁT**

Pneumatiky nahuštěné vzduchem mohou plavat a tím způsobit ztrátu trakce a kontroly nad vozidlem.

### **JAK PŘEDCHÁZET NEBEZPEČÍ**

Vyhněte se jízdě v hluboké nebo rychle proudící vodě. Pokud je nevyhnutelné, vjet do vody která je hlubší než je doporučená maximální hloubka pro bezpečnou jízdu, jeďte pomalu, vyrovnávejte svou váhu a vyhněte se náhlým pohybům či změnám směru. Udržujte plynulou rychlost. Nepřidávejte plyn a nezastavujte. Mokrý nebo vlhké brzdy mohou snížit brzdný účinek. Vyzkoušejte brzdy po vyjetí z vody. Pokud je to nutné, několikrát v nízké rychlosti zabrzděte, aby tření vysušilo destičky.

## **!VAROVÁNÍ!**

### **POTENCIONÁLNÍ NEBEZPEČÍ**

Nesprávné couvání.

### **CO SE MŮŽE STÁT**

Při nesprávném couvání může dojít ke kolizi mezi vozidlem a překážkou příp. jinou osobou a způsobit tak vážná zranění.

### **JAK PŘEDCHÁZET NEBEZPEČÍ**

Před zařazením zpátečky ("R") se ujistěte, že za vozidlem se nenachází překážka nebo jiná osoba. Pokud není, začněte couvat. Couvejte pomalu.

## **VAROVÁNÍ!**

### **POTENCIONÁLNÍ NEBEZPEČÍ**

Jízda na čtyřkolce s nesprávnými pneumatikami / s nerovnoměrným tlakem v pneumatikách.

### **CO SE MŮŽE STÁT**

Použití a jízda s nesprávnými pneumatikami / s nerovnoměrným tlakem v pneumatikách může způsobit ztrátu kontroly nad vozidlem nebo nehodu.

### **JAK PŘEDCHÁZET NEBEZPEČÍ**

Vždy používejte takovou velikost pneumatik, jaká je specifikována v tomto manuálu. Udržujte pneumatiky nafouknuté a dbejte stejného tlaku ve všech pneumatikách.

## **!VAROVÁNÍ!**

### **POTENCIONÁLNÍ NEBEZPEČÍ**

Provoz ATV s nesprávnými úpravami

### **CO SE MŮŽE STÁT**

Nesprávné úpravy nebo montáže příslušenství ATV, může způsobit změnu v ovladatelnosti stroje a tím ztrátu kontroly a nehodu.

### **JAK PŘEDCHÁZET NEBEZPEČÍ**

Neupravujte ATV nesprávnou instalací příslušenství. Veškeré příslušenství, které chcete na vozidlo přidat, musí být originální nebo schválené pro tento model stroje. Při instalaci příslušenství se řiďte návody. Pro více informací se obraťte na svého dealera.

## **!VAROVÁNÍ!**

### **POTENCIONÁLNÍ NEBEZPEČÍ**

Provoz na zamrzlých vodních plochách.

### **CO SE MŮŽE STÁT**

Při provozu na zamrzlých vodních plochách hrozí vážná zranění nebo smrt pokud se ATV propadne skrz ledovou plochu.

### **JAK PŘEDCHÁZET NEBEZPEČÍ**

Nikdy neprovozujte ATV na zamrzlých vodních plochách.

**!VAROVÁNÍ!**

Ponechání klíče ve spínací skříňce může vést k neoprávněnému použití vozidla, což vede k vážnému zranění nebo smrti. Při nepoužívání vozidla vždy vyjměte klíč zapalování.

**!VAROVÁNÍ!**

Po jakémkoli převrácení nebo nehodě vozidla nechte kvalifikovaného servisního technika zkontrolovat celé vozidlo, včetně (ale ne výhradně) brzd, plynu a řídicích systémů.

**!VAROVÁNÍ!**

Bezpečný provoz tohoto vozu, vyžaduje dobrý úsudek a fyzické dovednosti.

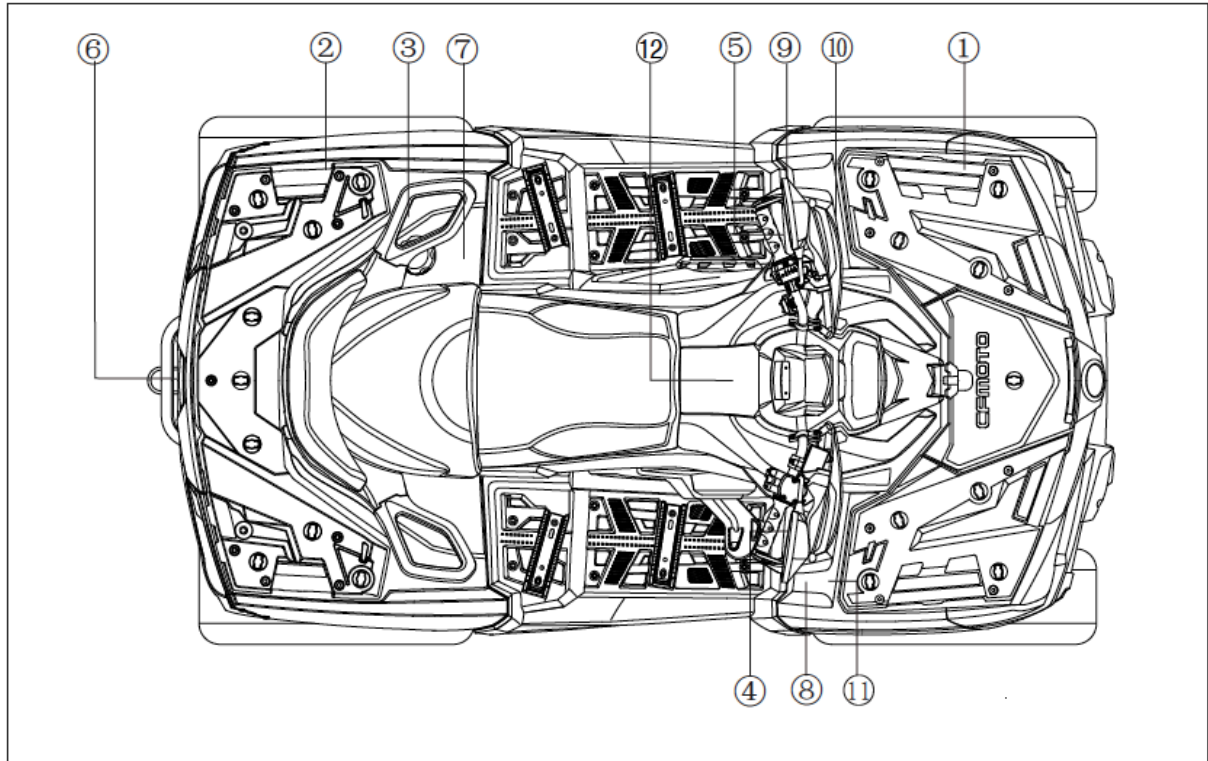
Osoby s kognitivními nebo fyzickými nevýhodami, které tento přístroj provozují, zvyšují riziko převrácení a ztráty kontroly, která by mohla způsobit vážné zranění nebo smrt.

**!VAROVÁNÍ!**

Součásti výfukového systému jsou během a po použití vozidla velmi horké. Mohou způsobit vážné popáleniny a požár. Nedotýkejte se součástí horkého výfukového systému. Vždy držte hořlavé materiály mimo výfukový systém. Buďte opatrní při cestování vysokou trávou, zejména pak suchou trávou.

## Bezpečnostní nálepky a umístění

Bezpečnostní a varovné nálepky byly umístěny na ATV pro vaši ochranu. Pozorně si přečtěte a postupujte podle pokynů na každé nálepce. Pokud se nálepka stává nečitelnou nebo je stržená, obraťte se na svého prodejce pro její výměnu.



①



②



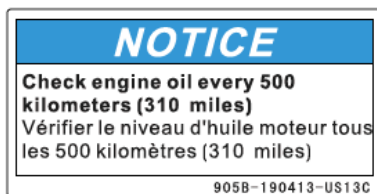
③



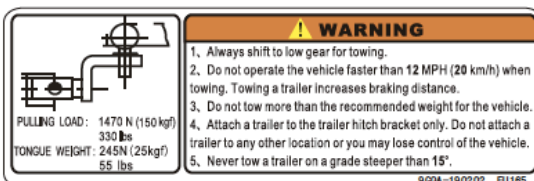
④



⑤



⑥



⑦

**⚠ WARNING**

Improper tire pressure or overloading can cause loss of control. Loss of control can result in severe injury or death.

● Cold tire pressure:  
 Front: **6.5 psi (45 kPa)**  
 Rear: **6.5 psi (45 kPa)**

9CR6-190101 EU1310

⑧

**⚠ WARNING**

**UNDER 16**

Operating this ATV if you are under the age of **16** increases your chance of severe injury or death.

**NEVER** operate this ATV if you are under age **16**

7020-190101 1104

⑨

**⚠ WARNING**

Improper ATV use can result in **SEVERE INJURY** or **DEATH**.



ALWAYS USE AN APPROVED HELMET AND PROTECTIVE GEAR



NEVER USE WITH DRUGS OR ALCOHOL

**NEVER** operate :

- without proper training or instruction.
- at speeds too fast for your skills or the conditions.

**ALWAYS :**

- use proper riding techniques to avoid vehicle overturns on hills and rough terrain and in turns.
- avoid paved surfaces-pavement may seriously affect handling and control.

LOCATE AND READ OWNER'S MANUAL. FOLLOW ALL INSTRUCTIONS AND WARNINGS.

7020-190104 EU1104

⑩

**DRIVE SELECT LEVER**

- Read owner's manual carefully before operating.
- ATV **MUST** be stopped before shifting select lever.
- Shifting into or from reverse or park is impossible without applying rear brake

⑪

**⚠ WARNING**

Turning the vehicle in 4WD-LOCK ("DIFF.LOCK") takes more effort. Operate at a slow speed and allow extra time and distance for maneuvers to avoid loss of control.

9010-190002 US1310

⑫

**⚠ WARNING**

**Never carry more than one passenger!**  
 Never drive with a passenger unless passenger seat is securely in place!  
 Passenger must hold firmly the handgrips during riding!



## CF MOTO

### UPOZORNĚNÍ!

Nesprávný tlak vzduchu v pneumatikách může zapříčinit ztrátu kontroly. Ztráta kontroly může mít za následek těžké zranění nebo smrt.

Tlak vzduchu za studena:

přední	AT 24x8-12	8 psi (56 kPa)
	AT 25x8-12	6,5 psi (45 kPa)
zadní	AT 24x10-12	6 psi (42 kPa)
	AT 25x10-12	6,5 psi (45 kPa)

### UPOZORNĚNÍ!

Zacházení s tímto strojem, pokud jste mladší šestnácti let, zvyšuje riziko těžkého zranění, nebo smrti.

Nikdy nezacházejte s ATV, jste-li mladší šestnácti let.

### UPOZORNĚNÍ!

Před použitím si pozorně přečtěte uživatelský manuál.

ATV musí stát při změně polohy řadicí páky.

Řazení z a do polohy parkování je nemožné bez použití zadní brzdy.

### UPOZORNĚNÍ!

Nevhodné používání ATV může mít za následek těžké zranění nebo smrt.

Vždy používejte schválenou helmu a ochranné vybavení.

Nikdy nepoužívejte ATV pod vlivem drog nebo alkoholu.

Nikdy nezacházejte s ATV bez řádného tréninku nebo instrukcí.

Přizpůsobte rychlost Vašim zkušenostem a podmínkám.

Vždy dodržujte správnou techniku jízdy, aby se zamezilo převrácení vozidla v kopcích, v nerovném terénu a zatáčkách.

Buďte opatrní na zpevněných površích. Dlažba může výrazně ovlivnit ovladatelnost a kvalitu řízení.

Přečtěte si uživatelský manuál.

Dbejte instrukcí a upozornění.

### UPOZORNĚNÍ!

Kontrolujte motorový olej každých 500 kilometrů (310 mil).

### UPOZORNĚNÍ!

Nikdy nevozte pasažéra na tomto nosiči.

Maximální zatížení 20 kg (44,1 lbs)

### UPOZORNĚNÍ!

Nikdy nevozte více než jednoho pasažéra.

Nikdy nejezděte s pasažérem, který nesedí bezpečně na svém místě.

Pasažér se musí během jízdy pevně držet.

### UPOZORNĚNÍ!

Návrat stroje na pohon všech čtyř kol vyžaduje více úsilí.

Používání v nízkých rychlostech při dostatku času a místa pro manévry zabrání ztrátě kontroly.

### UPOZORNĚNÍ!

Vození pasažérů mladších dvanácti let je zakázané.

Pasažér by měl dobře sedět a pevně se držet.

## Bezpečnostní výbava řidiče

Při jízdě vždy noste ochranný bezpečnostní oděv určený k jízdě na ATV, toto oblečení snižuje možnost zranění.

### 1. Helma

Helma je nejdůležitějším prvkem vašeho oděvu. Používejte pouze schválené typy helem abyste předešli vážným úrazům hlavy.

### 2. Ochrana očí

Nespoléhejte se na sluneční brýle. Vždy používejte ochranné moto brýle nebo helmu se štítem pro co nejvyšší ochranu zraku. Brýle musí být vyrobeny z nerozbitných materiálů. Udržujte brýle vždy čisté.

### 3. Rukavice

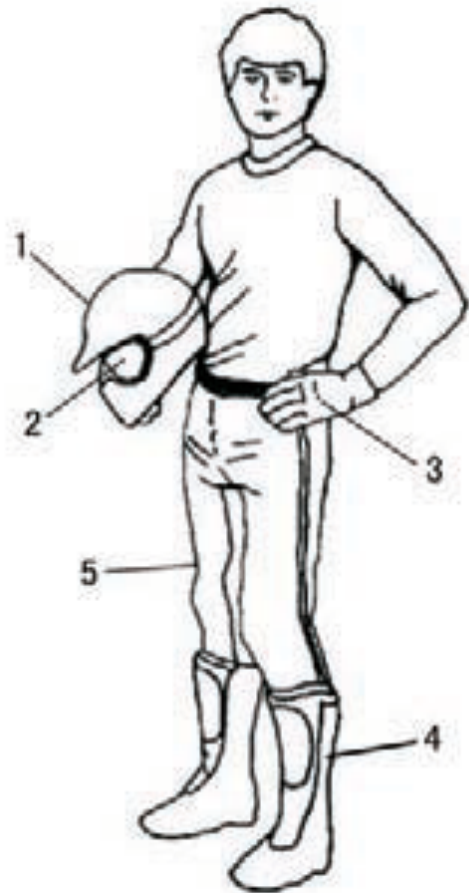
Pro nejlepší ochranu rukou používejte motokrosově rukavice s ochranou kloubů a výstelkou pro komfortní úchop.

### 4. Obuv

Pro nejlepší ochranu používejte vysoké boty na motokros.

### 5. Oblečení

Vždy používejte oblečení s dlouhým rukávem a nohavicemi. Pro nejlepší ochranu používejte kalhoty s ochrannou vycpávkou kolen a svrchní díl s ochranou ramen.



## VLASTNOSTI & OVLÁDACÍ PRVKY

### Elektrické spínače

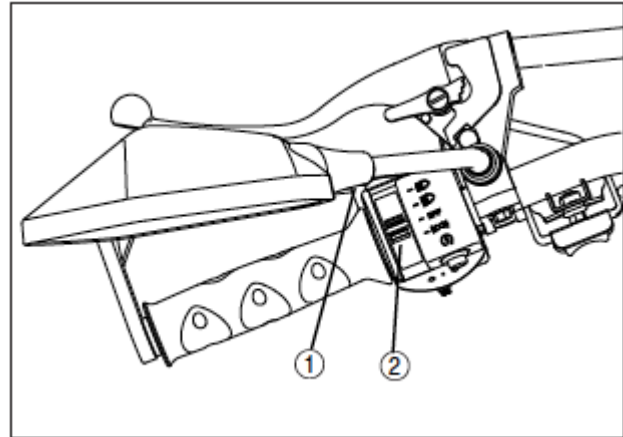
#### !VAROVÁNÍ!

Stisknutím přepínacího tlačítka při stisknutém plynu může způsobit ztrátu kontroly nad vozidlem a tím vážná zranění nebo smrt. **Vždy pusťte plyn před stisknutím přepínání!**

#### 1 – Přepínací tlačítko

Výkon motoru je omezen při provozu 4WD-LOCK. Pokud okolnosti a podmínky vyžadují vyšší výkon v 4WD-LOCK:

- Pusťte plyn a stiskněte přepínací tlačítko pro vypnutí omezovače rychlosti. Pokud je toto tlačítko zmáčknuté, rozsvítí se kontrolka.
- Pro opětovné obnovení omezovače rychlosti znovu stiskněte tlačítko.



#### 2 – Spínač světlometů

Spínací tlačítko světlometů je rozděleno do 3 pozic:

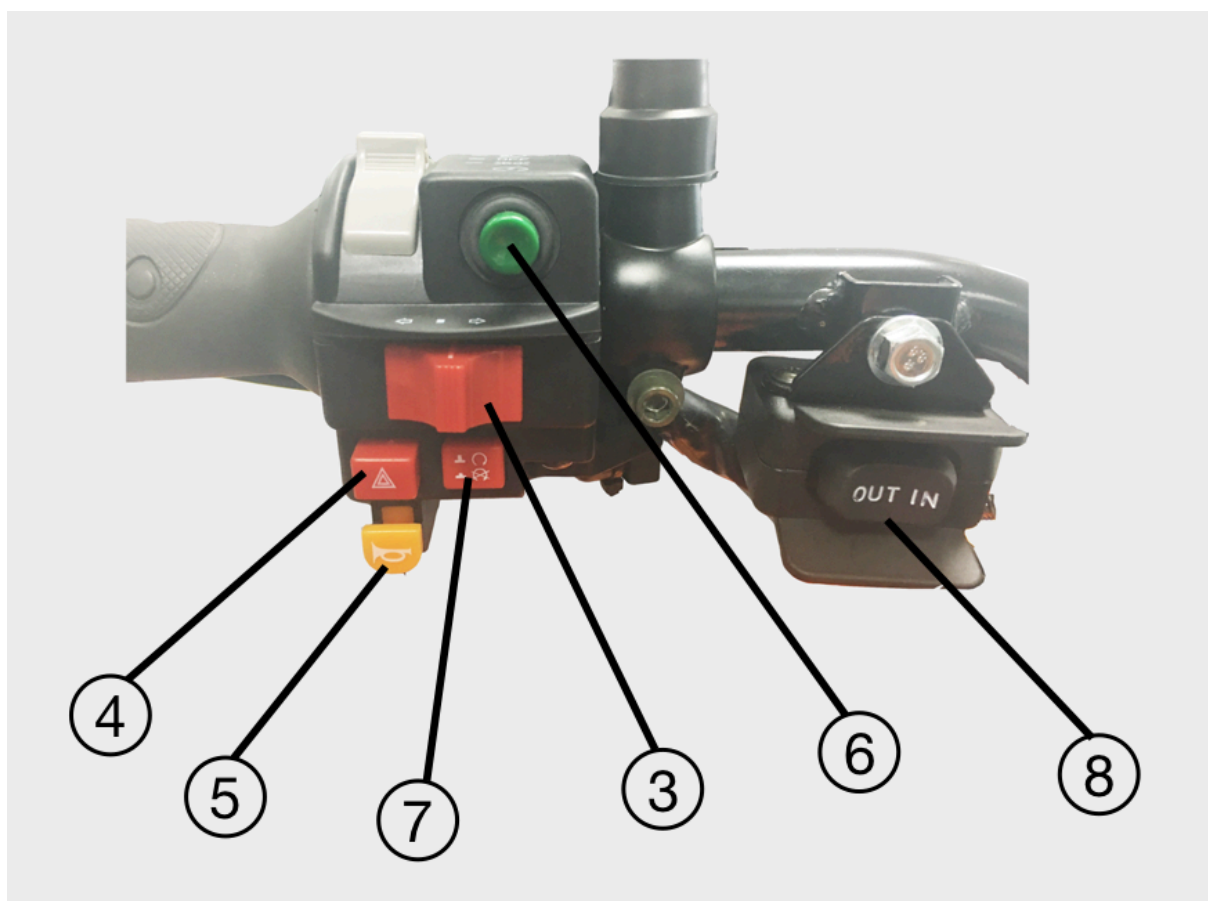
“☰○”、“☷○”、“OFF”

- ☰○: Pokud je tlačítko v této pozici, svítí **dálkové světlomety, přední obrysová světla, denní svícení, osvětlení SPZ a přístrojové světlo.**
- ☷○: Pokud je spínač v této pozici, svítí **potkávací světlomety, přední obrysová světla, osvětlení SPZ a přístrojové světlo**
- OFF: **Je-li přepínač v této poloze, koncová světla, osvětlení registrační značky, jsou vypnuta.**

#### !UPOZORNĚNÍ!

Nepoužívejte světlomety s vypnutým motorem po dobu delší než 15 minut. Baterie může vybit do té míry, že startér nebude pracovat správně. Pokud k tomu dojde, vyjměte baterii a dobijte ji.





**3 – Spínač blinkrů**

Pohybem doprava nebo doleva se spustí signalizace

**4 – Spínač výstražných světel**

**5 – Spínač zvukové signalizace (klaksonu)**

**6 – Tlačítko startování**

**7 – Spínač vypínání motoru**

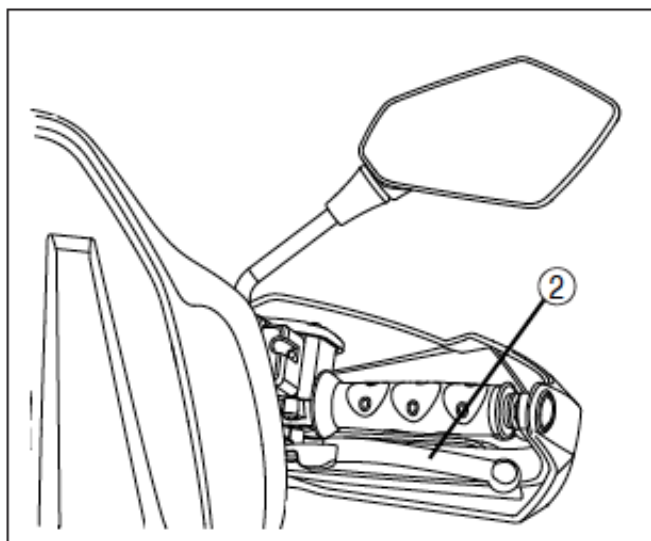
Pro vypnutí motoru můžete otočit klíčkem nebo stisknout tlačítko pro vypnutí motoru

**8 – Spínač ovládání navijáku**

## Brzda

### Přední brzdová páka

Přední brzdová páka (2) je umístěna na pravém řídicím páčce. Brzdíte stisknutím brzdy.

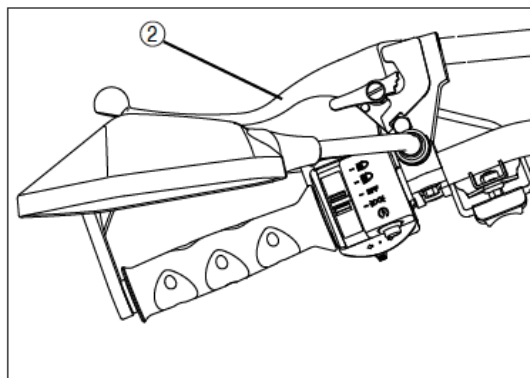


### Brzdový pedál a páka ruční brzdy

**Pedál nožní brzd** (1) se nachází na pravé podlahové desce vozidla. Sešlápněte pedál dolů a použijte jak přední, tak zadní brzdy. Při stlačení by páka nebo pedál měly být pevné.

Měkký brzdový pedál by mohl indikovat možný únik kapaliny nebo nízkou hladinu kapaliny hlavního válce, který je třeba před jízdou opravit. **Páka brzd** (2) se nachází na pravém řídicím páčce.

Obráťte se na prodejce na správnou diagnostiku a opravy.



### !VAROVÁNÍ!

Provoz ATV s měkkou pákou nebo pedálem může mít za následek ztrátu kontroly nad vozidlem, což by mohlo způsobit nehodu. Nikdy nepoužívejte brzdovou páčku nebo pedál, který nemá vůli.

### POZNÁMKA

Před jízdou vždy kontrolujte hladinu brzdové kapaliny. Při stlačení páky nebo sešlápnutí pedálu by měla mít dostatečnou vůli. Jakákoliv Pokud ne, může to naznačovat možný únik kapaliny nebo nízkou hladinu kapaliny v hlavním válci, což musí být opravena před jízdou. Obráťte se na prodejce na správnou diagnostiku a opravy.

### Brzdová kapalina

Před každým použitím ATV zkontrolujte hladinu brzdové kapaliny. Přední brzdový válec se nachází na pravé straně řídítek. Nádržka brzdové kapaliny se nachází vpravo, v blízkosti opěrky nohou spolujezdce.

Hladinu kapaliny můžete zkontrolovat přes ukazatele na hlavním válci. Pokud je hladina kapaliny nižší než spodní značka ① "spodní", doplňte správný typ brzdové kapaliny.



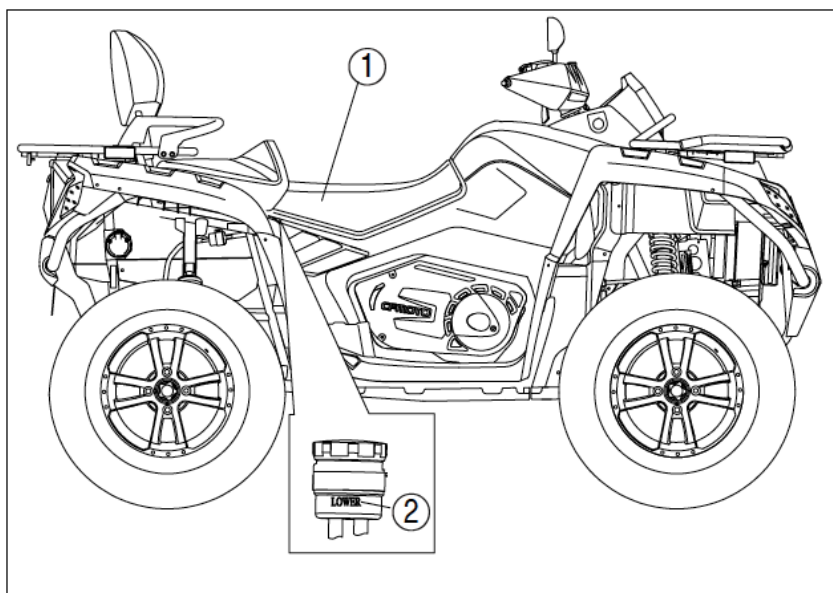
### !VAROVÁNÍ!

Nadměrně plný brzdový válec může způsobit brzdový odpor, spálení nebo zablokování brzdy, což může vést k vážnému zranění nebo smrti. Udržujte brzdovou kapalinu na doporučené úrovni. Nepřeplňujte!

### Kontrola hladiny brzdové kapaliny v nožní brzdě

Odendejte sedadlo (1) a zkontrolujte hladinu brzdové kapaliny. Při kontrole musí vozidlo na rovině, s řídítky rovně.

Pokud je hladina brzdové kapaliny nižší než nižší ukazatel (2), doplňte brzdovou kapalinu DOT4. Nepřeplňujte!



### Parkování

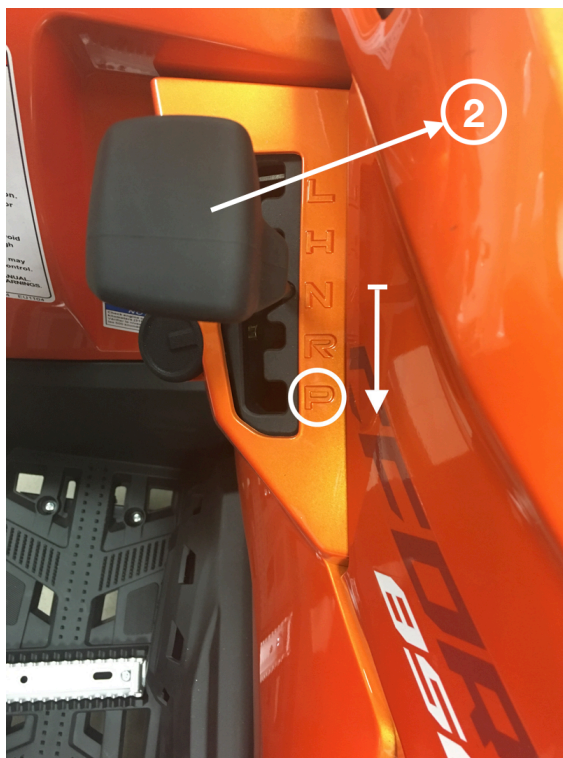
Pro zaparkování vozidla, vypněte motor, sešlápněte nožní brzdu, zařaďte řadící páku (2) na pozici "P". Zahýbejte s vozidlem, a ujistěte se, že opravdu stojí zaparkované.

### UPOZORNĚNÍ!

Při řazení mějte vždy sešlápnutou nožní brzdu!

### UPOZORNĚNÍ!

Nikdy nespolehejte pouze na zařazení "P", pokud parkujete v kopci. Vždy zablokujte ta kola, která jsou níže z kopce abyste předešli případnému odjetí. Doporučujeme vozidlo parkovat na rovině.



### Palivová nádrž

Víčko palivové nádrže (1) je umístěno v zadní části vozidla vlevo. Odšroubujte víčko a doplňte palivo.



## Bezpečnost paliva

### **!VAROVÁNÍ!**

Benzín je za určitých podmínek vysoce hořlavá a výbušná látka.

- Vždy buďte velmi opatrní při manipulaci s ním.
- Palivo doplňujte vždy pouze když vozidlo stojí a motor je vypnutý, venku nebo v dobře odvětraných prostorách.
- Při jízdě nikdy nepřevázejte kanystr s benzínem. Statická elektřina mezi nosičem a kanystrem může způsobit jiskru.
- Nekuřte a nerozdělávejte oheň v blízkosti místa, kde se provádí doplňování paliva nebo kde je skladován benzín.
- Nádrž nepřepĺňujte. Neplňte hrdlo nádrže.
- Pokud dojde k rozlití benzínu na kůži nebo oblečení, okamžitě jej omyjte mýdlem a vodou příp. vyměňte oblečení.
- Nestartujte motor nebo nenechávejte běžet motor v uzavřených prostorách. Výfukové plyny jsou jedovaté a mohou v krátkém čase způsobit ztrátu vědomí nebo smrt.

### **!VAROVÁNÍ!**

Výfukové plyny z tohoto vozidla obsahují látky, které způsobují rakovinu, defekty plodu a další. Vozidlo provozujte pouze venku nebo v dobře odvětraných prostorách.

## Automatická převodovka a řadící páka

Řadící páka je umístěna na levé straně vozidla (1).

**L – Nízká rychlost**

**H – Vysoká rychlost**

**N – Neutrál**

**R – Zpátečka**

**P – Parking**



### **UPOZORNĚNÍ!**

Přeřazení rychlosti, pokud motor neběží na volnoběh nebo během jízdy může způsobit poškození řazení! Pro přeřazení, zastavte, a při volném chodu motoru sešlápněte nožní brzdu a přeřadte na požadovaný stupeň. Pokud necháváte vozidlo volně stát, vždy zařadte PARKING ("P"). Údržba nastavení posuvné vazby je důležitá pro zajištění správné přenosové funkce. Pokud se u vás vyskytnou problémy se změnami, kontaktujte svého dealera.

### Životnost řemene

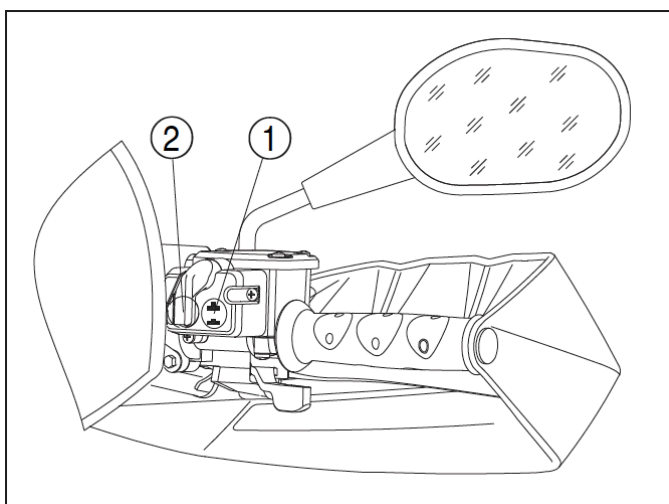
Pro prodloužení životnosti řemene, používejte nízkou rychlost ("L") při tažení těžkých břemen a pokud jedete méně než 11 km/h po delší dobu.

Pokud je nutné vozidlo odtáhnout, přeřaďte na neutrál ("N") pro snazší manipulaci a příp. poničení řemene.

### System pohonu všech kol (4WD)

Tato ATV je vybavena vypínačem pohonu všech kol 2WD/4WD (1) a předním uzávěrem diferenciálu LOCK/4WD.

- Pohon pouze 2 kol (2WD) – pohon pouze zadních kol
- Pohon všech 4 kol (4WD) – pohon všech 4 kol
- Pohon všech kol s předním uzávěrem diferenciálu (4WD/LOCK) – Pohon je distribuován rovnoměrně na přední i zadní kola. Na rozdíl od 4WD se všechna kola otáčejí stejnou rychlostí.



#### POZNÁMKA

- Pokud je přepínač v pozici "LOCK", kontrolka předního diferenciálu se rozblíká, dokud se diferenciál neuzamkne.
- Otáčením řídítek ze strany na stranu můžete napomoci zamknutí diferenciálu.
- Jízda s diferenciálem, který není řádně zamknutý ovlivní rychlost vozidla do té doby, než do sebe části zapadnou a dif. se uzamkne.
- Pokud je aktivní 4WD-LOCK, maximální rychlost jízdy je omezena na 30 km/h. Pokud podmínky vyžadují plný výkon motoru, stisknutím tlačítka deaktivujte omezovač rychlosti 4WD-LOCK.

### Páčka plynu (1)

Jakmile je motor nastartovaný, pohybováním páčky zvýší otáčky motoru. Rychlost vozidla ovládejte pohybem páčky palcem, směrem od sebe. Protože je páčka plynu ovládána pružinou, vozidlo zpomalí, pokud palec sundáte z plynu.

Před nastartováním motoru, zkontrolujte, že jde plyn zlehka. Ujistěte se, že se páčka vrátí zpět jakmile ji pustíte.



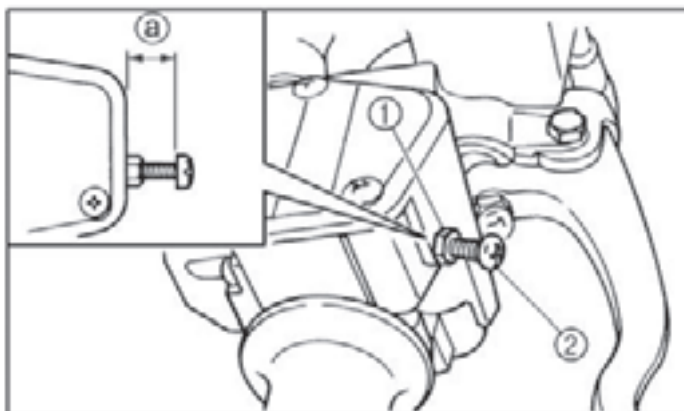
1

### UPOZORNĚNÍ!

Před každou jízdou zkontrolujte páčku plynu. Pokud plyn nejde zlehka a páčka se nevrací do původní pozice, závadu opravte. Pokud nejste schopni závadu odstranit, obraťte se na svého prodejce.

### Mechanický omezovač rychlosti (2)

Mechanický omezovač rychlosti udržuje plyn před plným otevřením, i když je páčka škrticí klapky zatlačena na maximum. Otočením šroubu omezujete dráhu škrticí klapky, což snižuje maximální možný výkon motoru a snižuje maximální rychlost ATV.



### POZNÁMKA

Vaše ATV je nastavena na maximální otevření škrticí klapky přímo z výroby.

### UPOZORNĚNÍ!

Vždy povolte jistící matici před každým nastavením. Nevyšroubovávejte šroub více než 12mm. Vždy se ujistěte, že vůle plynu zůstává nastavena na 35mm. Po dokončení utáhněte jistící matici.

### Hlavní spínač

Pozice a funkce hlavního spínače:



Všechny el. obvody jsou zapnuté. Motor může být nastartován. Klíček nelze vyjmout



Všechny el. obvody jsou vypnuté. Klíček lze bezpečně vyjmout.



## Indikátory a výstražná světla

### Indikátor pohonu čtyř kol



Tato kontrolka se rozsvítí, když přepínač 2WD/4WD je v poloze "4WD".



Tato kontrolka se rozsvítí, když přepínač 2WD/4WD je v poloze "4WD" a přepínač LOCK/4WD je přepnut do polohy "LOCK".

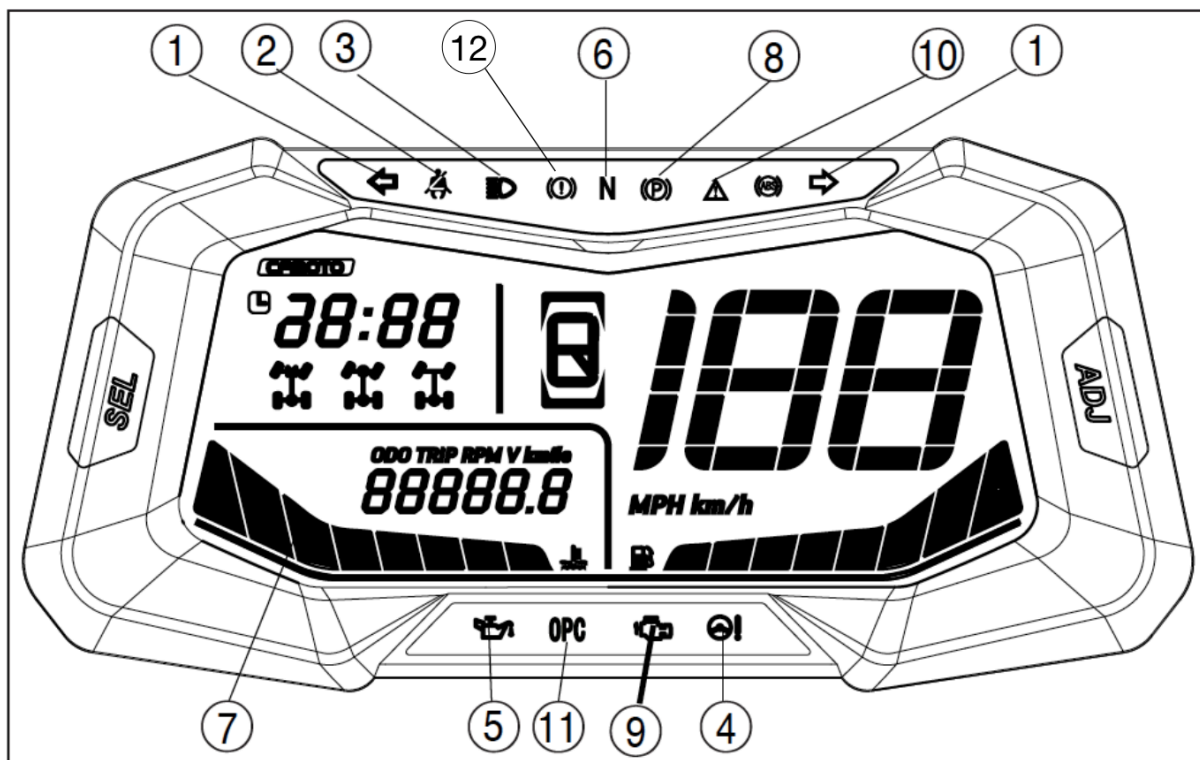


Tato kontrolka se rozsvítí, když přepínač 2WD/4WD je v poloze "2WD".

### **!VAROVÁNÍ!**

**Nikdy nejezděte se zařazeným pohonem všech kol na pevném podkladu. Mělo by to za následek opotřebení a destrukci převodů! Používejte tyto systémy jen, když je to zcela nezbytné. Tyto systémy přiřaďte včas. V případě řazení ve ztížených podmínkách si velmi pečlivě ověřte správné zařazení. Vždy si ověřte, že je systém správně aktivován a převody jsou správně uzamčeny. V opačném případě hrozí při rozjetí okamžitá destrukce převodů. Nenechávejte protáčet přední kola rozdílnou rychlostí. Hrozí nebezpečí poškození diferenciálu.**



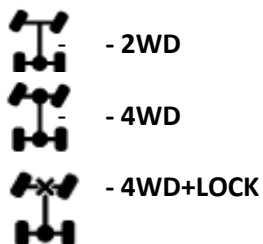


- (1) – Indikátor blinkrů
- (2) – Indikátor bezpečnostního pásu
- (3) – Indikátor dálkových světlometů
- (4) – Indikátor posilovače řízení (EPS)
- (5) – Indikátor tlaku oleje
- (6) – Indikátor Neutrálu “N”
- (7) – Indikátor teploty chladicí kapaliny
- (8) – Indikátor parkovací brzdy
- (9) – Indikátor el. vstřikování paliva (EFI)
- (10) – Indikátor vypnutí omezovače výkonu
- (11) – Indikátor přítomnosti řidiče (OPC) – pokud řidič opustí sedadlo, když je motor nastartován, rozezní se zvuk alarmu.
- (12) – Indikátor brzdové kapaliny

## Přístrojová deska

### Indikátor aktuálního pohonu kol (1)

Ukazuje aktuální zapojení pohonu kol:



**Tip:** Indikátor se zobrazí až po zapojení zvoleného pohonu kol.

### Ukazatele převodových stupňů (2)

L, H, N, R, P

### Palivoměr (3)

Zobrazuje zbývající množství paliva v nádrži. "F" znamená plná, "E" znamená prázdná.

Pokud se rozbliká ukazatel doplnění paliva, dojezdová vzdálenost je cca 50km a množství paliva v nádrži je cca 4l. Poté musí být palivo doplněno. Objem nádrže je cca 19l.

### Tachometr (4)

### Ukazatel kilometrů (5)

Zobrazuje aktuální stav najetých kilometrů, lze přepínat mezi kilometry a mílemi.

### Ukazatel teploty chladící kapaliny (6)

Zobrazuje aktuální teplotu chladící kapaliny, "C" je spodní hranice, "H" je vrchní hranice.

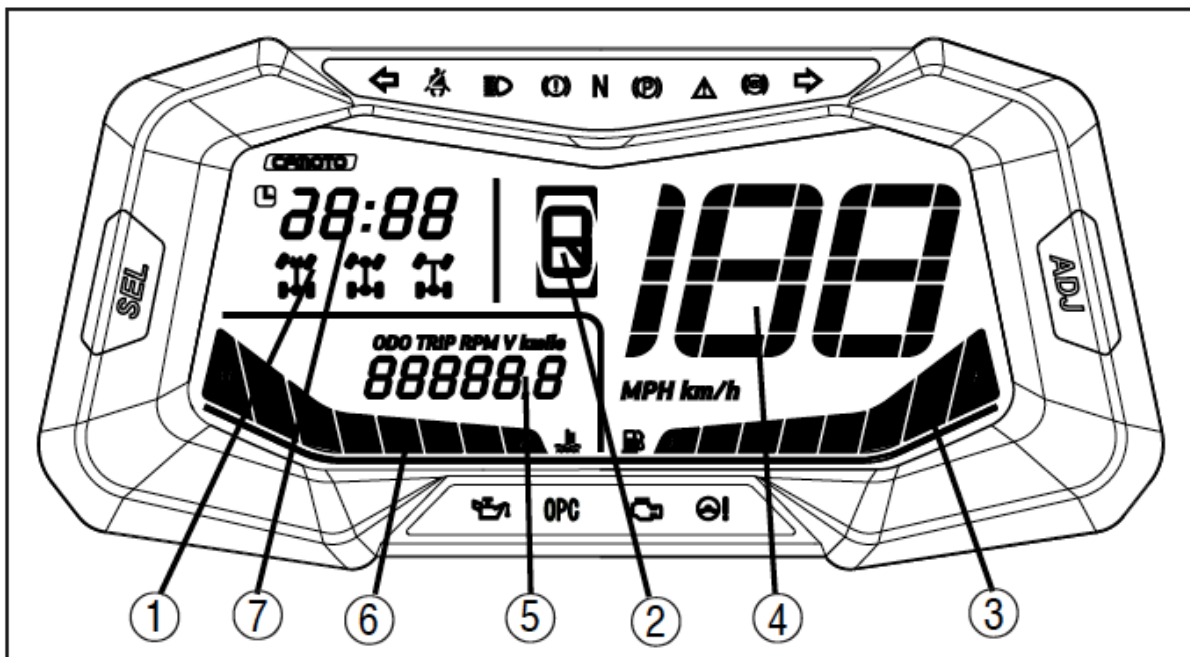
Nadměrně nízká nebo nadměrně vysoká teplota jsou neobvyklé hodnoty. Udržujte teplotu v normálních hodnotách tak aby se kapalina nevařila nebo naopak nebyla příliš chladná.

### Hodiny (7)

Zobrazuje aktuální čas.

### POZNÁMKA

Pokud je vozidlo provozováno po dlouhou dobu nebo v kopci s nákladem, hrozí přehřátí motoru.



- (1) – Indikátor aktuálního pohonu kol
- (2) – Indikátor převodových stupňů
- (3) – Palivoměr
- (4) – Tachometr
- (5) – Ukazatel kilometrů
- (6) – Ukazatel teploty chladící kapaliny
- (7) – Hodiny

#### UPOZORNĚNÍ!

- Motor se může přehřát, pokud je vozidlo přetíženo. Pokud toto nastane, snižte zatížení vozidla dle specifikací.
- Po znovunastartování se ujistěte, že teplota je v sekci "C". Nepřetržité používání, když je indikátor teploty sekci "H", může způsobit poškození motoru.

#### Natavení tachometru

V režimu ODO stiskněte a podržte tlačítko SET pro přepínání mezi KM a MP.

Přepínač ODO / TRIP / RPM: Stiskněte a uvolněte tlačítko SET pro přepínání mezi režimem ODO, režimem TRIP, režimem RPM. V režimu TRIP stiskněte a podržte tlačítko SET pro návrat zobrazení nuly.

## **PROVOZ**

### **Období záběhu**

Doba záběhu nové ATV je velmi důležitá. Pečlivé ošetření nového motoru bude mít za následek vyšší výkon a delší životnost motoru. Pečlivě se držte následujících instrukcí.

### **UPOZORNĚNÍ!**

Během prvních 23 hodin používání nenakládejte ani netahejte náklad.

Nejezděte s plným plynem, mohlo by dojít k poškození součástí motoru nebo ke snížení životnosti motoru v případě, že během prvních 20 hodin provozu budete nadměrně přidávat plyn.

Během prvních 10 hodin provozu nepoužívejte motor s plynem otevřeným na  $\frac{1}{2}$ .

Během prvních 10 až 20 hodin provozu nepoužívejte motoru s plynem otevřeným na  $\frac{3}{4}$ .

Toto vozidlo můžete používat normálně po uplynutí doby záběhu.

Použití jiných, než doporučených olejů může způsobit vážné poškození motoru.

CFMOTO doporučuje použití speciálního oleje pro čtyřtákní motory: SAE 15W-40 / SG.

### **Před samotným provozem proveďte následující úkony:**

1. Doplňte palivovou nádrž benzínem.
2. Na rovném povrchu, zkontrolujte hladinu oleje. V případě potřeby olej dolijte tak, aby byla hladina oleje mezi minimálními a maximálními značkami.
3. Nejprve jeďte pomalu. Vyberte otevřenou plochu, která vám umožní seznámit se s provozem a manipulací s vozidlem.
4. Při jízdě přidávejte a ubírejte plyn. Nikdy ne při volnoběhu.
5. Provádějte pravidelné kontroly kapalin a ostatních částí tak, jak je uvedeno v denním rozvrhu před jízdou.
6. Táhněte pouze lehké náklady.
7. Během období záběhu vyměňte olej i olejový filtr na 20 hodinách provozu nebo po najetí 750 km.

## Kontrola vozidla před jízdou

### **!VAROVÁNÍ!**

Pokud před jízdou není provedena kontrola stroje, může dojít k vážným zraněním nebo smrti. Před každým použitím vozidlo vždy zkontrolujte, zda je v dobrém provozním stavu.

<b>KONTROLA VOZIDLA PŘED JÍZDOU</b>		
<b>Položka</b>	<b>Poznámka</b>	<b>Viz strana</b>
Pohyb brzdového systému/ Páky	Zajistěte správný chod	25, 113
Hladina brzdové kapaliny	Zajistěte správnou hladinu	27
Přední odpružení	Zkontrolujte při. namažte	123
Zadní odpružení	Zkontrolujte při. namažte	123
Řízení	Zajistěte snadné ovládání stroje	
Pneumatiky	Zkontrolujte stav a tlak pneumatik	
Kola / Spojovací prvky	Zkontrolujte a příp. dotáhněte	
Maticе, šrouby spojovací prvky rámu	Zkontrolujte a příp. dotáhněte	
Palivo a olej	Zajistěte správnou hladinu	
Hladina chladící kapaliny	Zajistěte správnou hladinu	
Hadice chladící kapaliny	Zkontrolujte pro příp. praskliny	
Plyn	Zkontrolujte správných chod	
Řazení	Zkontrolujte správných chod	
Kontrolky a spínače	Zkontrolujte správných chod	
Vzduchový filtr	Zkontrolujte, příp. vyčistěte	
Vzduchová sedimentová trubice	Vyčistěte vždy kdy je vidět	
Světlomety	Zkontrolujte provoz	
Brzdová a koncová světla	Zkontrolujte provoz	
Ochranné oblečení	Noste helmu, rukavice a ochranné oblečení	25

## Startování motoru

### Startování studeného motoru

### **!VAROVÁNÍ!**


Výfukové plyny obsahují jedovatý oxid uhelnatý, který při vdechnutí může způsobit ztrátu vědomí, vážná zranění nebo i smrt. Nestartujte motor v uzavřených prostorách.

### **!VAROVÁNÍ!**

Motor je vybaven chladičem motorového oleje. V mrazivém počasí se doporučuje před samotnou jízdou nechat nastartovaný motor běžet alespoň 5min na volnoběh!

### **UPOZORNĚNÍ!**

Provoz vozidla ihned po nastartování může způsobit zničení motoru. Nechejte motor zahřát před samotnou jízdou.

1. Sešlápněte nožní brzdu
2. Otočte klíčkem do polohy , přepněte spínač vypnutí motoru do polohy "ON".
3. Zařaďte neutrál "N".

#### POZNÁMKA

- Pokud je řadící páka v pozici "N" a kontrolka zařazeného stupně se nerozsvítí, poraďte se se svým prodejcem, aby zkontroloval el. obvod nebo nastavil převodovku.
- Před nastartováním nemanipulujte s páčkou plynu. Stiskněte startovací tlačítko.
- Pokud se nedaří motor nastartovat napoprvé, pusťte startovací tlačítko a po pár sekundách opětovně stiskněte. Pokuste se omezit dobu po kterou se motor snaží startovat, šetříte tím energii akumulátoru.
- Pokud je akumulátor vybitý, odmontujte kryt a dobijte jej.
- Pokračujte v zahřívání motoru dokud hladce nenaběhne volnoběh.

#### UPOZORNĚNÍ!

Pro více informací viz. Kapitole **Doba záběhu**.

### Ovládání řadící páky a jízda vzad

#### UPOZORNĚNÍ!

Před zařazením/ přeřazením pusťte plyn a zastavte ATV. V opačném případě může dojít k poškození převodovky.

#### Řazení: "N" → "H"

1. Pusťte páčku plynu a zastavte vozidlo.
2. Posuňte řadící páku dopředu na symbol "H".

#### POZNÁMKA

Ujistěte se, že řadící páka řádně zapadla do výřezu.

3. Postupně přidávejte plyn.

#### Řazení: "H" → "L"

1. Pusťte páčku plynu a zastavte vozidlo.
2. Sešlápněte pedál nožní brzdy a zařaďte "L".

#### Řazení: "L" → "H"

1. Pusťte páčku plynu a zastavte vozidlo.
2. Sešlápněte pedál nožní brzdy a zařaďte "H".

#### Řazení: "N" → "R"



## POZNÁMKA

Zařazení zpátečky "R" je podmíněno sešlápnutím pedálu nožní brzdy.

1. Pustte páčku plynu a zastavte vozidlo.
2. Sešlápněte pedál nožní brzdy.
3. Zařadte "R" směrem k sobě
  - 3.1. Po zařazení zpátečky se rozsvítí kontrolka "R"
  - 3.2. Kontrolka zařazeného stupně vždy ukazuje aktuální zařazený stupeň. Pokud tomu tak není, obraťte se na svého prodejce.
  - 3.3. Díky synchronizačnímu zařízení je možné, že se kontrolka rozsvítí až se dá vozidlo do pohybu.
4. Před couváním vždy zkontrolujte, že za Vámi se nenachází překážky nebo ostatní osoby.
5. Pomalu přidávejte plyn a stále sledujte směr kterým couváte.

## !VAROVÁNÍ!

Před couváním vždy zkontrolujte, že za Vámi se nenachází překážky nebo ostatní osoby.

## Řazení: "R" → "P"

1. Pustte páčku plynu a zastavte vozidlo.
2. Sešlápněte pedál nožní brzdy.
3. Zařadte "P" pohybem k sobě.

## Přeprava nákladu

## !VAROVÁNÍ!

Přetěžování vozidla, nesprávné naložení nebo odtahování nákladu může změnit ovládání stroje a může způsobit ztrátu kontroly nebo nestabilitu brzd.

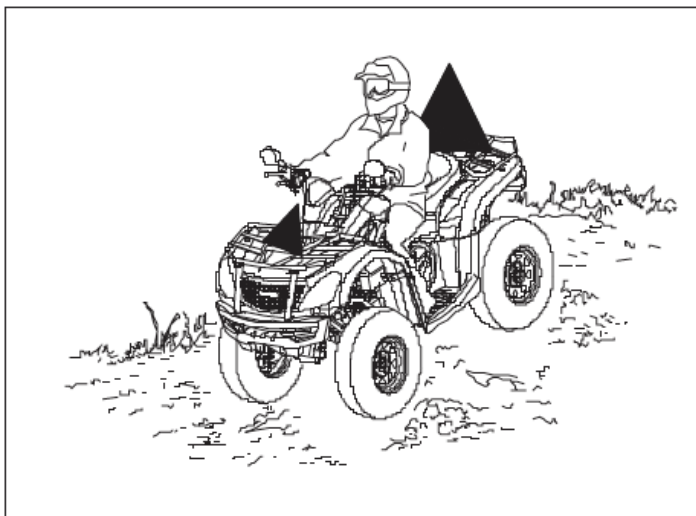
Při přepravě nákladu vždy dodržujte tato opatření:

- Nikdy nepřekračujte stanovenou nosnost pro toto vozidlo.
- Snižte rychlost
- Při jízdě v těžkém nebo kopcovitém terénu snižte rychlost i náklad, pro udržení stabilních jízdních vlastností.
- Rozložení váhy na zadním nosiči by mělo být co nejbližší a nejnižší k řidiči. Převoz velkého nákladu zvyšuje těžiště a vytváří méně stabilní provozní podmínky. Snižte hmotnost nákladu, když je náklad vysoký. Při manipulaci s nerovně naloženým nákladem, který nelze naložit jinak, pracujte s velkou opatrností.
- Veškerá zátěž musí být před provozem zajištěna. Nezajištěný náklad se může za jízdy pohybovat a tím ovlivňovat nestabilní provozní podmínky, což může vést ke ztrátě kontroly nad vozidlem. Vždy se ujistěte, že zadní nosič je snížen.
- Převoz nákladu, který přesahuje nosiče, ovlivňuje stabilitu a ovladatelnost vozidla.
- Převoz pouze na předním nebo pouze na zadním nosiči může způsobit nerovnováhu vozidla a možnost jeho převrácení. Vyrovnajte rozložení váhy na obou nosičích tak, aby nepřesahovali stanovené limity.
- Při brždění s nákladem dávejte pozor. Vyhněte se terénu nebo situacím které vyžadují couvání z kopce.
- Pokud náklad vyžaduje táhnutí za vozidlem, vždy ho připevněte k tažnému zařízení (kouli).
- Rychlost jízdy s nákladem na rovném povrchu, by neměla přesáhnout 16 km/h.
- Rychlost jízdy s nákladem v těžkém terénu, při zatáčení, stoupání nebo klesání, by neměla přesáhnout 8 km/h.
- Při nakládání předního nosiče nezakrývejte přední světlomet.
- Při tažení nákladu vždy používejte převodový stupeň "L".

### Rozložení váhy nákladu

Tento stroj je vyroben tak, aby uvezl nebo utáhl určité množství nákladu. Vždy si přečtěte varovné a informační štítky, týkající se rozložení zatížení nákladu. Nikdy nepřekračujte stanovené limity. Náklad by měl být připevněn co nejnižší. Při provozu v těžkém nebo kopcovitém terénu snižte rychlost a udržujte stabilní jízdní podmínky.

1. Vždy upevněte náklad co nejbližší k řidiči
2. Při tažení nákladu buďte vždy opatrní. Rovnováha a ovladatelnost vozidla může být snížena.
3. Zpomalte



### Bezpečná jízda

1. Sedněte rovně s oběma nohama v prostoru k tomu určeném, obě ruce na řídítkách.
2. Nastartujte motor a nechte ho zahřát. Sešlápněte pedál nožní brzdy a zařadte požadovaný převodový stupeň.
3. Zkontrolujte okolí a směr cesty
4. Pusťte brzdy
5. Pomalu přidávejte plyn páčkou
6. Jeďte pomalu. Nacvičte si ovládání a používání plynu a brzd na rovném povrchu.

### Zatáčení

Pro zatočení, zatočte řídítky do požadovaného směru tak, že nakloníte svou váhu dovnitř zatáčky. Tato technika napomáhá vyrovnání trakce mezi koly a snadnému zatočení. Stejná technika by měla být použita i při zatáčení vzad.

#### POZNÁMKA

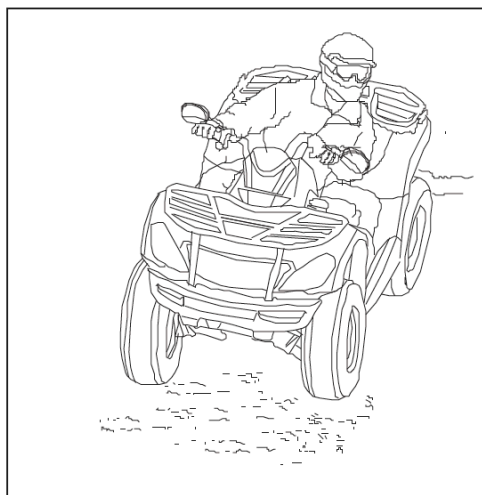
Zatáčení nejdříve natrénujte v nižších rychlostech.

#### !VAROVÁNÍ!

Zatáčení do ostrých zatáček nebo v příliš vysoké rychlosti může způsobit převrácení vozidla a vážná zranění.

Vyhnete se ostrému zatáčení.

Nikdy nezatáčejte ve vysoké rychlosti.

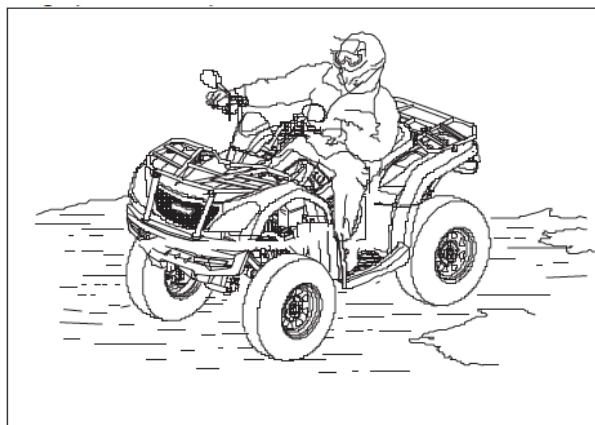




### Jízda na kluzkém nebo sypkém povrchu

Při každé jízdě na kluzkém povrchu, jako jsou mokré cesty, led nebo štěrk se vždy řiďte těmito pokyny:

1. Vždy zpomalte při vjíždění na kluzký/ sypký povrch
2. Dobře čtěte terén, vyhněte rychlému a ostrému zatáčení, které může vést ke smyku.
3. Pro vyrovnání smyku otočte říditka do směru smyku a přesuňte svou váhu dopředu.
4. Jízda se zapnutým pohonem 4WD může pomoci v ovládnutí stroji na kluzkém / sypkém povrchu.



### !VAROVÁNÍ!

Při 4WD může dojít k vážnému poškození pohonu, pokud je zapnuto 4WD když se kola točí naprázdno. Vždy používejte 4WD, když mají kola trakci nebo jsou v klidu.

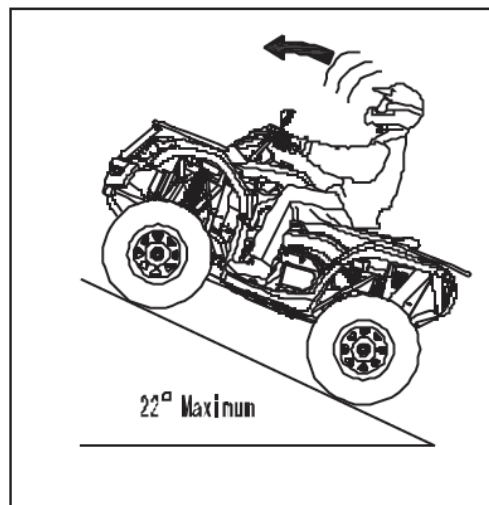
### !VAROVÁNÍ!

Nedostatečná opatrnost při jízdě na kluzkém povrchu může způsobit ztrátu trakce kol a způsobit ztrátu kontroly, nehodu a vážné zranění nebo smrt. Nikdy nepoužívejte brzdy během jízdy. Nepoužívejte na příliš kluzkých plochách. Vždy snižte rychlost buďte opatrní.

### Jízda do kopce

Při jízdě do kopce postupujte podle následujících pokynů:

1. Vždy jděte rovně nahoru.
2. Vyhněte se strmým kopcům (maximálně 22°)
3. Mějte obě nohy na opěrkách nohou.
4. Posuňte svou váhu dopředu k říditkům
5. Jeďte konstantní rychlostí a s konstantním plynem.
6. Budte připraveni podniknout nouzová opatření. To může zahrnovat i rychlé sesednutí vozidla.



### Ztráta rychlosti

Při kompletní ztrátě rychlosti, přitlačte svoji váhu ke svahu. Zabrzděte přední brzdou.

Při úplném zastavení, zabrzděte i zadní brzdou a zařaďte "P".

### CO DĚLAT, KDYŽ SE STROJ ZAČNE PŘEVRAČET:

- Přesuňte svoji váhu ke svahu, nikdy k tomu nevyužívejte sílu motoru
- Nikdy nebrzděte zadní brzdou pouze PŘEDNÍ
- Po zastavení, zabrzděte i zadní brzdu a zařaďte "P"
- Sesedněte z vozidla směrem do kopce

### **!VAROVÁNÍ!**

Brzdění a manipulace s vozidlem jsou značně ovlivněny při provozu v kopcovitém terénu. Nesprávný postup může způsobit ztrátu kontroly nebo převrácení a způsobit vážné zranění nebo smrt. Vyhněte se stoupání strmých kopců (maximálně 22°).

Při jízdě v kopcích dbejte opatrnosti a postupujte dle instrukcí v tomto manuálu.

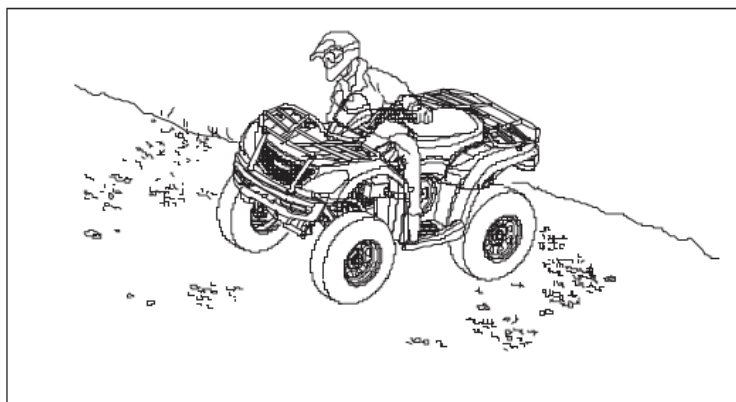
### **Přejíždění kopců**

### **!VAROVÁNÍ!**

Nesprávné přejíždění kopců nebo zatáčení v kopcích, může mít za následek ztrátu kontroly nebo převrácení vozidla, což vede k vážnému zranění nebo smrti. Pokud je to možné, vyhněte se přejíždění kopce. Postupujte podle pokynů uvedených v tomto návodu.

Přejíždění kopců může být nebezpečným typem jízdy a je třeba se vyhnout, pokud je to možné. Pokud dojde k situaci, kdy jet šikmo v kopci, postupujte podle následujících pokynů:

1. Zpomalte.
2. Nakloňte se do kopce a přeneste horní tělesnou hmotnost směrem do svahu. Nohy zůstávají v prostoru k tomu určeném.
3. Lehce zatočte do kopce pro udržení směru jízdy.



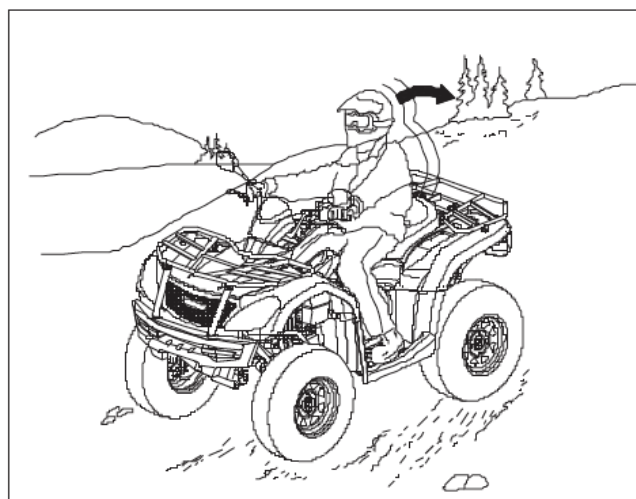
### **POZNÁMKA**

Pokud se vozidlo začne zvedat, pokud je to možné rychle stočte kola směrem dolů z kopce nebo sesedněte z vozidla směrem do kopce.

### **Jízda z kopce**

Při každém sjíždění kopce se držte těmito instrukcemi:

1. Jeďte přímo z kopce dolů
2. Přesuňte svou váhu co nejvíce dozadu.
3. Zpomalte
4. Brzděte zlehka abyste podpořili samotné zpomalování. Seznamte se s ovládáním zadní brzdové páky.



### **!VAROVÁNÍ!**

Příliš vysoká rychlost může způsobit ztrátu kontroly a vést k vážnému zranění nebo smrti. Během jízdy z kopce vždy jeďte pomalu.

## Otáčení v kopci

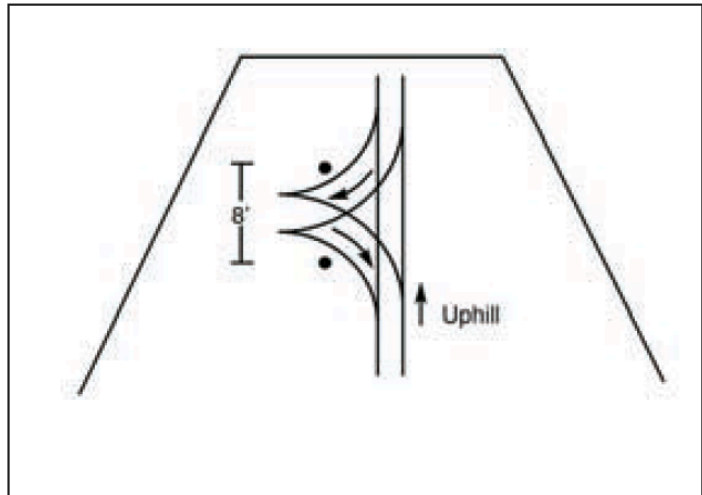
### **!VAROVÁNÍ!**

Nedodržení postupu při vyjíždění kopce může způsobit ztrátu kontroly nebo převrácení a způsobit vážné zranění nebo smrt. Vyhněte se stoupání strmých kopců (maximálně 22°).

Při jízdě v kopcích buďte obzvláště opatrní a postupujte podle příslušných postupů uvedených v tomto návodu. Pokud se vozidlo při jízdě na kopci úplně zastaví, nikdy se nepokoušejte z kopce couvat!

Pokud je nezbytně nutné se v kopci otočit, jde použít tzv. „K-Turn“:

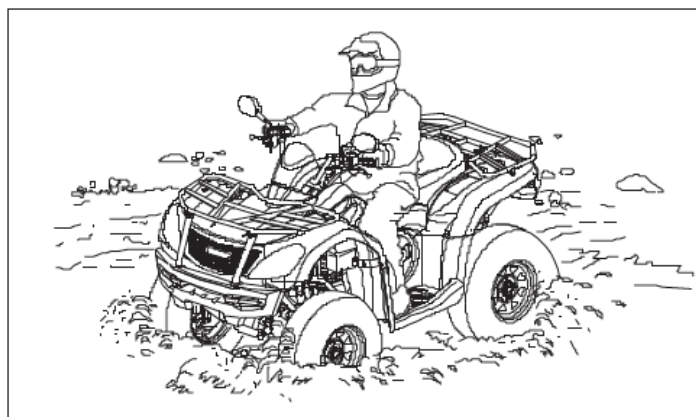
1. Pusťte plyn a poté zatlačte ruční a nožní brzdu.  
Udržujte tělesnou hmotnost stále přesunutou ke svahu
2. Zařaďte "L" a vypněte motor.
3. Při stisknutí páky ruční brzdy, sesedněte na stranu do kopce.
4. Při stisknutí páky ruční brzdy a mimo vozidlo, otočte říditka plně doleva (páka přední brzdy bude na straně nejbližší k vám)
5. Pomalu pouštějte páku ruční brzdy a umožněte vozidlu se samovolně otočit doprava, dokud přední maska nemíří šikmo dolů.
6. Při stisknutí páky ruční brzdy, nasedněte zpět na vozidlo a zařaďte "P". Váhu přesuňte směrem ke kopci
7. Nastartujte motor, sešlápněte pedál nožní brzdy a zařaďte "L".
8. Pusťte brzdové pedály a páky a pomalu sjíždějte dolů.



### **Jízda vodou / Přejezd vodního koryta**

Tato ATV je schopna jízdy vodou s udanými limity hloubky.

1. Zjistěte si hloubku vody a sílu proudu před samotnou jízdou
2. Vyberte si takový přejezd, kde se oba břehy pozvolna zvedají.
3. Jeďte pomalu, vyhněte se kamenům a ostatním překážkám.
4. Po přejetí, osušte brzdy lehkým stisknutím páky, aby vzniklé tření vysušilo vlhkost.



### **POZNÁMKA**

Nepoužívejte vozidlo přes hlubokou nebo rychle tekoucí vodu. Pokud se nemůžete vyhnout vodě, která překračuje doporučenou maximální hloubku, jedte pomalu, pečlivě vyvažte váhu, vyvarujte se náhlých pohybů a udržujte pomalý a stabilní pohyb vpřed. Vyhněte se náhlému zatáčení a přidávání plynu. Pokud projedete hlubokou vodou je důležitá okamžitá kontrola a servis zejména níže uvedených součástí: motorový olej, převodová kapalina, přední a zadní rozvodovka a všechny těsnění.

### **POZNÁMKA**

V případě že se do variátoru skříně dostala voda, hnací řemen může prokluzovat a výkon bude omezen. Vypusťte vodu a vysušte kryt variátorové skříně, zařaďte neutrál "N" a nechte motor běžet v otáčkách abyste vysušili zbylé komponenty. Přidávejte plyn. Poté zařaďte "L" a zkontrolujte výkon vozidla. V případě nutnosti opakujte tento postup, dokud se veškerá vlhkost nevysuší. V případě potíží se obraťte na svého prodejce.

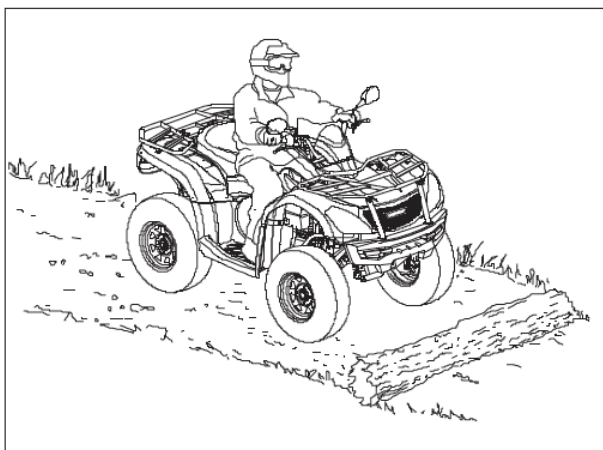
### **!VAROVÁNÍ!**

Při zanedbané kontrole vozidla které projelo velmi hlubokou vodou hrozí vážné poškození samotného vozidla. Provedte údržbu dle tabulek.

Pokud byla ATV ponořena nebo byla provozována ve vodě, jejíž hladina překročila úroveň opěrek nohou. Před znovu nastartováním motoru je nutný odborný servis u vašeho prodejce.

### **Přejíždění přes překážky**

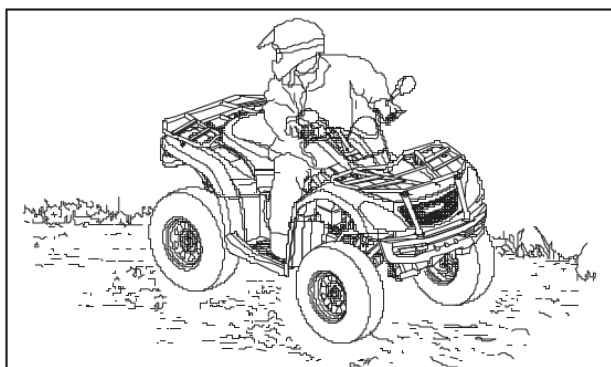
Buďte opatrní a seznamte se s terénem. Dávejte pozor na velké překážky jako jsou kmeny stromů, kameny a nízko rostoucí větve stromů.



### **Couvání s ATV**

Při couvání dbejte následujících pokynů:

1. Nikdy necouvejte z kopce
2. Couvejte pomalu
3. Při couvání brzděte pomalu a opatrně
4. Vyhněte se prudkému zatáčení
5. Nepřidávejte náhle plný plyn



### **!VAROVÁNÍ!**

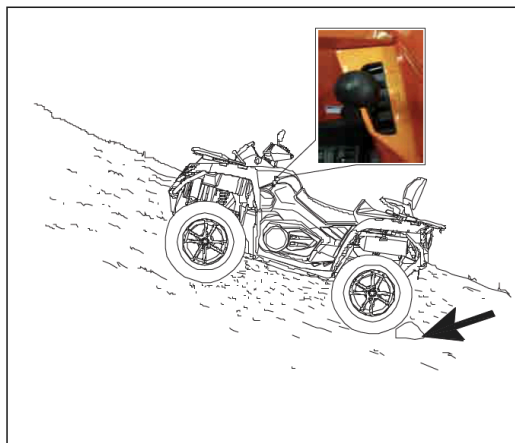
Nedodržení opatrnosti při couvání může mít za následek vážné zranění nebo smrt. Před samotným couváním vždy kontrolujte přítomnost překážek nebo osob za vozidlem. Pokud je to bezpečné, couvejte pomalu. Nepoužívejte přepínač omezovače, pokud není potřeba zapojení dalšího pohonu. Vyhněte se couvání a otáčení se na svazích.

### POZNÁMKA

Vaše ATV je vybavena omezovačem rychlosti zpátečky. Tlačítko přepínání by mělo být používáno s opatrností, protože rychlost vozidla dozadu se výrazně zvyšuje. Nepoužívejte při plném plynu.

### !VAROVÁNÍ!

Nadměrné přidávání plynu v režimu omezení rychlosti, může vést k výskytu paliva ve výfuku, což může mít za následek „střílení“ motoru anebo jeho poškození. Zadní hřídel je zablokována, když je řazení v parkovací poloze – “P”.



### Zatáčení s ATV

Pro dosažení maximální trakce při jízdě v 2WD nebo 4WD režimu, musí být dvě zadní kola pevně upevněna na jedné nápravě a spojena stejnou rychlostí. Při jízdě v režimu 4WD-LOCK (DIFF LOCK) se otáčejí společně a stejnou rychlostí i přední kola. Pokud tedy kolu na vnitřní straně zatáčky, není umožněno se „sklouznout“ nebo ztratit trakci, vozidlem půjde zatočit těžce. Abyste mohli rychle a snadně zatočit, musí být použita speciální technika. Tuto techniku si nejprve vyzkoušejte při nižších rychlostech.

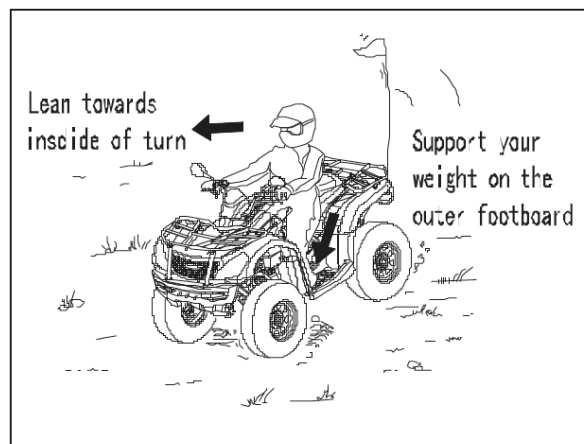
### !VAROVÁNÍ!

Vždy dodržujte řádné postupy pro zatáčení. Předtím, než se pokusíte zatočit ve vyšší rychlosti si zatáčení osvojte v nižších rychlostech. Nezatácejte v rychlosti, která je mimo vaše zkušenosti. V režimu 4WD-LOCK (DIFF LOCK) je třeba jet pomalu a počítat s časem potřebným na dojetí. Když se blížíte do zatáčky, zpomalte a otočte řídky do směru. Přesuňte svou váhu hodní poloviny těla do opačného směru, než zatáčíte a nakloňte se do zatáčky. Udržujte konstantní plyn a rychlost. Tento manévr umožní kolům na vnitřní straně se točit stejnou rychlostí a správně zatočit

Tento postup by měl být prováděn v nízké rychlosti, opakovaně a na velké ploše bez překážek. Pokud používáte nesprávnou techniku, vaše ATV může místo zatočení pokračovat rovně. Pokud se vám nepodaří zatočit, zastavte a znovu opakujte postup. Je-li plocha kluzká nebo je terén sypký, může pomoci přesunutí váhy více nad přední kola, posunutím dopředu na sedadle. Jakmile jste si tuto techniku osvojili, je nutné ji vyzkoušet ve vyšších rychlostech a ostřejších zatáčkách.

Nedodržení postupu při jízdě, jako jsou náhlé změny plynu, nadměrné brždění, nesprávné pohyby těla, příliš vysoká rychlost pro zatočení, mohou způsobit, že se ATV nakloní a převrátí. Pokud se ATV začne naklánět do vnější strany zatáčky, více nakloňte svou váhu dovnitř zatáčky, pusťte páčku plynu a pokračujte v zatáčení na vnější straně, aby nedošlo k překlopení vozidla.

Vyhnete se vyšším rychlostem, dokud nebudete důkladně seznámeni s provozem vašeho ATV.



## ÚDRŽBA A MAZÁNÍ STROJE

### Příslušenství

Pomocné zásuvky poskytují napájení 12 V pro ovládání příslušenství, jako jsou např. ruční reflektory. Obráťte se na svého prodejce.

### Tabulka pravidelné údržby

Důkladná a pravidelná údržba pomůže udržet vaše vozidlo v bezpečném a spolehlivém stavu. Kontrola, seřízení a mazání důležitých součástí jsou vysvětleny ve schématu pravidelné údržby. Zkontrolujte, vyčistěte, namažte, seřídte a vyměňte součásti podle potřeby. Když je potřeba. Používejte originální díly, které jsou k dispozici u vašeho dealera.

### POZNÁMKA

Servis a seřízení stroje jsou zásadní. Pokud nejste obeznámeni s bezpečnými servisními postupy, je třeba provést tyto operace kvalifikovaným mechanikem u vašeho prodejce.

Intervaly údržby jsou uvedeny v tabulce na konci tohoto manuálu. Tabulka je založena na datech při průměrných podmínkách jízdy a průměrné rychlosti vozidla přibližně 20 km/h. Vozidla, která jsou vystavena těžkému používání, musí být častěji kontrolována a obsluhována.

### Definice nadměrného užívání ATV

- Častá jízda bahnem, vodou nebo písčitém terénem
- Závodění nebo jízda ve vysokých otáčkách podobná závodu
- Dlouhý provoz při nízké rychlosti a tažení nákladu
- Dlouho-běžící volnoběh
- Krátká jízda v chladném počasí

Zvláštní pozornost věnujte hladině motorového oleje. Zvýšení hladiny oleje během chladného počasí může znamenat přítomnost kontaminujících látek v olejové nádobě nebo klikové skříni. Pokud hladina začíná stoupat, okamžitě olej vyměňte. Sledujte hladinu a pokud stále stoupá obraťte se na svého prodejce a mechanika.

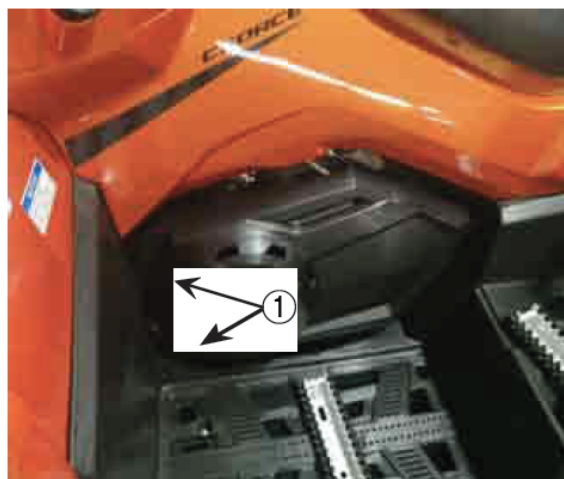
### Postupy údržby

#### Motorový olej

Vždy zkontrolujte a vyměňte motorový olej dle intervalů vyznačených v Tabulce údržby.

#### Kontrola hladiny motorového oleje

1. Umístěte vozidlo na rovnou plochu
2. Nastartujte motor a nechte běžet na volnoběh po dobu 30 vteřin a vypněte motor.
3. Počkejte pár minut, než olej steče zpět a ustálí se.
4. Sundejte přístupový kryt (1) tahem k sobě
5. Odšroubujte olejovou měрку (2) a otřete jí čistým hadříkem.
6. Zasuňte měрку zpět do otvoru, ale nešroubujte ji zpět.



7. Vyndejte měrku a zkontrolujte hladinu oleje. Udržujte hladinu oleje mezi horní a spodní ryskou.
8. Zašroubujte měrku zpět, dotáhněte a nandejte zpět kryt.

#### POZNÁMKA

Přístupové průchodky se mohou při manipulaci uvolnit. Ujistěte se, že jsou na místě před opětovným nasazením krytu.

#### Výměna motorového oleje

1. Umístěte vozidlo na rovnou plochu
2. Pokud byl motor nastartován, počkejte dostatečnou dobu, aby motor schladil a olej se vrátil zpět.
3. Pod motor položte nádobu
4. Odšroubujte výpustný ventil (1) a vypusťte olej z klikové skříně.
5. Vložte novou těsnící matici na výpustní ventil a řádně utáhněte.



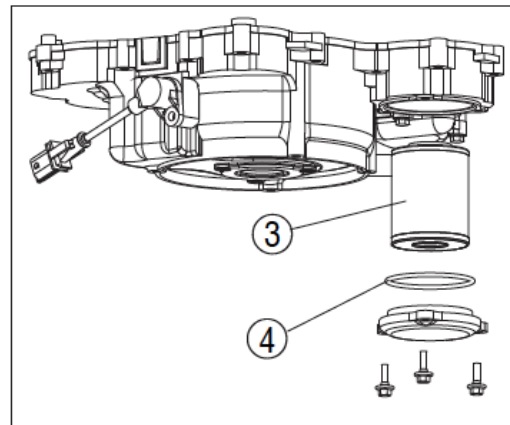
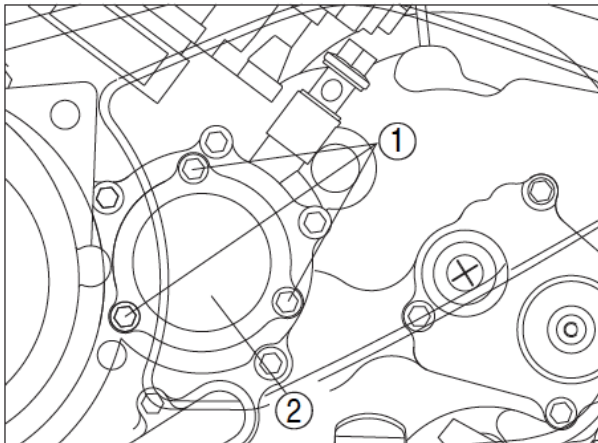
#### Výměna olejového filtru

1. Použijte klíč k odšroubování 3 šroubů (1) dle obrázku. Poté odstraňte krytku (2) olejového filtru a filtr vyjměte (3).
2. Vložte nový filtr.

#### UPOZORNĚNÍ

Ujistěte se, že je O-kroužek (4) v pořádku a poté vložte správně do drážky klikové skříně.

3. Vložte nový filtr a klíčem utáhněte 3 šrouby na krytku



4. Použijte novou matku na utažení
5. Přidejte určené množství doporučeného motorového oleje a potom vložte zpět měrku a utáhněte.
6. Nastartujte motor a nechte zahřát po několik minut. Při zahřívání, zkontrolujte, zda olej neuniká. Pokud ano, okamžitě vypněte motor a pokuste se zjistit příčinu.
7. Vypněte motor a zkontrolujte, zda je hladina oleje dostatečná.

**UPOZORNĚNÍ**

Utahujte silou 30Nm

**UPOZORNĚNÍ**

Utahujte (1) silou 10Nm

**UPOZORNĚNÍ**

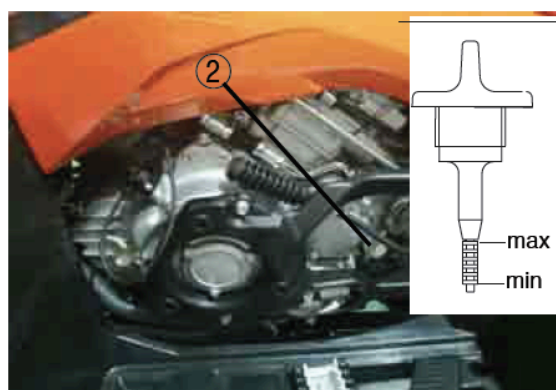
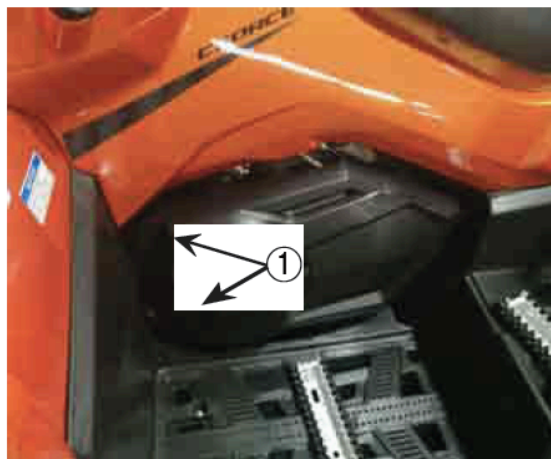
**V případě generální kontroly nebo opravy motoru, musí být doplněno 2,6 L oleje.  
V případě výměny olejové kazety, musí být doplněno 2,5 L oleje.**

**Převodový olej**

Vždy kontrolujte a vyměňujte převodový olej v intervalech uvedených v tabulce periodické údržby. CFMOTO doporučuje použití převodového oleje **SAE75W90 GL-5**.

**Kontrola hladiny převodového oleje**

1. Umístěte vozidlo na rovnou plochu
2. Sundejte přístupovou krytku (1) uchopením levé dolní části
3. Odšroubujte olejovou měрку (2) a otřete čistým hadříkem
4. Vložte měрку zpět do plnicího otvoru.
5. Vyndejte ji a zkontrolujte hladinu oleje. Udržujte hladinu převodového oleje mezi horní a spodní ryskou.
6. Zašroubujte měрку zpět do plnicího otvoru, utáhněte rukou a nasadte krytku.

**Výměna převodového oleje**

1. Umístěte vozidlo na rovnou plochu
2. Pokud motor běžel, vyčkejte dostatečně dlouhou dobu, než se olej ustálí a zchladne
3. Pod motor umístěte nádobu.
4. Sejměte výpustní šroub (1) a vypusťte olej do nádoby
5. Umístěte novou těsnící matici a utáhněte

**POZNÁMKA**

Utahujte silou 25Nm

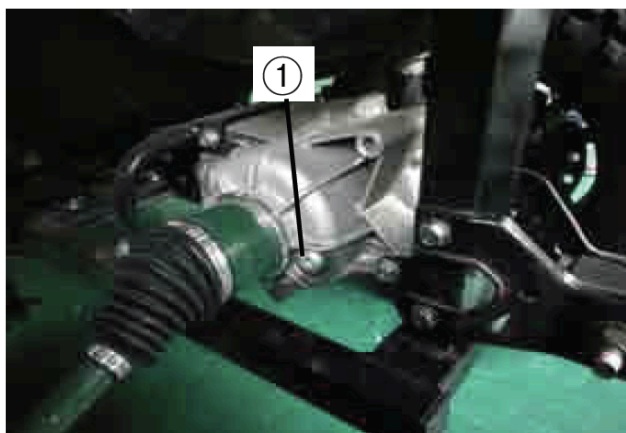


### Olej zadní rozvodovky

Před každou jízdou musí být zkontrolován olej zadní rozvodovky, zda neuniká. Pokud tomu tak je obraťte se na odborný servis u vašeho dealera.

### Výměna oleje zadní rozvodovky

1. Umístěte vozidlo na rovnou plochu
2. Umístěte nádobu pod zadní rozvodovku
3. Vyjměte výpustní šroub (1) viz obrázek a vypusťte olej do nádoby
4. Zašroubujte výpustní šroub
5. Dolijte nový olej
6. Zkontrolujte, zda olej neuniká. Pokud ano, zjistěte závadu nebo se obraťte na svého dealera.



### POZNÁMKA

Utahujte silou 23Nm

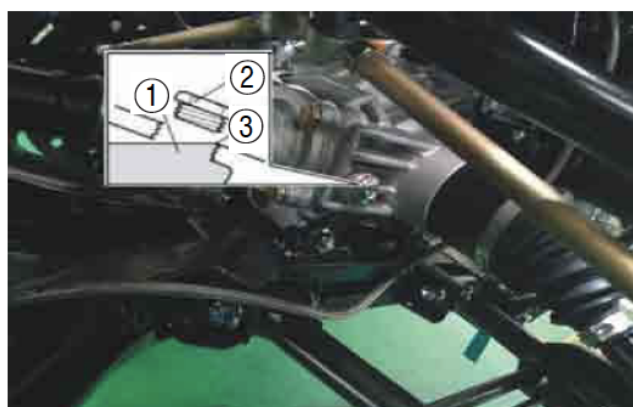
Při pravidelné údržbě dolévejte 0,4l oleje.

Ujistěte se, že do rozvodové skříně nevnikl žádný cizí předmět.



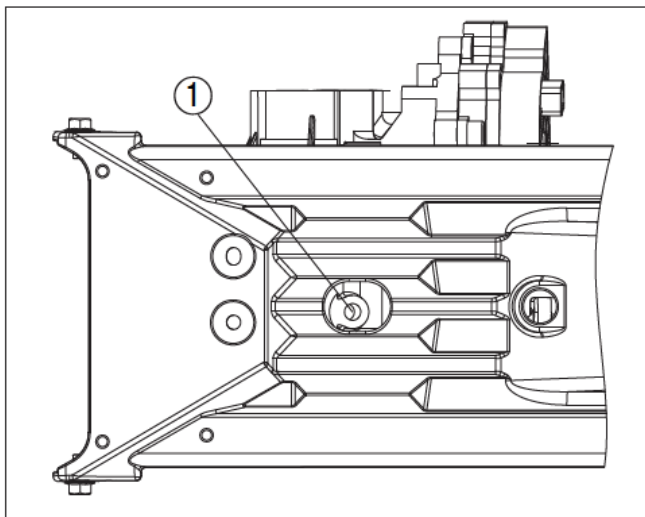
### Olej přední rozvodovky

1. Umístěte vozidlo na rovnou plochu
2. Odšroubujte nápusťní šroub (2) a zkontrolujte hladinu oleje (1). Hladina by měla být po okraj nálevky (3). Pokud je hladina nízká, dolijte dostatečné množství oleje.
3. Zašroubujte nápusťní šroub a utáhněte max. 23Nm.



### Výměna oleje přední rozvodovky

1. Umístěte vozidlo na rovnou plochu
2. Umístěte nádobu pod přední rozvodovou skříň
3. Odšroubujte nápusťní a výpustní šroub (1) na spodní straně skříňe, a vypusťte použitý olej.
4. Zašroubujte výpustní šroub a dotáhněte silou max. 10Nm
5. Dolijte dostatečné množství oleje – při pravidelné údržbě dolijte 0,23 l oleje.
6. Zašroubujte nápusťní šroub a dotáhněte
7. Zkontrolujte, zda olej neuniká, pokud ano, najděte a odstraňte příčinu příp. se obraťte na svého dealera.



### Chladicí systém

#### Kontrola chladicí kapaliny

1. Umístěte vozidlo na rovnou plochu
2. Nádobka chladicí kapaliny je umístěna v levé přední části vozidla. Zkontrolujte hladinu kapaliny v nádobce pouze pokud je motor studený, protože hladina kapaliny přímo závisí na teplotě motoru

#### POZNÁMKA

Hladina chladicí kapaliny musí být mezi horní (3) a spodní (4) ryskou.

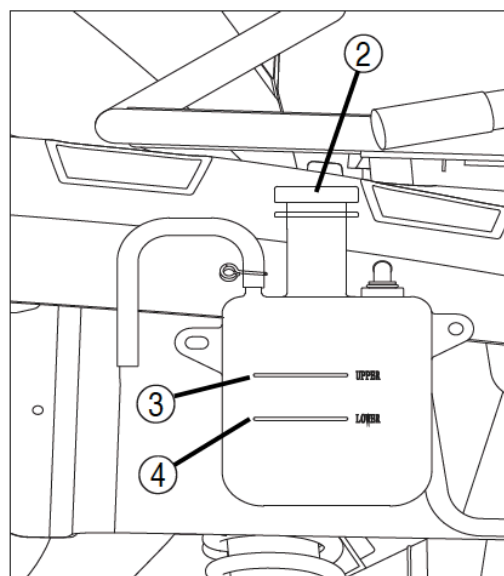
3. Pokud je hladina kapaliny pod nebo na spodní rysce, odšroubujte víčko nádobky (2) a dolijte chladicí kapalinu po horní rysku. Zašroubujte víčko.

#### POZNÁMKA

Nejnižší kapacita nádobky je 0,38l.

#### UPOZORNĚNÍ!

Tvrdá nebo slaná voda může vážně poškodit motor. Používejte měkkou vodu, pokud nemáte k dispozici destilovanou.



#### UPOZORNĚNÍ!

Pokud je dolita voda, nechejte svého dealera zkontrolovat obsah nemrznoucích látek co nejdříve. Činnost větráku chladiče je plně automatická. Je spínán a vypínán na základě teploty chladicí kapaliny.

### Výměna chladící kapaliny

1. Umístěte vozidlo na rovnou plochu
2. Umístěte nádobu pod motor a odšroubujte výpustní šroub (1) (Použijte korýtko nebo jiný předmět tak abyste zabránili políti opěrek nohou)
3. Odšroubujte víčko chladiče
4. Odšroubujte víčko nádobky chladící kapaliny

#### !VAROVÁNÍ!

Po vypnutí motoru se nepokoušejte odšroubovat víčko chladiče. Vyčkejte, než stroj vychladne. Poté odšroubujte víčko. Hrozí nebezpečí vystříknutí horké kapaliny!

5. Odpojte hadičku od nádobky a vylejte chladící kapalinu.
6. Po vylití kapaliny, řádně vypláchněte chladicí systém čistou vodou.
7. Vyměňte výpustní šroub (pokud je poničen) a poté zašroubujte. Utahujte silou 10Nm.
8. Připojte hadičku k nádobce chladící kapaliny.
9. Dolijte doporučené množství chladící kapaliny do chladiče, dokud není plný. Při dolívání chladící kapaliny současně povolujte odtokový šroubek viz obrázek, abyste uvolnili potencionální vzduchové bublinky.
10. Zašroubujte kryt chladiče
11. Nastartujte motor a nechejte běžet na volnoběh několik minut. Vypněte motor a zkontrolujte hladinu chl. kapaliny. Pokud je nízká, přidejte více kapaliny dokud není chladič plný.
12. Dolijte chladící kapalinu do nádržky až po horní rysku.
13. Našroubujte víčko nádobky a zkontrolujte zda kapalina neuniká.
14. Namontujte panel a přední nosič.

#### POZNÁMKA

##### Doporučená chladící kapalina:

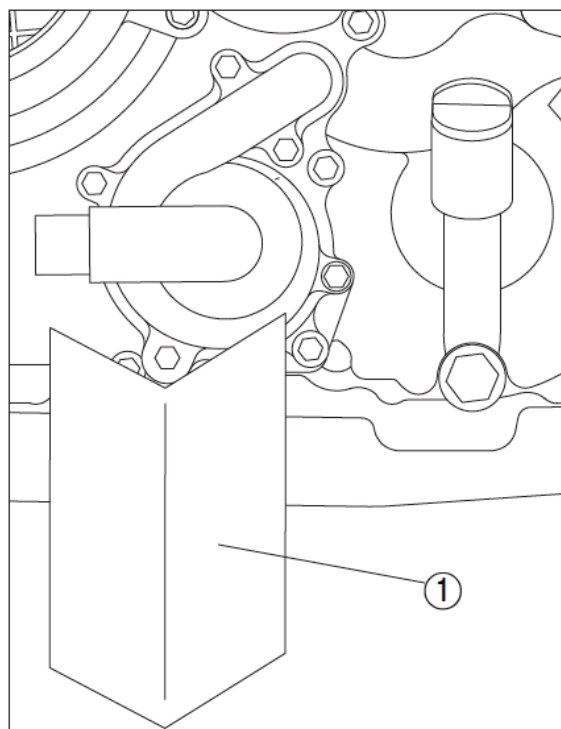
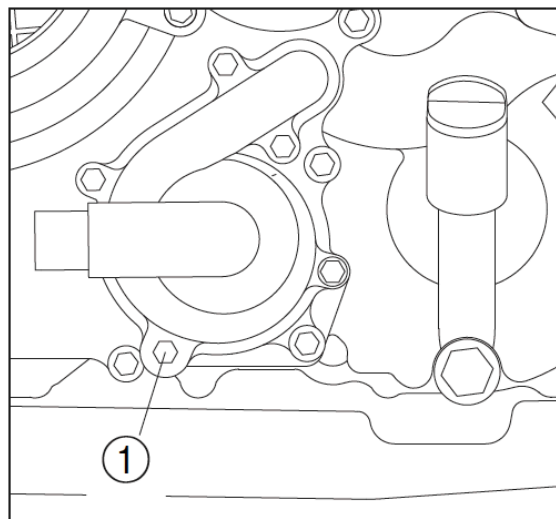
Kvalitní nemrznoucí ethylen-glykol s obsahem korozních inhibitorů pro hliníkové motory.

Doporučené míchaní vody + nemrznoucí směs: 1:1.

Kapacita chladicího systému: 3,0l

Při výměně: měňte 2,9l

Kapacita nádobky: 0,38 – 0,6l



#### !UPOZORNĚNÍ!

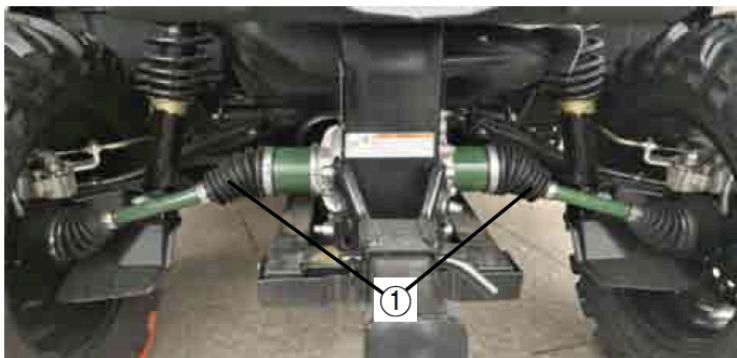
Tvrdá nebo slaná voda může vážně poškodit motor. Používejte pouze doporučené chladící kapaliny!

#### POZNÁMKA

Pokud uniká chl. kapalina, kontaktujte svého dealera.

### Prachové manžety

Zkontrolujte manžety (1), zda nejsou opotřebené či protržené. Pokud ano, vyměňte je.

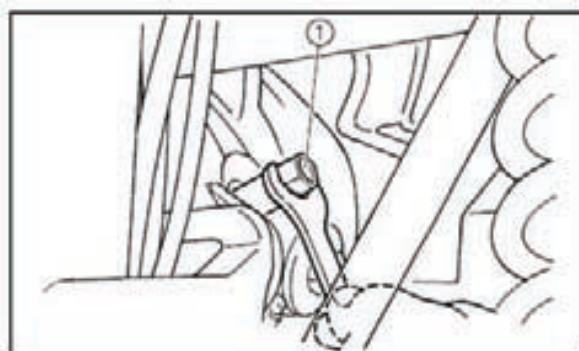


### Zapalovací svíčka

#### Kontrola zapalovací svíčky

1. Vyjměte panel
2. Sejměte krytku svíčky
3. Pro vyjmutí svíčky použijte klíč k tomu určený (součást balení)

Zapalovací svíčka je důležitým komponentem motoru a snadno se kontroluje. Stav zapalovací svíčky může pomoci identifikovat aktuální stav motoru. Ideální barva na bílém izolátoru kolem středové elektrody je středně světlá až světle opálená při běžném používání ATV. Nepokoušejte se sami diagnostikovat tento problém. Nechejte vozidlo zkontrolovat u vašeho prodejce. Pravidelně provádějte kontrolu zapalovací svíčky, protože teplo a usazeniny způsobí, že zapalovací svíčka se pomalu rozbíjí a eroduje. Pokud dochází k nadměrné erozi elektrod, nebo pokud jsou přítomny uhlíky a jiné usazeniny, svíčku vyměňte.

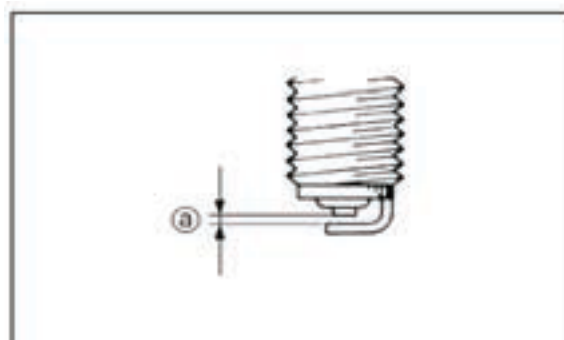


#### POZNÁMKA

Používejte pouze zapalovací svíčky **DCPR8E (NGK)**

#### Instalace nové zapalovací svíčky

1. Změřte mezeru elektrody pomocí tloušťky drátu, pokud je to nutné, nastavte dle parametrů. – **mezera 0,8 – 0,9mm**
2. Vyčistěte povrch těsnění. Z nití odstraňte špínu.
3. Namontujte zapalovací svíčku a utáhněte ji předepsaným kroutícím momentem. **(20Nm / ¼ až ½ otočení po utažení rukou)**
4. Nasadte krytku svíčky
5. Nainstalujte zpět panel

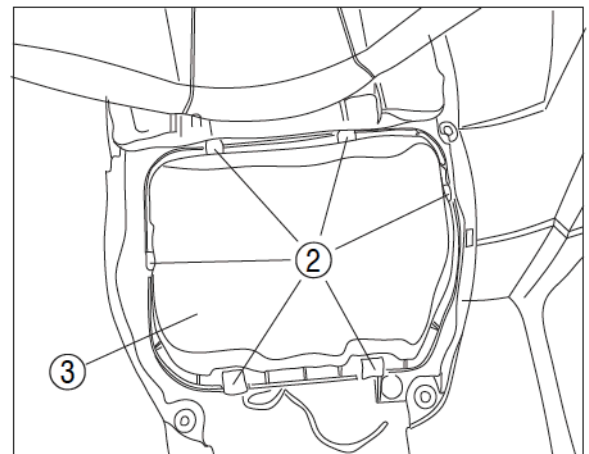
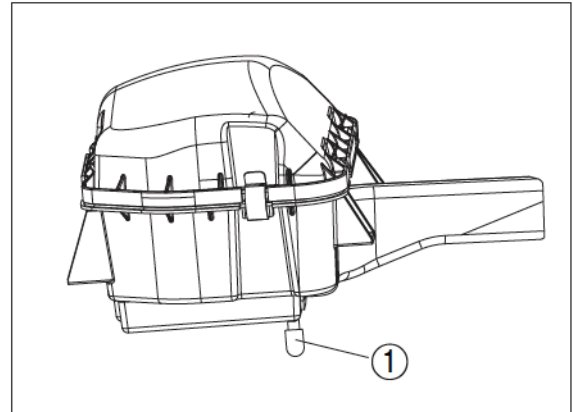


#### Čištění vzduchového filtru

V dolní části krytu vzduchového filtru je kontrolní hadice (1). Pokud je v této hadici vidět prach nebo voda, vyprázdněte hadici a důkladně vyčistěte těleso vzduchového filtru. Pokud bylo vozidlo ponořené, obraťte se svého prodejce, pro kontrolu, zda je voda uvnitř klikové skříně motoru.

### Údržba vzduchového filtru

1. Sejměte sedlo
2. Sejměte kryt filtru vytažením obou stran na zadní straně krytu, abyste uvolnili plastové západky.
3. Odstraňte pružinové krytky (2) a vyjměte kryt pouzdra filtru (3).
4. Povolte svorku vzduchového filtru (4) a odstraňte vzduchový filtr (5)
5. Sejměte pěnový před-filtr (6) ze vzduchového filtru. Jemně umyjte tuto pěnu mýdlovou vodou a nechte řádně vyschnout.
6. Zkontrolujte papírový filtr, zda je v pořádku pro znovu-nainstalování. Pokud je to nutné, jemně setřete kartáčem nahromaděný prach příp. nainstalujte nový filtr.
7. Namontujte předfiltr na vzduchový filtr. Na vnitřní průměr gumového těsnění vzduchového filtru, naneste tenkou vrstvu maziva.
8. Namontujte vzduchový filtr a svorku na vstupní těleso vzduchového filtru. Pevně utáhněte svorku.
9. Namontujte zpět kryt víka vzduchového filtru a pružinové svorky. Zkontrolujte, zda je kryt správně nainstalován a správně se utěšňuje.

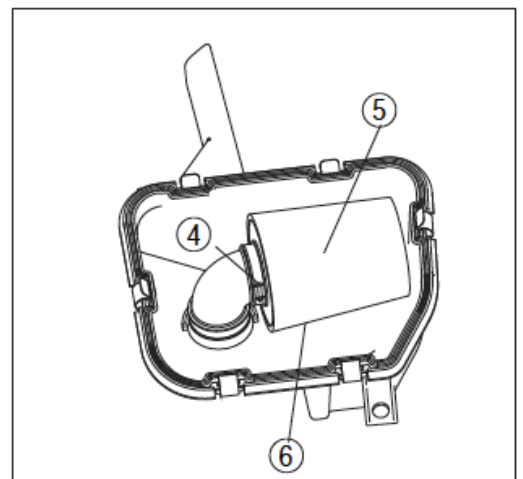


### UPOZORNĚNÍ!

Pro čištění nepoužívejte tekuté prostředky, papír se může rozmočit!

### POZNÁMKA

Vzduchový filtr by se měl čistit po každých 50 hod provozu. Je-li stroj provozován v extrémně prašných podmínkách, je třeba jej častěji čistit a mazat. Pokaždé, když se provádí údržba, zkontrolujte přívod vzduchu do skříně vzduchového filtru. Zkontrolujte těsnění pryžového kloubu vzduchového filtru v připojení k plynu a rozdělovač. Řádně utáhněte všechny kovové prvky abyste zabránili vniku nefiltrovaného vzduchu do motoru.



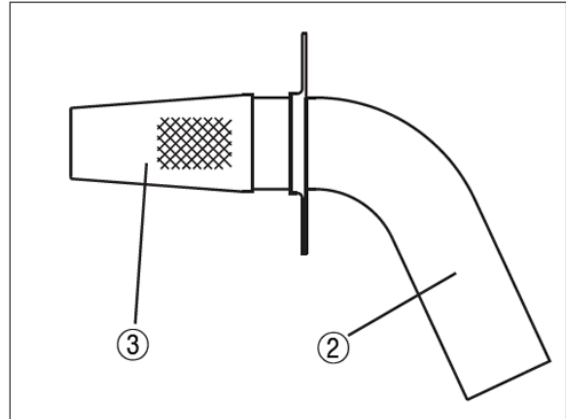
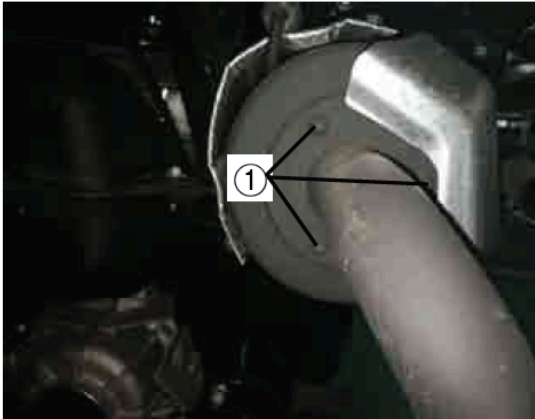
### !VAROVÁNÍ!

Nestartujte motor bez zapojeného vzduchového filtru. Nefiltrovaný vzduch bude nasán do motoru a způsobí jeho opotřebení a poškození. Kromě toho provoz bez vzduchového filtru snižuje výkon a přehřívá motor stroje.

### Čištění sítka lapače jisker

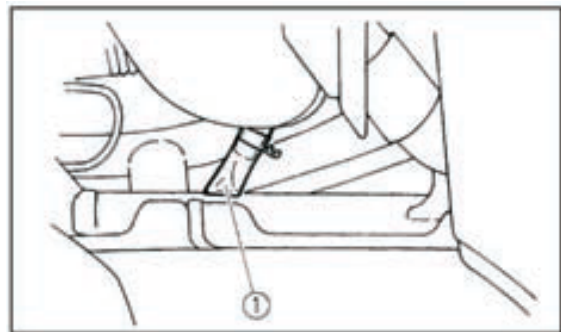
Sítka čistěte když je tlumič i výfuk chladný.

1. Odstraňte šroub (1)
2. Odstraňte lapač (2) z tlumiče
3. Lehce poklepejte na výfuk a poté použijte drátěný kartáč pro odstranění veškerých usazenin (3)
4. Zasuňte výfukovou trubku do tlumiče a zarovnejte otvory
5. Vložte šrouby a utáhněte



### **!VAROVÁNÍ!**

Při čištění lapače jisker vždy nechejte výfukový systém zcela vychladnout. Nestartujte motor při čištění!



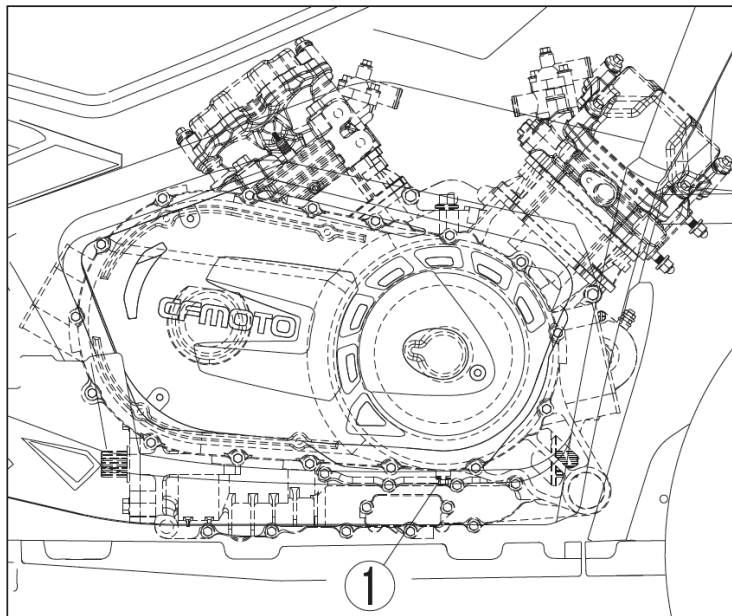
### Variátor (CVT)

#### Čištění hadic přívodu vzduchu do variátoru:

- a) Pokud se v chladicím potrubí klínového řemenu sbírá prach nebo voda
- b) Zkontrolujte hadici, vyjměte hadici ① a vyčistěte ji.

#### Výpustní šroub variátoru

Po jízdě v hluboké vodě, kdy se voda dostala do skříně klínového řemenu, povolte výpustní šroub (1) abyste vypustili vodu ze skříně.



#### **!VAROVÁNÍ!**

Po vypuštění vody, si nechte vozidlo zkontrolovat u svého dealera pro příp. poškození jiných součástí motoru vodou.

#### **Nastavení škrťací klapky (plynu)**

Těleso škrťací klapky je životně důležitou součástí motoru a vyžaduje velmi sofistikované nastavení. Většina úprav by měla být ponechána na prodejci, který má k tomu odborné znalosti a zkušenosti. Avšak volnoběžná rychlost může být kontrolována vlastníkem jako součást pravidelné údržby. Škrťací klapka byla nastavena továrně a po mnoha testech.

Pokud je nastavení provedeno neodborně, může dojít ke špatnému výkonu motoru a poškození. Zkontrolujte stabilitu volnoběhu a pokud je to nutné, kontaktujte prodejce.

#### **Nastavení volnoběhu**

#### **!VAROVÁNÍ!**

Toto vozidlo je vybaveno systémem EFI a není potřeba volnoběh jakkoli měnit. Můžete negativně ovlivnit výkon. V případě neobvyklého chodu volnoběhu se obraťte na svého prodejce.

**Hodnoty volnoběhu:** 1300r/min  $\pm$  130r/min (pro zahřátý motor)

#### **Nastavení vstupního/ výstupního vzduchového ventilu motoru**

Nastavení vůle ventilu se při použití mění, což vede k nesprávnému přívodu paliva/ vzduchu nebo jde z motoru hluk. Abyste tomu zabránili, musí být vůle ventilu pravidelně nastavována. Toto nastavení by však mělo být ponecháno odbornému servisnímu technikovi.

#### **POZNÁMKA**

Volnoběh nastavte před samotným nastavením vůle páčky plynu.

1. Povolte matici (1)
2. Otočte nastavovací maticí (2) ve směru páky (a): 3 – 5mm
3. Upevněte matici (1)

### Brzdový systém

#### Kontrola předních brzdových destiček

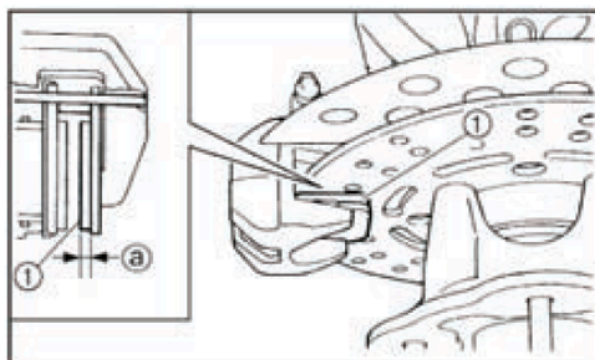
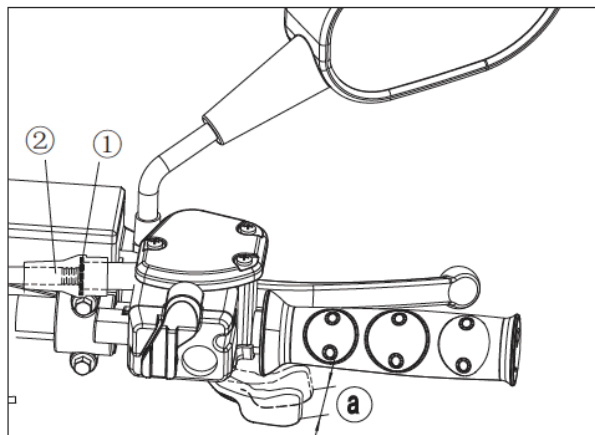
Zkontrolujte brzdové destičky (1), zda nejsou poškozené nebo opotřebené.

Pokud ano, kontaktujte svého prodejce pro jejich výměnu.

#### Kontrola zadních brzdových destiček

Zkontrolujte brzdové destičky (1), zda nejsou poškozené nebo opotřebené.

Pokud ano, kontaktujte svého prodejce pro jejich výměnu.



#### POZNÁMKA

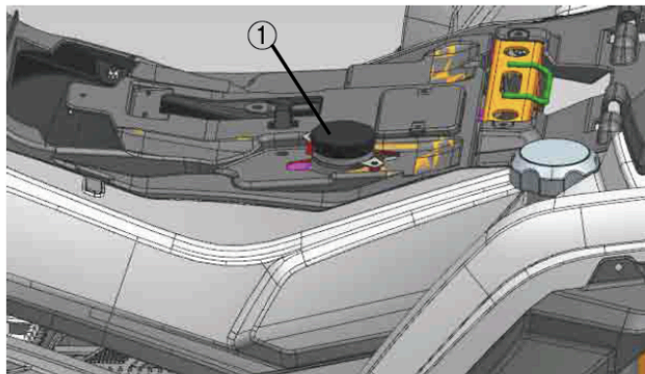
Pro kontrolu brzdových destiček musí být sundána kola.



### Kontrola hladiny brzdové kapaliny (1)

Sundejte sedlo a zkontrolujte hladinu brzdové kapaliny. Nedostatečné množství brzdové kapaliny může zavzdušnit brzdový systém příp. zapříčinit nesprávnou funkci brzd. Před jízdou zkontrolujte, jestli je hladina brzdové kapaliny nad spodní ryskou a doplňte v případě potřeby.

- Nádrž hlavního brzdového válce brzdové kapaliny přední brzdy je umístěna vpravo od řídítek.
- Nádrž hlavního válce brzdové kapaliny zadní brzdy je umístěna blízko zadního brzdového pedálu.



1. Při kontrole hladiny brzdové kapaliny se ujistěte, že horní část zásobníku hlavního válce je na úrovni otočením řídítek.
2. Používejte pouze kvalitní brzdovou kapalinu. V opačném případě se gumové těsnění mohou poškodit, což způsobí netěsnost a špatný výkon brzdy.

#### POZNÁMKA

Doporučená brzdová kapalina: **DOT4**

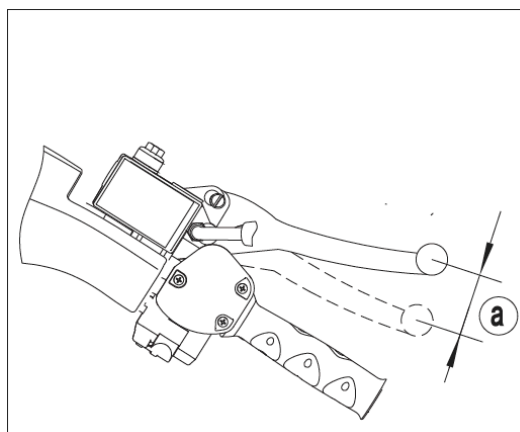
3. Vždy doplňujte stejný typ brzdové kapaliny. Mícháním různých typů může způsobit nežádoucí chemickou reakci a špatným brzdícím vlastnostem.
4. Při doplňování dávejte pozor, aby do hlavního brzdového válce nevnikla voda. Voda výrazně snižuje bod varu brzdové kapaliny a může způsobit zablokování brzd párou.
5. Brzdová kapalina může poničit lakované a plastové části. Rozlitou kapalinu vždy okamžitě otřete.
6. V případě výrazného snížení hladiny brzdové kapaliny se obraťte na svého prodejce pro řádnou kontrolu vozidla.

### Výměna brzdové kapaliny

Kompletní výměna brzdové kapaliny by měla být prováděna pouze odborným pracovníkem. Při pravidelném servisu nebo v případě poničení / úniku kapaliny, vyměňte těsnění každé dva roky. Brzdové hadice měňte pravidelně každé 4 roky.

### Seřízení vůle přední brzdové páky

Přední brzdová páka by měla mít vůli 0mm. Pokud ne, obraťte se na svého dealera.



### **!VAROVÁNÍ! (PO SERVISU)**

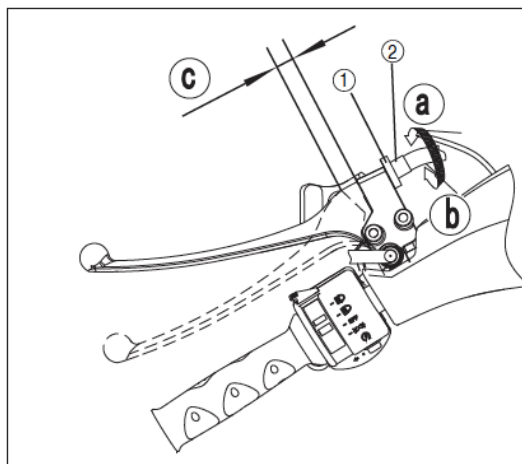
- Ujistěte se, že brzdy fungují hladce a že vůle je správná.
- Ujistěte se, že brzdy nedrhnou a že nejsou měkké.
- Veškerý vzduch musí být odvzdušněn z brzdového systému. Výměna součástí brzd vyžaduje odborné znalosti. Tyto postupy by měl provádět váš prodejce.

### **Seřízení vůle zadní brzdové páky**

Vůle zadní brzdové páky (C) by měla být 0,5 – 0,2mm.

1. Povolte pojistnou matici
2. Otočte seřizovacím šroubem (2) ve směru (a) pro zvýšení vůle a směrem (b) pro snížení vůle.
3. Utáhněte pojistnou matici (1)

Pokud se vám nedaří seřídít správnou vůli, obraťte se na svého dealera.



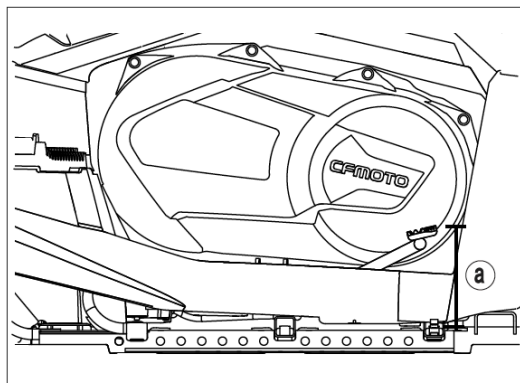
### **UPOZORNĚNÍ!**

Nešlapejte na pedál nožní brzdy  
Ujistěte se, že se pedál nehýbe.

### **Nastavení výšky pedálu nožní brzdy**

#### **POZNÁMKA**

Pro zabrzdění brzdy nastavte zadní brzdu před kontrolou zadních brzdových destiček. Horní část brzdového pedálu by měla být umístěna 110 mm nad horní částí opěrky nohou. Pokud tomu tak není, nechte svého prodejce nastavit.



### **!VAROVÁNÍ!**

Po provedeném servisu:

- se ujistěte, že brzdy fungují hladce a plynule a že vůle je správná.
- Se ujistěte, že brzdy nedrhnou
- Veškerý vzduch musí být odvzdušněn z brzdového systému. Výměna brzdových komponentů vyžaduje odborné znalosti a měli by být vykonány kvalifikovaným pracovníkem u vašeho prodejce.

### Spínač zadního brzdového světla

Spínač brzdového světla, který je aktivován brzdovým pedálem a brzdovými pákami, je správně nastaven, když se rozsvítí brzdové světlo těsně před tím, než se brzdí.

Při selhání brzdového světla, zkontrolujte zapojení spínače a jestli je kabel řádní připojen.

### Kontrola a mazání lanek

#### **!VAROVÁNÍ!**

Zkontrolujte kabely často. Vyměňte poškozené kabely. Namažte vnitřní kabely a konce kabelů. Pokud kabely nepracují hladce, požádejte svého prodejce, aby je vyměnil.

#### **POZNÁMKA**

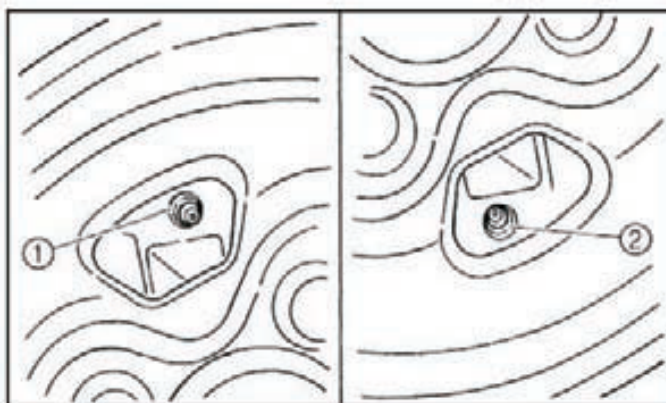
Doporučené mazivo: **SAE 10W/30**

### Horní a dolní otočný čep kloubu mazání

Namažte vnitřní bowden a konec lanek. Pokud lanka nepracují hladce, požádejte svého dealera o výměnu.

#### **POZNÁMKA**

Doporučené mazivo: **Mazivo na bázi lithiového mýdla**



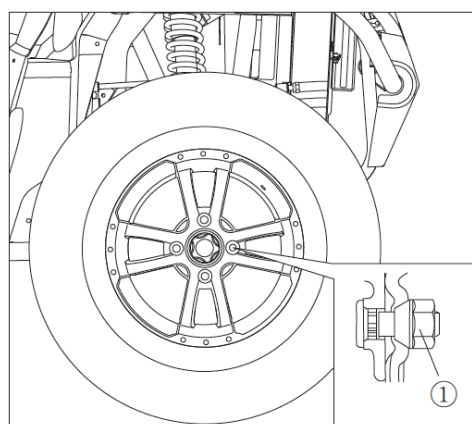
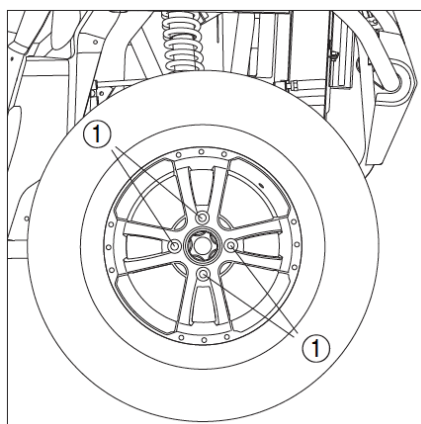
## Kola

### Sundání kola

1. Povolte matice kol (1)
2. Zvedněte ATV a umístěte vhodný stojan pod rám.
3. Vyjměte matice z kola
4. Sundejte kolo

### Nasazení kola

1. Nasadte kolo a matice na šrouby
2. Povolte zvedák tak aby kolo bylo rovnoměrně na zemi.
3. Dotáhněte matice: Přední – 70 – 80Nm  
Zadní – 70 – 80Nm



## Akumulátor

Tento stroj je vybaven baterií bez nutnosti provozu. Proto není nutné kontrolovat elektrolyt nebo přidávat destilovanou vodu do baterie. Pokud se zdá, že se baterie samovolně vybíjí, obraťte se na svého prodejce.

**Specifikace baterie: 12V 30Ah**

### !VAROVÁNÍ!

Nepokoušejte se odstranit těsnící víčka článků akumulátoru. Mohlo by dojít k poškození baterie.

### !NEBEZPEČÍ!

Zabraňte kontaktu s pokožkou, očima nebo oděvem. Při práci s bateriemi vždy chraňte oči. Uchovávejte mimo dosah dětí.

### V případě kontaktu s pokožkou

**Vnější kontakt:** Vypláchněte vodou.

**Vnitřní kontakt:** Pijte velké množství vody nebo mléka, mléko s magnesiem, vejce nebo rostlinný olej. Vyhledejte okamžitou lékařskou pomoc.

**V případě vniknutí do očí:** Vyplachujte čistou tekoucí vodou po dobu 15 minut a okamžitě vyhledejte lékařskou pomoc. Baterie držte mimo dosah otevřeného ohně, plamenů, nebo jiných zdrojů ohně. V okolí nekuřte. Při nabíjení nebo používání baterie dobře větrejte.

### Údržba baterie

1. Pokud stroj nepoužíváte měsíc nebo déle, vyjměte baterii a uložte ji na chladném, tmavém místě. Před opětovnou instalací baterie, ji nejprve zcela nabijte.
2. Pro dobíjení baterie je zapotřebí speciální nabíječka akumulátoru (konstantní napětí / ampér nebo konstantní napětí). Použití běžné nabíječky baterií může zkrátit životnost vašeho akumulátoru.
3. Vždy se ujistěte, že jsou správně zapojené spoje při vkládání baterie zpět do zařízení.

### Výměna pojistek

1. Hlavní pojistka (1), pojistková skříň (2) a skříň relé (3) jsou umístěny pod předním horním krytem.
2. Pokud je pojistka vyhořelá, vypněte hlavní vypínač a nainstalujte novou pojistku se zadanou intenzitou. Potom zapněte přepínače. Pokud se pojistka okamžitě znovu vyhoří, obraťte se na svého prodejce.



### UPOZORNĚNÍ

Vždy používejte pojistku s určeným jmenovitým výkonem. Nikdy nepoužívejte náhradu místo správné pojistky.

### !VAROVÁNÍ!

Abyste předešli náhodnému zkratu, vypněte hlavní vypínač při kontrole nebo výměně pojistky.

## Naviják

ATV může být vybaveno předním elektrickým navijákem. Jeho ovládání je na řídítkách kolébkovým ovladačem IN/OUT. Stisknutím tlačítka OUT dojde k odvíjení lana, stisknutím IN navíjení lana.

### **!UPOZORNĚNÍ!**

Naviják není vybaven koncovým vypínačem, dbejte proto zvýšené pozornosti při navíjení, aby nedošlo k úplnému navinutí a následně ke stržení/zničení navijáku.

Nikdy nepoužívejte naviják při vypnutém motoru, vzhledem k velkému odběru proudu může dojít k vybití baterie a jejímu následnému zničení.

### **!UPOZORNĚNÍ!**

Naviják není vybaven brzdou, nepoužívejte ho tedy např. k zajištění čtyřkolky při převozu na přívesu nebo k tahání břemene jízdu ATV, může dojít ke stržení/zničení navijáku.

Elektrické navijáky montované (používané) ve čtyřkolkách, UTV a SSV jsou určeny především k nouzovému vyproštění samotného vozidla, na kterém je naviják namontován. Dalšími možnostmi použití navijáku je ovládání nejrůznějšího příslušenství, jako např. zvedání sněhové radlice. Ve všech případech používání elektrického navijáku mějte na paměti, že naviják nesmí být přetěžován! Ať už samotným přetížením max. tažné síly, (dáno modelem navijáku), počtem cyklů sepnutí (navíjení/odvíjení), délky pro jedno navíjení pod zatížením (2-3min), či velkým třením a odporem lana, (dáno nesprávným navíjením lana, např. navíjení k jedné straně bubnu). Dalším důležitým faktorem možného přehřátí navijáku a jeho součástí je okolní teplota při které je naviják používán, a je tedy nutné jeho používání dané okolní teplotě přizpůsobit.

**Maximální tažná síla** navijáku je vždy uvedena přímo na štítku navijáku, a to většinou v jednotce liber (LBS). (1 libra = 0,454 kilogramu) Tato nejvyšší hodnota tažné síly však platí pouze pro první vrstvu závitů lana na bubnu navijáku. Pro každou další vrstvu lana na bubnu se tažná síla snižuje.

Ve všech případech přetížení navijáku dojde k jeho přehřátí, při kterém hrozí ztráta jeho správné funkce, nevratné zničení, poškození či zničení samotné čtyřkolky (ATV, UTV, SSV), nebo dokonce požáru, vážnému poranění či smrti.

V případě, že je vaše čtyřkolka vybavena elektrickým navijákem může být tento naviják k elektroinstalaci čtyřkolky připojen několika způsoby. Naviják může být zapojený zcela nezávisle na elektroinstalaci čtyřkolky, tudíž je možné jej zapnout i bez zapnutí spínací skříňky čtyřkolky nebo je zapojený přes elektroinstalaci čtyřkolky a pro jeho zapnutí je nutné sepnutí spínací skříňky. Nicméně v obou případech jsou vždy silové vodiče stále připojené k navijáku i akumulátoru. Důrazně doporučujeme v případě nepoužívání navijáku odpojit alespoň jeden nejlépe + vodič od akumulátoru a připojit jej pouze při použití navijáku. Samozřejmě je také možné či více než vhodné použít tzv. odpojovač akumulátoru. Tímto se vyvarujete neoprávněného, náhodného či jinak způsobeného zapnutí navijáku, které může vést k jeho zničení, poškození čtyřkolky či dokonce požáru.

Pokud je váš naviják dovybaven dálkovým ovládním tak tímto odpojením také zajistíte, že vám přijímač dálkového ovládním nebude neustále odebírat proud z akumulátoru čtyřkolky, a tudíž nedojde k jeho předčasnému vybití.

Jestliže je váš naviják vybaven syntetickým (nylonovým) lanem důrazně doporučujeme abyste používali ochranný návlek v místech kde se lano tře nebo se dotýká nějakého předmětu, který by mohl lano poškodit. V případě radlice s vodící rolnou je nutné rolnu vyjmout a nylonové lano protahovat pouze pod čep bez rolny. Ať už používáte naviják k jakékoli činnosti, pro kterou je určen, dbejte na to aby lano bylo vždy co nejvíce kolmo k navijáku a nenavíjelo se pouze k jedné straně nebo přes sebe na navíjecím bubnu navijáku. Pokud se tak již stane a lano je na navíjecím bubnu navinuto přes sebe či k jedné straně důrazně doporučujeme lano až k místu odkud bylo chybně navinuto znovu odvinout a

opět jej správně v řádcích a důkladně utažené znovu navinout. Při této činnosti je nutné používat ochranné rukavice. Pokud je lano např. různě navinuto přes sebe, má na bubnu navijáku podstatně větší průměr, což může při častém používání navijáku např. zvedání radlice na sních zapříčinit lámání, dření a celkovému poškození lana navijáku.

#### **!UPOZORNĚNÍ!**

Pozor, tyto elektrické navijáky nemají žádný koncový spínač, který by automaticky zastavil navíjení či odvíjení lana v koncových polohách. Je pro to tedy nutné dbát na citlivé dovíjení či odvíjení lana, aby nedošlo k jeho zatažení do rolen, nebo naopak k maximálnímu odvinutí lana, při kterém musí zůstat na bubnu navijáku min. 5 závitů lana. V případě odvinutí celého lana může dojít i k navinutí na opačnou stranu a naviják (případně jeho brzda) nebude fungovat správně.

#### **!UPOZORNĚNÍ!**

- Nikdy nepřekračujte maximální uvedenou tažnou sílu navijáku. (dle modelu navijáku)
- Nikdy nepřekračujte maximální počet jednotlivých spínacích cyklů. Mezi jednotlivými spínacími cykly musí být minimální časový odstup 20-30 vteřin. Celkový nepřerušovaný stav v tomto režimu nesmí být delší než 15min. Po této době musí činnost navijáku přerušena do doby, než dojde k ochlazení navijáku a všech jeho součástí. Na délku cyklu pro přehřátí a zpětné ochlazení navijáku a jeho součástí má přímý vliv okolní teplota při které je naviják používán.
- Nikdy nepřekračujte maximální délku 2 – 3min. pro jedno navíjení pod zatížením.
- Vždy navíjejte lano pouze kolmo k bubnu navijáku, nebo do maximálního úhlu 15°, aby nedošlo k navinutí lana k jedné straně a poškození nebo zničení samotného lana či navijáku. Jestliže již dojde k navíjení lana k jedné straně bubnu, přerušete práci, odviňte lano zpět a zajistěte, aby se znovu lano navíjelo rovnoměrně a kolmo k bubnu navijáku.
- Nikdy nepoužívejte naviják jako vlečné zařízení.
- Nikdy nepoužívejte naviják ke zdvihání nákladů ani osob.
- Nepoužívejte naviják k zajištění čtyřkolky (ATV, UTV, SSV) při přepravě.
- Nepoužívejte naviják v prostředí suchých a lehce vznětlivých materiálů, kde hrozí jednoduché založení požáru.
- Nikdy nepoužívejte naviják jinak, než pro plynulé tahání statickou tažnou silou.
- Nikdy nepotápějte naviják ani jeho součásti do vody.
- Nikdy se nedotýkejte navijáku a jeho součástí bez ochranných pomůcek. Hrozí nebezpečí popálení.
- Nikdy nepoužívejte samotné lano navijáku k ovinutí kotevního bodu a zaháknutí háku na lano pro jeho zajištění, jinak dojde k nevratnému poškození lana. K ovinutí kotvícího bodu vždy použijte kotevní lano, popruh či řetěz.
- Nikdy nezapomeňte před použitím navijáku zkontrolovat správnou polohu zapnutí (sepnutí) spojky navijáku, kdy je převodovka pevně sepnuta s bubnem navijáku. Většina navijáků umožňuje ruční volné odvinutí lana, a to pomocí páčky spojky (brzdy), která uvolní spojení převodovku motoru od bubnu navijáku. Pokud by buben s převodovkou nedokonale sepnutý mohlo by dojít ke ztrátě funkce navíjení, což by vedlo k nevratnému poškození či zničení navijáku, čtyřkolky či dokonce vážnému poranění či smrti.
- Nikdy nenechávejte naviják silově připojený k akumulátoru. Naviják připojujte pouze na dobu nezbytně nutnou pro jeho používání. Vždy po ukončení činnosti s navijákem jej odpojte od silového obvodu, a to pomocí odpojovače nebo odpojením alespoň jednoho nejlépe + silového vodiče od akumulátoru. Ponechávat naviják stále připojený k silové části elektrického obvodu může být doslova hazard. V krajním případě může dojít i k samovolnému sepnutí navíjení či odvíjení, což může mít za následek nevratné poškození či zničení samotné čtyřkolky (ATV, UTV, SSV), poškození či zničení cizího majetku nebo dokonce požáru, vážnému poranění či smrti.

**!UPOZORNĚNÍ!**

Tyto typy elektrických navijáku nejsou určeny pro dlouhodobé velmi časté a nepřerušované navíjení. K těmto účelům slouží navijáky hydraulické, které jsou více odolné proti přehřátí, avšak nejsou vhodné pro montáž na stoje, které nemají vývod z hydraulického systému.

**!UPOZORNĚNÍ!**

Vždy udržujte naviják a jeho součásti v čistotě pro jeho spolehlivé a správné fungování. Před každým použitím navijáku důrazně doporučujeme zkontrolovat celkový stav navijáku, lana, rolen, vodičů, správný směr navíjení atd.

**!VAROVÁNÍ!**

Nedodržování všech výše uvedených rad a pokynů může vyústit v nevratné poškození či zničení částí čtyřkolky, čtyřkolky ( ATV, UTV, SSV) samotné, poškození či zničení cizího majetku nebo dokonce požáru , vážnému poranění či smrti.



## Světlomety

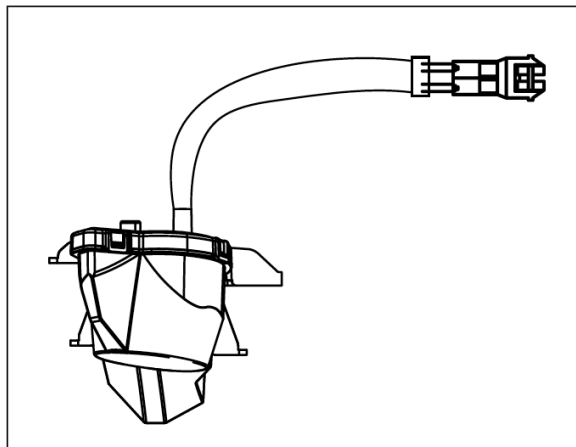
### Výměna žárovky světlometů

Pokud dojde k vyhoření žárovky světlometů, vyměňte je následujícím způsobem:

1. Odstraňte kryt světlometů;
2. Odstraňte gumový kryt na zadní straně světlometu vytažením.
3. Vyjměte pružinu zámku světlometu.
4. Vytáhněte žárovku světlometu z držáku žárovky světlometu.

#### **!VAROVÁNÍ!**

Před vyndáním žárovky počkejte, až vychladne. Hrozí nebezpečí popálení!

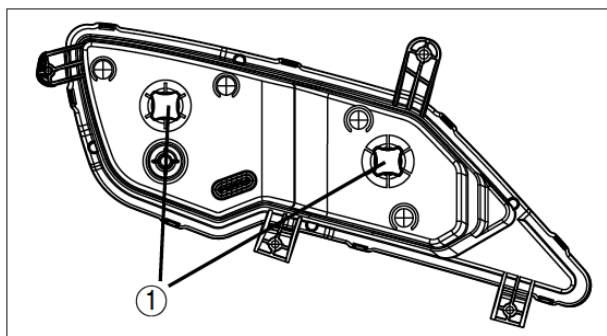


5. Vložte novou žárovku do držáku žárovky a pak ho zajistěte pružinou.
6. Nainstalujte držák žárovky otáčením ve směru hodinových ručiček.
7. Zavřete kryt světlometů a zašroubujte šrouby.

### Nastavení světlometů

#### **!VAROVÁNÍ!**

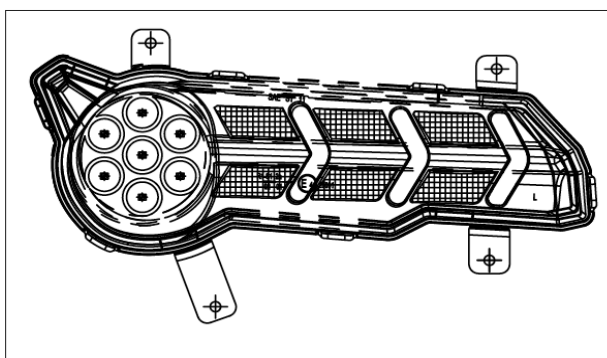
Doporučujeme, aby seřízení/nastavení světlometů provedl váš prodejce. Otáčením seřizovacími šrouby (1) můžete zvýšit nebo snížit úhel světlometu.



### Výměna koncového/brzdového světla

Žárovka koncového/brzdového světla je LED, nelze ji vyměnit samostatně.

Pokud je to nutné, vyměňte celé světlo.



## Tlumiče

### Seřízení předního a zadního tlumiče

Předpětí pružiny může být nastaveno tak, aby odpovídalo hmotnosti jezdce a podmínkám jízdy.

#### POZNÁMKA

Při nastavení zadních tlumičů je nutné sundat zadní kola. Upravte spodní předpětí následujícím způsobem. Chcete-li zvýšit předpětí pružiny, otočte nastavovací kroužek ve směru (a).

Chcete-li snížit předpětí pružiny, otočte nastavovací kroužek ve směru (b).



#### POZNÁMKA

Speciální klíč pro seřízení tlumičů (1) si můžete vyžádat u svého prodejce.

Standartní pozice: (b)

A = minimum (měkké)

E = maximum (tvrdé)



#### !VAROVÁNÍ!

Vždy nastavujte odpružení na levé i pravé straně stejně!

#### !VAROVÁNÍ!

Pokud provozujete ATV s nevhodně nastavenými tlumiči, může rychle dojít k poškození tlumičů, závěsů tlumičů a dalších dílů souvisejících se zavěšením kol.

## Dodatečné nastavení předního a zadního tlumiče

### Nastavení pružiny:

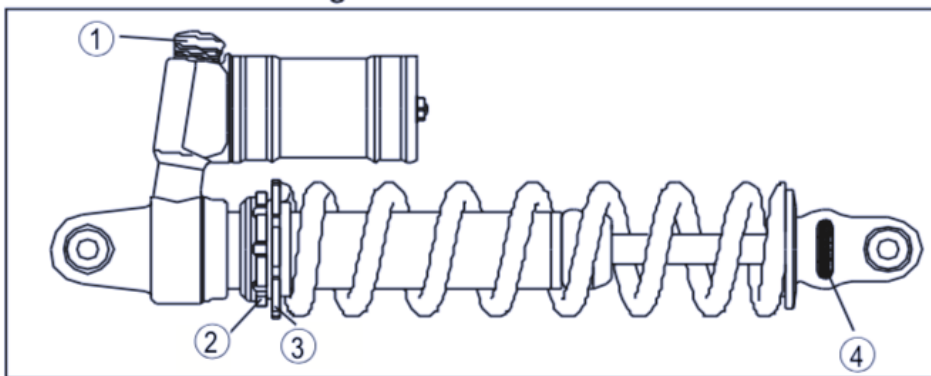
Povolte matici (2), otáčejte stavitelnou maticí (3) pro požadovanou tuhost

### Nastavení útlumu:

Otočte regulační matici (4) do polohy SLOW na nejnižší hodnotu a poté nastavujte zpět k pozici FAST dokud nedosáhnete požadovaného chování stroje.

### Nastavení předpětí pružiny:

Otočte stavící maticí (1) do polohy HARD (nejtvrdší nastavení) a následně otáčejte směrem k pozici SOFT dokud nedosáhnete požadovaného chování stroje



### **Životnost pohonné jednotky**

Motor ATV je navržen pro vysokou životnost.

Ale stejně, jako u každého mechanického výrobku není jeho životnost neomezená a je limitována přirozenými vlastnostmi konstrukčních materiálů. Jeho životnost a opotřebení z velké části můžete sami ovlivnit. Motor ATV není navržen pro dlouhodobé zatížení při vysokých otáčkách. Zejména je nutné se vyvarovat dlouhých jízd po silnici při vysoké cestovní rychlosti a vysokých provozních otáčkách. Také je nutné se vyvarovat dlouhých jízd na zařazený pomalý stupeň (L) při vysokých provozních otáčkách. Pro optimální životnost provozujte ATV zejména ve středních otáčkách motoru, často kontrolujte teplotu motoru a stav a množství motorového oleje a provozních kapalin. Poměr provozu na rychlý (H) a pomalý (L) převodový stupeň je 80:20. Tj. více jak 80% provozního času by se měl motor provozovat na rychlý stupeň ve středních otáčkách motoru.

#### **!VAROVÁNÍ!**

**Nikdy neprovozujte dlouhodobě ATV při vysokých otáčkách motoru. Nikdy nejezděte dlouhodobě na pomalý (L) převodový stupeň. Hrozí přehřátí a rychlá destrukce pohonné jednotky. Vždy provozujte ATV v souladu s návodem k použití a pravidelně kontrolujte provozní náplně motoru a zásadně a výhradně používejte výrobcem doporučené typy provozních náplní.**

#### **!VAROVÁNÍ!**

**Motor ATV není vybaven suchou motorovou skříní. Při provozu ve velkém náklonu proto může dojít k odlití oleje ze sacího koše olejové pumpy a k přerušení mazání motoru a jeho následnému zadření. Proto nikdy neprovozujte ATV při stoupavosti a bočním nebo náklonu více než 20°.**

## ČIŠTĚNÍ A SKLADOVÁNÍ

### Čištění ATV

Udržování vašeho vozidla čistého nejen zlepšuje jeho vzhled, ale může také prodloužit životnost různých komponent. S několika opatřeními může být váš ATV vyčištěn podobně jako automobil.

### Mytí ATV

Nejlepší a nejbezpečnější způsob, jak umýt ATV, je pomocí zahradní hadice a jemným mýdlovým roztokem. Použijte profesionální typ mycích rukavic, nejprve myjte horní část a poté spodní část. Opláchněte vodu a osušte ideálně jelenicí, abyste zabránili vzniku vodních skvrn.

### POZNÁMKA

Pokud jsou bezpečnostní a varovné štítky poškozeny, obraťte se na svého prodejce pro jejich výměnu.

### POZNÁMKA

CFMOTO nedoporučuje používání vysokotlakých mycích hadic (WAP). Pokud stroj myjete tímto zařízením, vyhněte se poškození ložisek, těsnění převodovky, brzd, varovných štítků a vniknutí vody do vzduchového filtru nebo elektrického systému. Nepoužívejte drsné čisticí prostředky nebo vysokotlaké myčky. Některé prací prostředky znehodnocují gumové části. Použijte čisticí prostředky typu mycího mýdla.

### POZNÁMKA

Po umytí a osušení stroje všechny nezbytné komponenty namažte. Nastartujte stroj a nechte běžet na volnoběh, aby se odpařila zbytková vlhkost z motoru nebo výfukové soustavy.

### Voskování ATV

Váš ATV lze voskovat libovolným neabrazivním automobilovým pastovým voskem. Vyhněte se použití drsných čističů, protože mohou poškrábat povrch.

### **!VAROVÁNÍ!**

Některé produkty, včetně repelentů a chemikálií, mohou poškodit plastové povrchy. Buďte opatrní při používání těchto výrobků v blízkosti plastových povrchů.

### **Mazání**

Zkontrolujte všechna lanka a namažte mazivem. Dodržujte pokyny pro mazání v části údržby v servisní příručce, pro důkladné a účelné namazání všech součástí stroje použijte celoroční mazivo.

### **Skladování akumulátoru**

Vyjměte baterii z vozidla a ujistěte se, že je před uložením zcela nabitá.

### **Nemrzoucí chladicí směs**

Zkontrolujte pevnost chladicí kapaliny motoru a v případě potřeby vyměňte. Chladicí kapalina by měla být měněna každé dva roky.

### **Skladovací prostory**

Dofoukněte pneumatiky na stanovený tlak vzduchu a podepřete ATV tak aby kola byla 30mm ~ 40mm od země. Ujistěte se, že skladovací prostor je dobře větraný a přikryjte ATV plachtou.

### **POZNÁMKA**

Nepoužívejte plastové nebo vrstvené materiály. Neumožňují dostatečnou ventilaci a mohou podpořit korozi a oxidaci částí stroje.

### **Převážení ATV**

ATV nelze přepravovat ve vzpřímené poloze, při přepravě vozidla dodržujte tyto postupy:

1. Vypněte motor a vyjměte klíč, aby nedošlo ke ztrátě během přepravy.
2. Zařadte libovolný rychlostní stupeň, **kromě parkovací polohy - "P"**, zablokujte přední a zadní kola, abyste zabránili pohybu ATV.
3. Současně upevněte přední i zadní rám vozu ATV, zabraňte tomu, aby se ATV posunovala nebo se během přepravy pohybovala.
4. Ujistěte se, že je víčko palivové nádrže, olejové víčko a sedlo správně nainstalovány.

### **!VAROVÁNÍ!**

Nikdy nepřepřavujte ATV se zařazeným stupněm "P", jinak by mohlo dojít k poškození motoru.

## ŘEŠENÍ PROBLÉMŮ

Hnací řemen	
Problém	Řešení
Vyjíždění na pickup nebo vysoký přívěs ve velkém rozsahu.	Zařadte na nízký převod "L" při nakládání ATV, předejte tím příp. spálení řemenu.
Jízda do prudkého kopce hned po nastartování	Při startu ve svahu použijte nízký rychlostní stupeň nebo sesedněte z ATV (nejprve stiskněte parkovací brzdu) a proveďte tzv. K-Turn
Jízda při nízkých otáčkách nebo při nízkém zatížení rychlostí (5 km/h ~ 10 km/h).	Jezděte ve vyšší rychlosti nebo častěji používejte nízký převodový stupeň. Použití nízkého rychlostního stupně je doporučeno pro chladnější provozní teploty CVT a delší životnost součástí.
Nedostatečné zahřátí ATV a vystavení nízkým okolním teplotám.	Před jízdou zahřejte motor, řemen bude více flexibilní a zabráníte jeho příp. spálení.
Pomalé a snadné spojení spojky	Použijte plyn rychle a efektivně pro efektivní spojení
Vlečení / tlačení při nízké rychlosti	Použijte pouze nízký převodový stupeň - "L"
Užité využití /vyhrnování sněhu, půdy atd.	Použijte pouze nízký převodový stupeň - "L"
Uvznutí v hlubokém sněhu nebo bahně	Zařadte nízký rychlostní stupeň a rychle a agresivně stiskněte páčku plynu abyste spojili spojku. <b>VAROVÁNÍ:</b> Buďte opatrní, rychlé stisknutí páčky plynu může způsobit ztrátu kontroly a převrácení vozidla.
Přejíždění velkých objektů ze zastavení.	Zařadte nízký rychlostní stupeň a rychle a agresivně stiskněte páčku plynu abyste spojili spojku. <b>VAROVÁNÍ:</b> Buďte opatrní, rychlé stisknutí páčky plynu může způsobit ztrátu kontroly a převrácení vozidla.
Prokluzování řemenu díky vniknutí vody nebo sněhu do systému CVT.	Demontujte kryt CVT, vypusťte vodu z CVT.
Porucha spojky	Obraťte se na svého prodejce, pro kontrolu spojkových komponent.

Motor nejde do otáček	
Problém	Řešení
Špatný výkon motoru	Zkontrolujte znečištěné zástrčky nebo cizí částice v palivové nádrži a vlastnosti škrtící klapky. Příp. se obraťte na svého prodejce.
Výpadek jističe	Resetujte jistič
Nízké napětí akumulátoru	Nabijte akumulátor na 12,5 VDC
Volné konektory akumulátoru	Zkontrolujte všechny konektory a příp. utáhněte
Volné konektory cívk	Zkontrolujte všechny konektory a příp. utáhněte

<b>Klepání motoru</b>	
<b>Problém</b>	<b>Řešení</b>
Nekvalitní palivo / palivo s nízkým oktanovým číslem	Vyměňte za doporučený druh paliva
Nesprávné časování zapalování	Obraťte se na svého prodejce
Nesprávná mezera u zapalovací svíčky nebo rozsah teplot	Nastavte mezeru podle specifikací nebo vyměňte zátky

<b>Motor se zastaví / ztrácí výkon</b>	
<b>Problém</b>	<b>Řešení</b>
Přehřátý motor	Očistěte topné těleso a vnější části motoru. Pokud problémy přetrvávají obraťte se na svého prodejce

<b>Motor nejde do otáček / Nelze nastartovat</b>	
<b>Problém</b>	<b>Řešení</b>
Nedostatek paliva	Doplňte palivo
Ucpaný palivový ventil nebo filtr	Zkontrolujte, vyčistěte a příp. vyměňte
Přítomnost vody v palivu	Vypusťte palivový systém a doplňte nové palivo
Staré nebo jiné (nedoporučené) palivo	Vyměňte za nové palivo
Zanesená nebo vadná svíčka	Zkontrolujte konektor(y), v případě potřeby vyměňte
Žádná jiskra svíčky	Zkontrolujte konektor(y), ověřte, zda není zapnut „chcípák“
Kliková skříň zaplněna vodou nebo palivem	Ihned vyhledejte svého prodejce
Přílišné využívání sytiče	Zkontrolujte, vyčistěte a / nebo vyměňte svíčky
Zanesené vstřikování paliva	Vyčistěte, příp. vyměňte nové vstřikování paliva
Nízké napětí baterie	Nabijte akumulátor na napětí 12,5 VDC
Mechanické selhání	Ihned se obraťte na svého prodejce.

<b>“Střílení“ z motoru</b>	
<b>Problém</b>	<b>Řešení</b>
Slabá jiskra ze svíčky	Zkontrolujte, vyčistěte příp. vyměňte svíčku
Nesprávná mezera svíčky nebo rozsah teploty	Nastavte mezeru podle specifikací nebo vyměňte zátky
Staré nebo jiné (nedoporučené) palivo	Vyměňte za nové palivo
Nesprávně zapojené vodiče svíčky	Obraťte se na svého prodejce
Nesprávné časování zapalování	Obraťte se na svého prodejce
Mechanické selhání	Obraťte se na svého prodejce

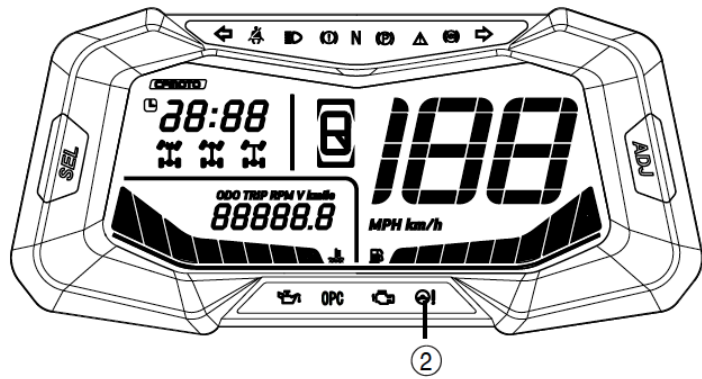
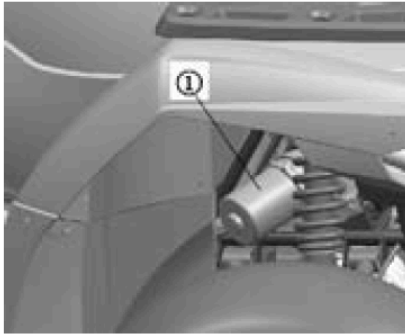
<b>Motor běží nepravidelně</b>	
<b>Problém</b>	<b>Řešení</b>
Zanesená nebo vadná zátká svíčky	Zkontrolujte, vyčistěte a příp. vyměňte zátku svíčky
Opotřebované nebo vadné kabely svíčky	Obraťte se na svého prodejce
Nesprávná mezera svíčky nebo rozsah teploty	Nastavte mezera podle specifikací nebo vyměňte zátky
Volné zapojení zapalování	Zkontrolujte všechny konektory a dotáhněte
Přítomnost vody v palivu	Vyměňte nové palivo
Nízké napětí akumulátoru	Dobijte akumulátor na napětí 12,5 VDC
Zlomené nebo zacpané vzduchové potrubí	Zkontrolujte a příp. vyměňte
Staré nebo jiné (nedoporučené) palivo	Vyměňte za nové palivo
Zablokovaný vzduchový filtr	Zkontrolujte, vyčistěte a příp. vyměňte
Porucha omezení rychlosti zpětného chodu	Obraťte se na svého prodejce
Závada ovládání škrtkové klapky	Obraťte se na svého prodejce
Ostatní mechanické závady	Obraťte se na svého prodejce
Nízká hladina paliva / Přítomnost cizích částic v palivu	Dolijte nebo vyměňte palivo, příp. vyčistěte palivový systém
Palivo s nízkým oktanovým číslem	Dolijte doporučené palivo
Zanesený palivový filtr	Vyměňte filtr
Vadné trysky	Obraťte se na svého prodejce
Přílišné využívání sytiče	Zkontrolujte, vyčistěte a / nebo vyměňte svíčky
Palivo má příliš vysoké oktanové číslo	Vyměňte za palivo s nižším oktanovým číslem

<b>Motor se zastavil nebo ztrácí výkon</b>	
<b>Problém</b>	<b>Řešení</b>
Došlo palivo	Doplňte palivo
Zlomené nebo zacpané vzduchové potrubí	Zkontrolujte a příp. vyměňte
Přítomnost vody v palivu	Vyměňte nové palivo
Přílišné využívání sytiče	Zkontrolujte, vyčistěte a / nebo vyměňte svíčku
Zanesená nebo vadná zátká svíčky	Zkontrolujte, vyčistěte a / nebo vyměňte svíčku
Vadné nebo opotřebované kabely svíčky	Obraťte se na svého prodejce
Nesprávná mezera svíčky nebo rozsah teploty	Nastavte mezera podle specifikací nebo vyměňte zátky
Volné zapojení zapalování	Zkontrolujte všechny konektory a dotáhněte
Nízké napětí akumulátoru	Dobijte akumulátor na 12,5 VDC
Zablokovaný vzduchový filtr	Zkontrolujte, vyčistěte a příp. vyměňte
Porucha omezení rychlosti zpětného chodu	Obraťte se na svého prodejce
Porucha el. kontroly škrtkové klapky	Obraťte se na svého prodejce

## **SYSTÉM EPS**

Indikátor EPS na přístrojové desce se rozsvítí, pokud je vaše vozidlo vybaveno tímto systémem (1). Indikátor EPS (2) se rozsvítí po otočení klíčku do polohy "ON", posilovač nebude fungovat do chvíle, než motor nastartuje. Po nastartování indikátor zhasne a posilovač řízení bude funkční.





### Poruchové kódy

Každý poruchový kód se skládá ze dvou číslic označených dobou dlouhého blikání a krátkým bliknutím ukazatele EPS.

- Doby dlouhého blikání představují desítky
- Časy krátkého záblesku představují jedinou číslici
- Dlouhé bliknutí: 2 s.
- Krátké bliknutí: 1 s.
- Interval bliknutí: 1 sec.

Cyklus se bude opakovat po vypnutí indikátoru EPS na 3 sekundy.

### POZNÁMKA

V případě selhání EPS nerozebírejte systém EPS. Zkontrolujte zapojení pro případné uvolněné připojení. V opačném případě kontaktujte autorizovaného prodejce.

## Diagnostika a řešení poruch EPS

#	Závada	Možná příčina	Doporučené kroky
1	Nelze zatáčet řídky	Nesprávně zapojené kabely	Zkontrolujte konektory a kabeláž
		Spálená pojistka	Vyměňte pojistku (30A)
		Porucha regulátoru, motoru nebo senzoru	Obraťte se na autorizovaného prodejce pro výměnu komponent
2	Asymetrické řízení doleva i doprava	Nesprávný výstup napětí ze snímače	Obraťte se na autorizovaného prodejce.
		Řídící jednotka, motor nebo snímač je vadný	Kontaktujte autorizovaného prodejce
3	Řízení houpačky	Špatné zapojení	Změňte spojení červeného a černého drátu
		Selhání jednotky nebo čidla	Kontaktujte autorizovaného prodejce
4	Tuhý posilovač řízení	Slabá baterie	Nabijte příp. vyměňte baterii
		Selhání motoru	Obraťte se na autorizovaného prodejce
		Nízký tlak v předních pneumatikách	Dofoukněte pneumatiky na doporučený tlak
5	Hluk ze systému EPS	Selhání motorové brzdy	Obraťte se na autorizovaného prodejce
		Opotřebením částí řízení nebo velká vůle	Vyměňte komponenty
		Nevhodné sestavení sloupku řízení nebo mechanických částí řízení	Zkontrolujte a dotáhněte všechny šrouby

## TECHNICKÉ SPECIFIKACE

Celková délka	2310mm
Celková šířka	1250mm
Celková výška	1420mm
Rozvor kol	1480mm
Min. Světla výška	285mm
Min. poloměr otáčení	7600mm
Hmotnost (vč. oleje a paliva)	447kg
Model motoru	2V91Y
Typ	V-Twin, Čtyřtaktní, kapalinou chlazený, 8 ventilů, SOHC
Vrtání x zdvih	91mm x 74mm
Zdvihový objem	963mL
Kompresní poměr	10,6:1
Startování	Elektronické

Motorový olej	SAE15W-40/SG
Celkový olejový objem	2,6l
Výměna oleje s filtrem	2,5l
Převodový olej	SAE75W90 GL-5 Pravidelná výměna – 0,6l
Olej v zadní nápravě	SAE80W/90 GL-5 Pravidelná výměna – 0,4l
Olej v přední nápravě	SAE80W/90 GL-5 Pravidelná výměna – 0,25l
Vzduchový filtr	Papírový + molitan
Palivo	Natural 95
Palivová nádrž	30l
Typ škrtkové klapky	-
Svíčka	DCPR8E (nebo NGK)
Mezera	0,8 – 0,9mm
Typ spojky	Suchá, odstředivá, automatická
Řazení	Variátor + řadící páka
Řadící páka	Manuální, L, H, N, R, P
Poměr CVT	2,88 – 0,70
Převodový poměr	Koncový – 1,333 (20/15) Sekundární – 1,952 (41/21) Celkový – L:43/17 = 2,529; H: 32/28 = 1,143; R: 29/13 = 2,231
Rám	Ocel
Úhel sklonu	9°52'
Pneumatiky	Přední: AT27 x 9 R-14 Zadní: AT27 x 11 R-14
Tlak v pneumatikách	45 kPa přední, 45kPa zadní
Brzdový systém	Přední: dvojitý disk – ovládání pravou rukou Zadní: dovojitý disk – ovládání nožním pedálem
Odpružení	Přední: dvojitá A-ramena, nezávislá Zadní: dvojitá A-ramena, nezávislá
Tlumiče	Přední: pružina + nitrogenový tlumič Zadní: pružina + nitrogenový tlumič

Startování	Elektrické, ECU
Setrvačnost	A.C. Magneto
Hlavní světlomet	LED 12V 7Wx2
Přední světlomet	LED 12V 3Wx2
Zadní/Brzdové světlo	LED 12V 3Wx2 / LED 12V 18Wx2
Blinkry	LED 12V 1,2Wx2
Kapacita baterie	12V 30Ah

### Specifikace EPS

#	Položka	Specifikace
1	Typ motoru	DC
2	Napětí	12V
3	Max. vstupní proud do řídicí jednotky	35A
4	Výkon motoru	380W
5	Výstupní kroutící moment	4Nm
6	Redukce převodu	Šnek
7	Převodový poměr	21
8	Max. kroutící moment	80Nm
9	Snímač točivého momentu	Bezkontaktní magnetický potenciometr
10	Pevnost tuhosti trupu	8Nm
11	Provozní úhel snímače točivého momentu	+ - 3°
12	Rozsah provozních teplot EPS	-40°C - +60°C
13	Stupeň ochrany EPS	Ip67

### TABULKA PRAVIDELNÉ ÚDRŽBY

#### Informační ikony v údržbovém plánu

- ▶ - Provádějte tyto procedury častěji v případě, že stroj používáte v těžkých podmínkách.
- ■ - K servisním prohlídkám využijte autorizovaného dealera.

Nesprávné dodržování procedur označených symbolem - ■ - by mohlo vést k selhání dílů a tím k vážnému zranění nebo smrti. K servisním prohlídkám využijte autorizovaného dealera.

	Položka	Interval údržby			Poznámky	
		Hod	Kalendář	Km		
■	Řízení		před jízdou		Proveďte nutné opravy	
▶	Přední zavěšení		před jízdou			
▶	Zadní zavěšení		před jízdou			
	Pneumatiky		před jízdou			
▶	Brzdová kapalina		před jízdou			
▶	Brzdový pedál / páčka - funkce		před jízdou			
	Brzdový systém		před jízdou			
	Kola / spoje		před jízdou			
	Spoje rámu		před jízdou			
▶	Motorový olej - množství		před jízdou			
▶	Chybové kontrolky		Před jízdou			
▶	Vzduchový filtr		denně			Kontrola, časté čištění
▶	Odpadní hadička vzduchového boxu		denně			Vyčištění případných usazenin
	Náplň chlazení		denně			Denní kontrola, roční výměna
	Hlavní / koncová světla		denně		Kontrola funkčnosti	
▶	Vzduchový filtr, hlavní část		týdně		Kontrola, výměna v případě potřeby	
▶	Brzdové destičky	10 h	měsíčně	60 (100)	Periodická kontrola, výměna	
	Baterie	20 h	měsíčně	125 (200)	Kontrola svorek, čištění, testování	
▶	Olej předního pohonu	25 h	měsíčně	155 (250)	Kontrola hladiny, roční výměna	
▶	Olej zadního pohonu	25 h	měsíčně	155 (250)	Kontrola hladiny, roční výměna	
▶	Převodový olej	25 h	měsíčně	155 (250)	Kontrola hladiny, roční výměna	
▶	Výměna motorového oleje (break-in)	25 h	1 měsíc	155 (250)	V přestávce po měsíci vyměňte olej	
▶	Celkové promazání	50 h	3 měsíce	310 (500)	Namažte všechna spoje, čepy, kabely atd.	
■	Řízení	50 h	3 měsíce	310 (500)	Promazání	
▶	Přední zavěšení	50 h	6 měsíců	310 (500)	Promazání	
■	Zadní zavěšení	50 h	6 měsíců	310 (500)	Promazání	
■	Plynová páčka / ETC spínač	50 h	6 měsíců	310 (500)	Kontrola, oprava, promazání, v případě potřeby vyměňte	
	Řemen variátoru	50 h	6 měsíců	310 (500)	Kontrola, seřízení, v případě potřeby vyměňte	
	Chlazení	50 h	6 měsíců	310 (500)	Sezónně kontrolujte intenzity chlazení, tlakový systém testujte ročně	

▶	Výměna motorového oleje	100 h	6 měsíců	1000	
■	Výměna olejového filtru	100 h	6 měsíců	620 (1000)	Vyměňte při výměně oleje
■	Odvzdušnění palivové nádrže	100 h	12 měsíců	620 (1000)	Kontrola spojů a funkce
■	Vůle ventilů	100 h	12 měsíců	620 (1000)	Kontrola, oprava
■	Palivový systém	100 h	12 měsíců	620 (1000)	Kontrola průsaků ve víčku nádrže, kontrola hadic, ventilu, filtru; hadice měňte každé dva roky
▶	Chladič	100 h	12 měsíců	620 (1000)	Kontrola, očistěte povrch
▶	Hadice chlazení	100 h	12 měsíců	620 (1000)	Kontrola trhlin
▶	Zavěšení motoru	100 h	12 měsíců	620 (1000)	Kontrola
	Tlumič výfuku / potrubí	100 h	12 měsíců	620 (1000)	Kontrola
▶	Svíčka zapalování	100 h	12 měsíců	620 (1000)	Kontrola, v případě potřeby vyměňte
▶	Elektrická instalace	100 h	12 měsíců	620 (1000)	Kontrola opotřebení, spojů, bezpečnosti; aplikujte dielektrické mazivo na konektory vestavené opotřebení, blátu atd.
▶	Spojky (Drive a Driven)	100 h	12 měsíců	620 (1000)	Kontrola, očištění; výměna opotřebovaných dílů
▶	Ložiska kol	100 h	12 měsíců	1000 (1600)	Kontrola, v případě potřeby vyměňte
▶	Brzdová kapalina	200 h	24 měsíců	1240 (2000)	Měňte každé dva roky
	Lapač jisker	300 h	36 měsíců	1860 (3000)	Vyčistěte
	Volnoběh				V případě potřeby upravte
▶	Nastavení sběhu předních kol				Pravidelně kontrolujte; při výměně dílů nastavte
▶	Přídavná brzda				Denně kontrolujte; v případě potřeby nastavte
▶					
	Hlavní světla				V případě potřeby nastavte

## **DOPLŇUJÍCÍ INFOMRMACE K ZÁRUCE**

Nedílnou součástí dokumentace k prodanému stroji je manuál odpovídajícího modelu a k němu příslušná servisní / záruční knížka. Specifikace záruk a záručních podmínek je uvedena v každé této záruční knížce daného modelu.



© 2021

*Změna údajů vyhrazena*