

A rider wearing a white helmet and a green and black vest is driving a black CFMOTO ATV on a dirt path through a field of tall, golden grass. The background shows a line of trees under a clear blue sky.

GLADIATOR X850 XC V-TWIN EPS [T3B] UŽIVATEĽSKÝ MANUÁL

CF800ATR

OBSAH

ÚVOD	2
IDENTIFIKÁCIA STROJA	5
BEZPEČNOSŤ VODIČA	7
Školenie bezpečnosti	7
Bezpečnostné nálepky	20
Bezpečnostná výbava vodiča	23
VLASTNOSTI & OVLÁDACIE PRVKY	24
Elektrické spínače	24
Brzda	26
Automatická prevodovka a radiaca páka	30
Systém pohonu všetkých kolies (4WD)	31
Hlavný spínač	33
Indikátory a výstražné svetlá	33
PREVÁDZKA	37
Obdobie zábehu	37
Štartovanie motora	38
Preprava nákladu	40
Bezpečná jazda	42
ÚDRŽBA A MAZANIE STROJA	48
Definícia ťažkého užívania ATV	49
Postupy údržby	49
Motorový olej	49
Prevodový olej	51
Chladiaci systém	54
Prachové manžety	56
Zapaľovacia sviečka	56
Čistenie vzduchového filtra	57
Variátor (CVT)	59
Brzdový systém	60
Kolesá	64
Akumulátor	64
Svetlomety	69
Tlumiče	70
ČIŠTĚNÍ A SKLADOVÁNÍ	72
ŘEŠENÍ PROBLÉMŮ	74
SYSTÉM EPS	77
TECHNICKÉ ÚDAJE	79
PLÁN PRAVIDELNÉ ÚDRŽBY	80

ÚVOD

Ďakujeme za zakúpenie stroje značky CFMOTO. Vitajte do celosvetovej rodiny nadšencov CFMOTO. Neváhajte navštíviť oficiálne stránky CFMOTO a naše stránky JourneyMan CZ pre najaktuálnejšie správy zo sveta strojov CFMOTO.

CFMOTO vyvíja, vyrába, predáva a dodáva svetovo najspoľahlivejšie a cenovo prístupné motocykle, skútre, štvorkolky, úžitkové stroje a lode. Firma založená v roku 1989 sa už dokázala spojiť s viac ako 1200 partnermi a dodávať do viac ako 70 krajín a regiónov. CFMOTO je na hranici pokročilých rebríčkov svetového moto priemyslu a cieľi na dodávanie skvelých produktov ako pre veľkoobchod, tak i koncové fanúšikov.

Pre bezpečnú manipuláciu so strojom, prosím nasledujte inštrukcie a odporúčania uvedené v tomto manuáli. Váš manuál obsahuje tiež inštrukcie pre menšiu údržbu stroja. Informácie o väčších opravách a údržbe sú uvedené v Servisnom Manuáli. Váš distribútor CFMOTO pozná Vami zakúpený stroj najlepšie, a preto ho neváhajte kontaktovať a využiť jeho služby v priebehu aj po uplynutí záručnej doby.



**VŽDY POUŽÍVAJTE SCHVÁLENÉ
OCHRANNÉ OBLEČENIE A PRILBU**



**NEUŽÍVAJTE DROGY A
ALKOHOL**

!VAROVANIE!

Výfukové plyny z tohto stroja obsahuje škodlivé látky, ktoré môžu spôsobiť rakovinu, defekty plodu alebo ďalšie ochorenia.

- NIKDY neobsluhujte stroj bez riadneho preškolenie
- NIKDY neobsluhujte stroj na verejných komunikáciách, môže dojsť k stretu s ostatnými vozidlami.
- NIKDY neriadte stroj vo vysokých rýchlostiach mimo vaše schopnosti
- NIKDY neužívajte alkohol či iné návykové látky pred alebo počas jazdy
- NIKDY neprevážajte viac ako jedného spolujazdca
- VŽDY sa vyhýbajte upraveným plochám, ktoré môžu nepriaznivo ovplyvniť manipuláciu a ovládanie stroja.
- VŽDY prispôbte ovládanie stroja okolitému terénu, podmienkam a vlastným schopnostiam aby ste sa vyhli kolízii alebo otočeniu vozidla
- VŽDY noste ochranné okuliare, helmu a ochranné oblečenie

POZORNE SI PREČÍTAJTE TENTO MANUÁL. RIAĎTE VŠETKY POKYNY A VAROVANIE.



VAROVANIE

Pozorne si prečítajte všetky pokyny a bezpečnostné upozornenia v manuáli aj na štítkoch. Nedodržanie bezpečnostnými pokynmi môže spôsobiť vážne zranenia alebo



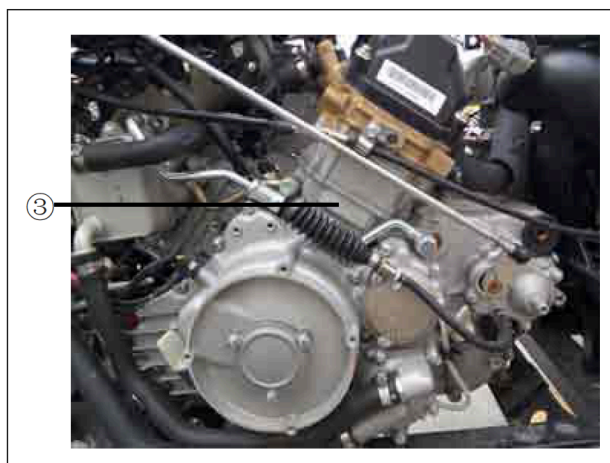
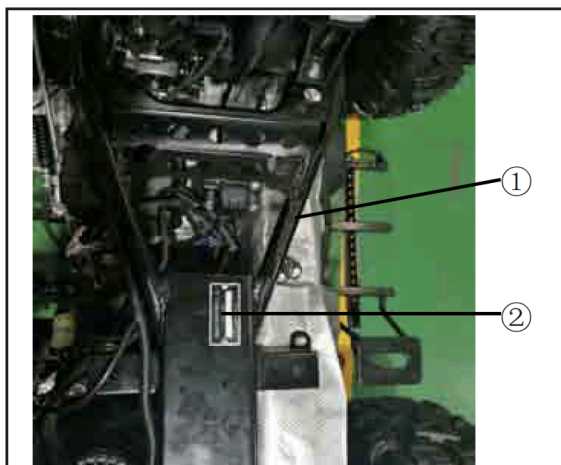
VAROVANIE

Výfukové splodiny z tohto stroja obsahujú Oxid uhoľnatý, ktorý je smrteľne jedovatý.
Môže spôsobiť bolesti hlavy, závraty alebo smrť

Vďaka neustálemu vývoju a zlepšovaniu dizajnu a kvality komponentov sa môžu vyskytnúť menšie zmeny v tomto manuáli oproti skutočnému stroji. Zmena vyhradená.

IDENTIFIKÁCIA STROJA

Zaznamenajte si identifikačné čísla vášho stroja do nižšie uvedených riadkov. Odstráňte náhradný kľúč a uschovajte na bezpečnom mieste. Duplikát kľúča môže byť vystavený len pri predložení jedného s vašich existujúcich kľúčov. V prípade straty oboch originálnych kľúčov, musí byť vymenená celá spínacia skrinka.



1 – VIN KÓD: _____

2 – MODELOVÉ ČÍSLO: _____

3 – SÉRIOVÉ ČÍSLO MOTORA: _____

!VAROVANIE!

Ignorujúc pokynov a varovania uvedené v tomto manuáli môže viesť k vážnym zraneniam alebo smrti. Štvorkolka nie je hračka a jej obsluha môže byť nebezpečná. Ovládanie tohto stroja sa líši od ovládania ostatných vozidiel ako sú motocykle a automobily. Prevrátenie alebo kolízie hrozí aj pri bežných úkonoch ako je otáčanie alebo prechádzanie prekážok, pri nedodržaní pokynov.

Pozorne si prečítajte tento manuál tak, aby Vám boli jasné všetky varovaním a upozornenia ohľadom prevádzky stroja.

Vekové obmedzenia

Tento stroj je len pre dospelých. Riadenie vozidla je ZAKÁZANÉ pre osoby vo veku do 16 rokov.

Zoznámte sa s vozidlom

Ako vlastník vozidla, ste zodpovedný na svoje vlastné bezpečie, bezpečie ostatných a ochranu životného prostredia. Uistite sa, že rozumiete manuálu, ktorý zahŕňa dôležité informácie, bezpečnostné úkony a všetky aspekty vášho vozidla.

BEZPEČNOSŤ VODIČA

Školenie bezpečnosti

Základná bezpečnosť Vám bola oznámená pri nákupe vášho stroja vr. dôležitých manuálov. Vo vlastnom záujme je nutné tieto inštrukcie pravidelne opakovať. Ak ste stroj zakúpili ako druhý majiteľ, požiadajte o bezpečnosť inštrukcie Vášho najbližšieho dealera. Zoznámte sa s všetkými zákonmi a vyhláškami ktoré sa týkajú prevádzky štvorkolky na území SR.

CFMOTO odporúča držať sa rozvrhu kontrol a údržby uvedených v tomto manuáli. Tento rozvrh je navrhnutý pre predchádzanie prípadných problémov a je nutné tieto intervaly dodržiavať.

V tomto manuáli nájdete nasledujúce symboly:

!VAROVANIE!

Symbol varuje pred potenciálnym ohrozením zdravia

!VAROVANIE!

Symbol varuje pred hroziacim nebezpečenstvom, ktoré môže mať za následok vážne zranenia alebo smrť

UPOZORNENIE

Symbol upozorňuje na potencionálnych ľahké zranenia alebo poškodenie vozidla

UPOZORNENIE

Symbol upozorňujúci na potenciálne nebezpečnú situáciu, ktoré môže viesť k poškodeniu vozidla

POZNÁMKA

Poznámka s dôležitými informáciami alebo inštrukciami

Pozorne si prečítate tento manuál a všetky výstražné štítky a dbajte dodržaní týchto inštrukcií

- Nikdy nejazdite na štvorkolke bez predchádzajúcej inštruktáže. Začiatocníci by mali absolvovať školenia od certifikovaného inštruktora. Pre viac informácií kontaktujte svojho dealera.
- Osobám mladším ako 16 rokov je prísne zakázané akokoľvek manipulovať s vozidlom.
- Osobám, ktoré nie sú oboznámené s týmto manuálom, produktovými štítky a neabsolvovali bezpečnostné školenia, nie je dovolené akokoľvek používať vozidlo.
- Nikdy nepoužívajte vozidlo bez riadneho ochranného oblečenia, helmy a ochranných okuliarov.

- Nikdy neužívajte alkohol či iné návykové látky pred alebo počas používania vozidla.
- Nikdy nepoužívajte stroj vo vysokých rýchlostiach. Prispôbte jazdu terénu, viditeľnosti a okolitým podmienkam a predovšetkým Vaším skúsenostiam.
- Nepokúšajte sa o skoky, stavenie vozidla na zadné kolesá a pod.
- Pred každou jazdou sa uistite, že vozidlo je v poriadku a spôsobilé na jazdu.
- Pri údržbe a kontrole vždy nasledujte postupy uvedené v tomto manuáli.

Bezpečnosť jazdca

- Vždy majte obe ruky na riadidlách a obe nohy v priestore na to určenom.
- Jazdite pomaly, buďte opatrní v neznámom teréne. Zoznámte sa s okolitým terénom a podmienkami v ktorých budete jazdiť.
- Nikdy nejazdite príliš rýchlo v drsných a klzkých podmienkach.
- Vždy si nechajte vozidlo skontrolovať autorizovaným dealerom, ak došlo ku kolízii alebo nehode.
- Nikdy nejazdite na svahy, ktoré sú príliš strmé pre vyjdenie alebo pre vaše schopnosti. Tréning na menších svahoch je dôležitý pred samotným výjazdom náročného kopca.
- Nikdy nejazdite svahy so sypkým alebo klzkým povrchom. Ak áno, presuňte svoju váhu dopredu.
- Nedávajte plný plyn bezdôvodne, rovnako tak náhle zmeny prevodových stupňov.
- Nikdy neprechádzajte vrchol kopca v plnej rýchlosti.

Bezpečnosť pri jazde

- Pri schádzaní alebo brzdení z kopca sa riadte riadnymi pokynmi. Pred samotným zjazdom sa oboznámte s terénom. Presuňte svoju váhu dozadu. Neschádzajte z kopca vysokou rýchlosťou. Vyhnite sa jazde z kopca šikmo, to môže viesť k okamžitému prevrátení vozidla. Pokiaľ to ide, schádzajte priamo.
- Vždy sa držte bezpečný postup pre jazdu v náklone. Vyhnite sa kopcom s príliš sypkým alebo klzkým povrchom. Presuňte svoju váhu dopredu tak, aby ste boli bližšie k svahu. Nikdy sa nepokúšajte zatáčať v kopci, kým túto techniku dostatočne neovládáte. Vyhnite sa prejazd v náklone cez strmý svah.
- Vždy sa držte bezpečný postup, ak pri vychádzaní zastavíte alebo sa prevrátíte dozadu. Aby ste sa vyhli zastavenie pri výjazde, udržiavajte stálu rýchlosť. Ak zastavíte a prevrátíte sa dozadu, držte sa pokynmi uvedenými v tomto manuáli. Vždy zosadnite smerom do kopca. Otočte štvorkolku a nasadnite. Nasledujte postupy uvedené v tomto manuáli.
- Vždy sa oboznámte s novým terénom pred samotnou jazdou. Nikdy nejazdite cez veľké prekážky ako sú veľké kamene alebo popadané stromy. Vždy sa držte pokynov uvedených v tomto manuáli.
- Vždy buďte opatrní pri šmyku alebo kĺzanie. Na klzkých povrchoch (napr. ľad), chodte pomaly a buďte opatrní aby ste obmedzili možnosť šmyku.
- Pokúste sa obmedziť jazdu rýchlo prúdiacou vodou. Ak je to nevyhnutné, chodte pomaly, vyrovnávajte opatrne váhu. Vyhnite sa náhlym manévrom a zachovajte plynulú rýchlosť.
- Vyhnite sa náhlemu otáčaniu, zastavenie alebo pridávanie plynu.
- Mokrú alebo vlhkú brzdú môžu znížiť brzdný účinok. Vyskúšajte brzdy po vyjdení z vody. Ak je to potrebné, niekoľkokrát v nízkej rýchlosti zabrzdite, aby trenie vysušilo doštičky.

- Pri cúvaní, sa najskôr uistite, že za vozidlom nie je prekážka alebo iná osoba. Cúvajte pomaly a vyhnite sa ostrému zatáčaní.
- Vždy používajte správnu veľkosť pneumatík určenú pre vaše vozidlo a udržiavajte stály tlak v pneumatikách.
- Nemodifikujte vozidlo nesprávnou inštaláciou príslušenstva.
- Nenakladajte na vozidlo väčšiu váhu než sú povolené limity. Náklad musí byť rovnomerne rozložený a bezpečne pripevnený. Znížte rýchlosť a riadte sa inštrukciami uvedenými v tomto manuáli. Držte si väčší odstup pre bezpečnú brzdnú dráhu.
- Vždy vytiahnite štartovacie kľúč ak vozidlo nepoužívate. Odovzdajte tým nepovolenému používaniu príp. krádeži alebo náhodnému naštartovanie.
- Deti a zvieratá nesmú sa prepravovať na nosičoch vozidla.
- Nikdy sa nedotýkajte pohyblivých častí ako sú bicykle, hnacích hriadeľov atp.

**RE VIAC INFORMÁCIÍ OHĽADNE BEZPEČNOSTI SA PROSÍM KONTAKTUJTE
VÁŠHO DEALERA.**

Modifikácia vybavenie

Záleží nám na bezpečnosti zákazníkov a verejnosti, a preto odporúčame neinštalovať na vozidlá akékoľvek vybavenie, ktoré by mohlo zvýšiť rýchlosť alebo výkon stroja, rovnako tak akékoľvek úpravy ktoré by tieto vlastnosti mohli zmeniť. Akékoľvek úpravy tohto charakteru na originálnom stroji vytvára podstatnú možnosť nebezpečenstva a zvyšujú možnosť úrazu.

Záruka na stroji je okamžite prepadá, ak akékoľvek súčiastky alebo vybavenie bolo pridané alebo upravené tak aby zvýšilo rýchlosť alebo výkon vozidla.

POZNÁMKA

Pridanie určitého príslušenstva, ktoré môže ovplyvniť ovládateľnosť stroja, jeho správania sú napr. : kosačky, radlice a prohrnovače, väčší rozmer pneumatík, postrekovače, veľké nosiče, zdviháky a prívesy. Používajte iba schválené príslušenstvo a zoznámte sa s jeho správaním a príp. efektom na ovládateľnosť vozidla.

!VAROVANIE!

POTENCIONÁLNE NEBEZPEČENSTVO

Manipulácia so štvorkolkou bez riadneho preškolenie

ČO SA MÔŽE STAŤ

Riziko nehody je výrazne vyššie pokud s vozidlom zachází člověk, který nebyl řádně proškolen a neví jak ovládat v různých typech terénů.

AKO PREDCHÁDZAŤ NEBEZPEČENSTVU

Absolvovanie školenia je nevyhnutné. Majiteľ stroja musí pravidelne trénovať techniku ovládania vozidla v rôznych situáciách podľa postupov uvedených v tomto manuáli.

!VAROVANIE!

POTENCIONÁLNE NEBEZPEČENSTVO

Nedodržanie vekového obmedzenia a odporúčania.

ČO SA MÔŽE STAŤ

V prípade že sa strojom bude manipulované osobou mladšou ako 16 rokov alebo deťmi, hrozí nebezpečenstvo vážnych zranení alebo smrti. Aj napriek tomu, že maloletý vo veku 16 rokov, ktorý by mohol vozidlo používať, stále hrozí že nemá schopnosti alebo úsudok pre riadenie vozidla.

AKO PREDCHÁDZAŤ NEBEZPEČENSTVU

Akákoľvek manipulácia s vozidlom osobou mladšou ako 16 rokov je zakázaná.

!VAROVANIE!

POTENCIONÁLNE NEBEZPEČENSTVO

Jazda s viac pasažiermi, než je povolený limit

ČO SA MÔŽE STAŤ

Toto vozidlo je 2 miestne, (vodič + pasažier). Jazda s viacerými pasažiermi vysoko znižuje vodičovú schopnosť ovládať vozidlo čo môže viesť ku kolízii / nehode a prípadným zraneniam.

AKO PREDCHÁDZAŤ NEBEZPEČENSTVU

Nikdy neprevážajte 2 alebo viac pasažierov.

!VAROVANIE!

POTENCIONÁLNE NEBEZPEČENSTVO

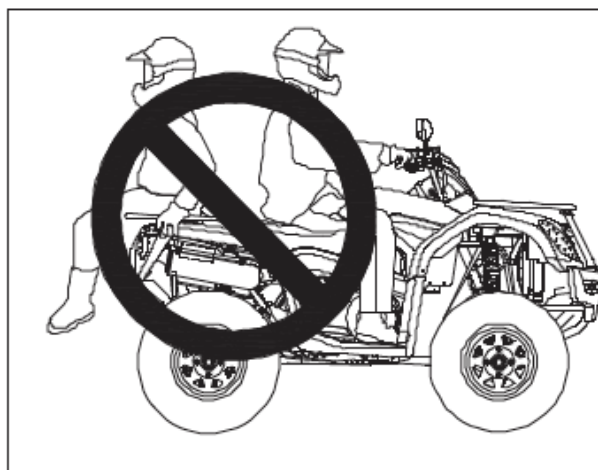
Prevážanie pasažierov na zadnom nosiči.

ČO SA MÔŽE STAŤ

Pasažier, ktorý je prevášaný na zadnom nosiči, môže neočakávane vypadnúť z vozidla alebo prísť do kontaktu s pohyblivými časťami. To môže viesť k vážnym zraneniam alebo smrti.

AKO PREDCHÁDZAŤ NEBEZPEČENSTVU

Nikdy neprevážajte pasažiera na zadnom nosiči.



!VAROVANIE!

POTENCIONÁLNE NEBEZPEČENSTVO

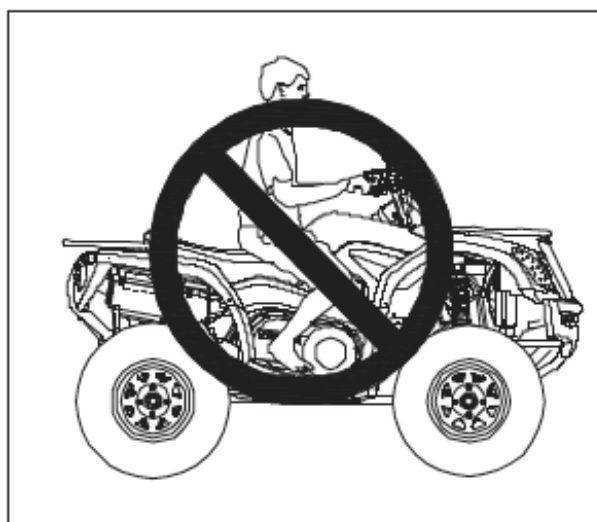
Jazda na štvorkolke bez ochranného vybavenia, Helmy, rukavíc a okuliarov.

ČO SA MÔŽE STAŤ

Jazda na stroji bez schváleného ochranného vybavenie zvyšuje riziko zranenia.

AKO PREDCHÁDZAŤ NEBEZPEČENSTVU

Vždy používajte ochranné vybavenie, oblečenie, rukavice a helmu so štítom príp. ochranné okuliare.



!VAROVANIE!

POTENCIONÁLNE NEBEZPEČENSTVO

Manipulácia s ATV po požití alkoholu alebo návykových látok.

ČO SA MÔŽE STAŤ

K Konzumácia alkoholu alebo užívanie návykových látok znižuje úsudok. Reakčná doba a schopnosť predvídať sa výrazne znižuje. konzumácia alkoholu alebo použitie návykových látok pred a počas jazdy, môže spôsobiť vážne zranenia a smrť.

AKO PREDCHÁDZAŤ NEBEZPEČENSTVU

Nepoužívajte alkohol a neužívajte návykové látky pri manipulácii s ATV.



!VAROVANIE!

POTENCIONÁLNE NEBEZPEČENSTVO

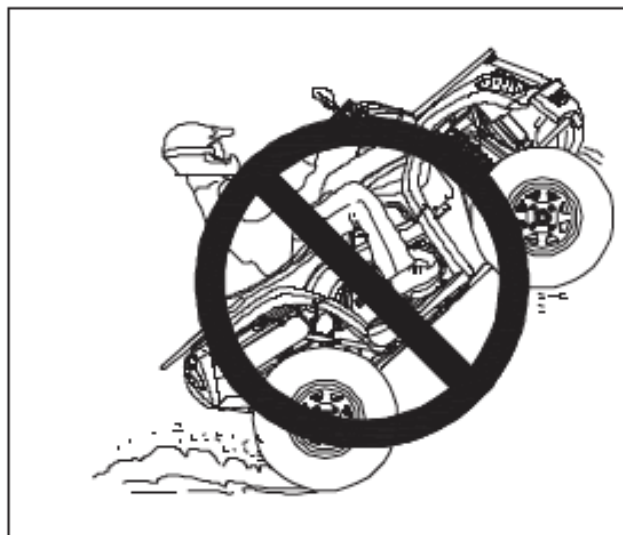
Jazda na štvorkolke vo vysokých rýchlostiach.

ČO SA MÔŽE STAŤ

Vysoká rýchlosť zvyšuje šancu že vodič stratí kontrolu nad riadením čo môže viesť k nehode.

AKO PREDCHÁDZAŤ NEBEZPEČENSTVU

Vždy prispôbte rýchlosť okolitému terénu, viditeľnosti, ovládateľnosti a predovšetkým vašim schopnostiam.



!VAROVANIE!

POTENCIONÁLNE NEBEZPEČENSTVO

Skúšanie zdvíhanie stroja na zadné kolesá, skoky a ostatné triky

ČO SA MÔŽE STAŤ

Skúšanie týchto trikov zvyšuje riziko nehôd vr. Prevrátenie a zničenie stroja.

AKO PREDCHÁDZAŤ NEBEZPEČENSTVU

Nikdy sa nepokúšajte o zdvíhanie stroja na zadné kolesá tzv. Wheelie, skoky a pod.

!VAROVANIE!

POTENCIONÁLNE NEBEZPEČENSTVO

Nevykonanie kontroly stroja pred jazdou. Nedodržanie úkonov údržby stroja.

ČO SA MÔŽE STAŤ

Zanedbaná údržba zvyšuje šancu nehody alebo škody na vozidle a jeho súčiastok.

AKO PREDCHÁDZAŤ NEBEZPEČENSTVU

Vždy vykonaj kontrolu pred každou jazdou. Uistite sa, že stroj je spôsobilý na používanie.

Vždy postupujte podľa pokynov uvedených v tomto manuáli.

!VAROVANIE!

POTENCIONÁLNE NEBEZPEČENSTVO

Pustenie riadidiel alebo zdvihnutí nôh počas jazdy.

ČO SA MÔŽE STAŤ

Pustenie riadidiel (aj jednou rukou) alebo zdvihnutí nôh znižuje schopnosť ovládať vozidlo a môže spôsobiť stratu kontroly a prípadné vypadnutie z vozidla. Ak vodičovi nohy nie sú pevne položené v priestore pre nohy, hrozí kontakt so zadnými kolesami a tým príp. zranenia.

AKO PREDCHÁDZAŤ NEBEZPEČENSTVU

Pri jazde vždy pevne držte riadidlá a obe nohy majte v priestore k tomu určenom (stupák).

!VAROVANIE!

POTENCIONÁLNE NEBEZPEČENSTVO

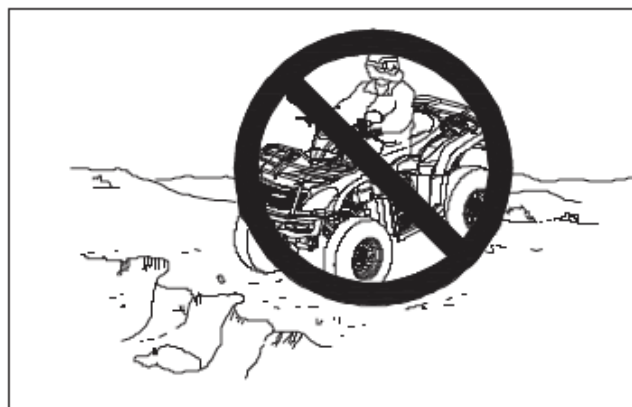
Nedbalá pozornosť pri jazde v neznámom terénu.

ČO SA MÔŽE STAŤ

Neznámy terén môže skrývať veľké kamene, hrbole alebo diery ktoré môžu viesť ku kolízii, strate kontroly alebo prevrátenia vozidla a poranenia vodiča.

AKO PREDCHÁDZAŤ NEBEZPEČENSTVU

Jazdite opatrne a dbajte opatrnosti v neznámom terénu. Vždy buďte na pozore, keď sa terén alebo podmienky menia.



!VAROVANIE!

POTENCIONÁLNE NEBEZPEČENSTVO

Nedbalá pozornosť pri riadení v ťažkom, klzkom alebo sypkom teréne

ČO SA MÔŽE STAŤ

Jazda v ťažkom, klzkom alebo sypkom teréne môže viesť k strate trakcie alebo k strate kontroly nad vozidlom. To môže zapríčiniť nehodu alebo prevrátenia vozidla.

AKO PREDCHÁDZAŤ NEBEZPEČENSTVU

Nejazdite v ťažkom, klzkom alebo sypkom teréne, ak nemáte dostatok skúseností pre takýto štýl jazdy.

Vždy dbajte na zvýšenú opatrnosť.



!VAROVANIE!

POTENCIONÁLNE NEBEZPEČENSTVO

Nesprávne zatáčanie

ČO SA MÔŽE STAŤ

Nesprávny štýl zatáčania môže viesť k strate kontroly nad vozidlom kolízii a prevráteniu stroja.

AKO PREDCHÁDZAŤ NEBEZPEČENSTVU

Pri zatáčaní sa riadte pokynmi uvedenými v tomto manuáli. Najprv skúšajte zatáčania v nižších rýchlostiach. Nikdy nezatačujte vo vysokej rýchlosti.

!VAROVANIE!

POTENCIONÁLNE NEBEZPEČENSTVO

Jazda na strmých svahoch a kopcoch.

ČO SA MÔŽE STAŤ

Hrozí prevrátenie stroja.

AKO PREDCHÁDZAŤ NEBEZPEČENSTVU

Nejazdite na kopcoch a svahoch mimo vaše schopnosti alebo schopnosti vozidla. Nikdy nejazdite na svahy prudšie viac ako 22 °. Jazdu do kopca skúšajte na menej strmých svahoch.

!VAROVANIE!

POTENCIONÁLNE NEBEZPEČENSTVO

Nesprávne vychádzaní kopcov a svahov.

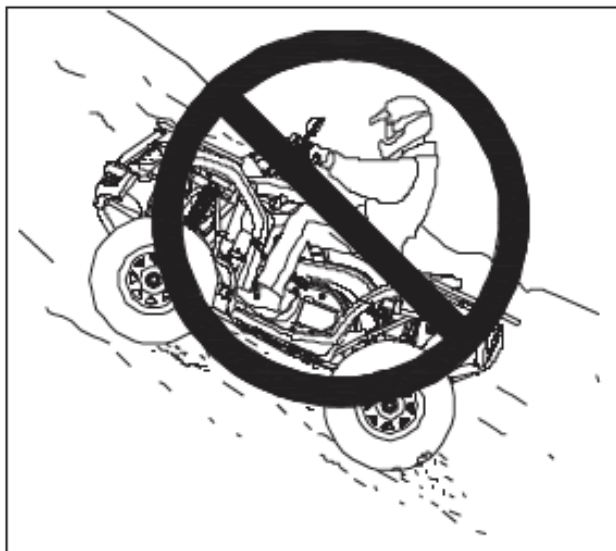
ČO SA MÔŽE STAŤ

Nesprávne vychádzaní kopcov a svahov môže viesť k strate riadenia a prevráteniu.

AKO PREDCHÁDZAŤ NEBEZPEČENSTVU

Vždy sa držte pokynmi uvedenými v tomto manuáli. Vždy sa riadne zoznámte s okolitým terénom pred samotným vyjížděním. Nikdy nejazdite kopca a svahy, ktoré majú stúpanie vyššie ako 22 °.

Nikdy nejazdite svahy s klzkým alebo sypkým povrchom. Presuňte svoju váhu dopredu. Nikdy nepridávajte plyn pri výjazde, stroj sa môže prevrátiť. Nikdy neprechádzajte vrchol kopca v plnej rýchlosti. Možno prekážka, prudký pokles alebo iné vozidlo či osoba môžu byť na druhej strane.



!VAROVANIE!

POTENCIONÁLNE NEBEZPEČENSTVO

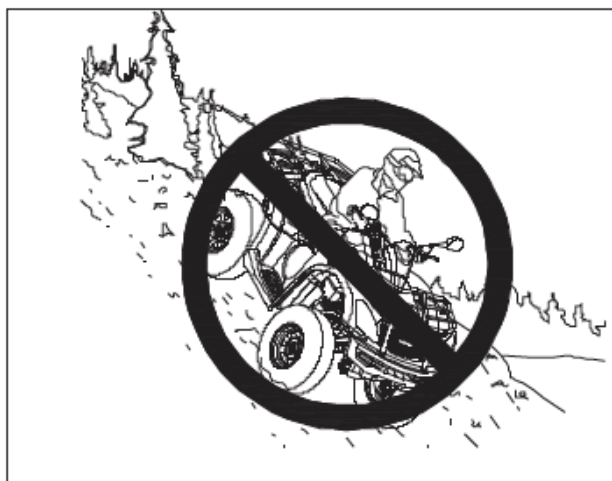
Nesprávne schádzaní kopcov.

ČO SA MÔŽE STAŤ

Nesprávne schádzaní kopca alebo svahu môže spôsobiť stratu kontroly nad vozidlom.

AKO PREDCHÁDZAŤ NEBEZPEČENSTVU

Pri schádzaní sa vždy riadte pokynmi uvedenými v tomto manuáli.



POZNÁMKA

Pred splavovaním sa presvedčte, že terén je zjazdový. Preneste svoju váhu dozadu. Nikdy neschádzajte vo vysokej rýchlosti. Vyvarujte sa schádzaní šikmo, hrozí nebezpečenstvo prevrátenia stroja. Schádzajte priamo dole, ak je to možné.

!VAROVANIE!

POTENCIONÁLNE NEBEZPEČENSTVO

Nesprávne prechádzanie a otáčanie v kopci

ČO SA MÔŽE STAŤ

Nesprávne prechádzanie a otáčanie v kopci alebo svahu môže viesť k strate kontroly nad vozidlom alebo prevrátenia

AKO PREDCHÁDZAŤ NEBEZPEČENSTVU

Nikdy sa nepokúšajte otáčať v kopci ak nemáte dostatočné skúsenosti. pri otáčaní a svahu buďte opatrní. Vyhnite sa prechádzania strmých svahov.



PŘI PŘEJÍŽDĚNÍ SVAHU ŠIKMO:

Vždy sa riadte pokynmi uvedenými v tomto manuáli. Vyhnite sa svahom s príliš klzkým alebo sypkým povrchom. Presuňte svoju váhu ku svahu smerom nahor.

!VAROVANIE!

POTENCIONÁLNE NEBEZPEČENSTVO

Zastavenie stroja v priebehu vychádzaní a následné prevrátenie dole z kopca.

ČO SA MÔŽE STAŤ

Hrozí nebezpečenstvo prevrátenia stroja.

AKO PREDCHÁDZAŤ NEBEZPEČENSTVU

Pri vychádzaní svahu udržiajte stálu rýchlosť.

ZTRÁTA RYCHLOSTI

Pri kompletnej strate rýchlosti, pritlačte svoju váhu k svahu. Zabrzdite prednou brzdou. Pri úplnom zastavení, zabrzdite aj zadné brzdou a zaradte "P".



ČO ROBIŤ, KEĎ SA STROJ ZAČNE PREVRACAŤ:

- Presuňte svoju váhu ku svahu, nikdy k tomu nevyužívajte silu motora
- Nikdy nebrzdite zadnou brzdou iba PREDNÁ
- Po zastavení, zabrzdite aj zadnú brzdu a zaradte "P"
- zosadni z vozidla smerom do kopca
- Ručne zatočte stroj a riadte s pokynmi v tomto manuáli.

!VAROVANIE!

POTENCIONÁLNE NEBEZPEČENSTVO

Nesprávna jazda cez prekážky.

ČO SA MÔŽE STAŤ

Nesprávna jazda cez prekážky môže spôsobiť stratu kontroly nad vozidlom alebo prevrátenia.

AKO PREDCHÁDZAŤ NEBEZPEČENSTVU

Pred jazdou v neznámom teréne sa oboznámte s potenciálnymi prekážkami a nebezpečenstvom. Vyhnite sa prechádzaniu veľkých prekážok ako sú veľké kamene alebo kmene stromov. Ak to nie je možné, prekážku zdolajte opatrne a riadte sa pokynmi v tomto manuáli.

!VAROVANIE!

POTENCIONÁLNE NEBEZPEČENSTVO

Jazda sa šmykom alebo na klzkom teréne

ČO SA MÔŽE STAŤ

Šmyk alebo pošmyknutie môže spôsobiť stratu kontroly nad vozidlom. Ak sa kolesám vráti nečakane trakcie, hrozí prevrátenie stroja.

AKO PREDCHÁDZAŤ NEBEZPEČENSTVU

Na klzkých povrchoch (napr. ľad), chodte pomaly a opatrne aby ste znížili šancu šmyku.

!VAROVANIE!

POTENCIONÁLNE NEBEZPEČENSTVO

Preťaženie vozidla nadmerne ťažkým nákladom / ťahanie nadmerne ťažkého nákladu.

ČO SA MÔŽE STAŤ

Preťaženie vozidla nákladom môže výrazne obmedziť jeho ovládateľnosť čo môže viesť k strate kontroly nad vozidlom.

AKO PREDCHÁDZAŤ NEBEZPEČENSTVU

Nepreťažujte vozidlo nadmernou váhou. Náklad musí byť rovnomerne rozložený na nosičoch a bezpečne upevnený. Znížte rýchlosť, ak veziete / ťaháte náklad. Zväčšite vzdialenosť na zaistenie bezpečnej brzdnéj dráhy. Vždy sa riadte pokynmi v tomto manuáli.

!VAROVANIE!

POTENCIONÁLNE NEBEZPEČENSTVO

Jazda hlbokú alebo rýchlo prúdiacou vodou

ČO SA MÔŽE STAŤ

Pneumatiky nahustené vzduchom môžu plávať a tým spôsobiť stratu trakcie a kontroly nad vozidlom.

AKO PREDCHÁDZAŤ NEBEZPEČENSTVU

Vyhnete sa jazde v hlbokej alebo rýchlo prúdiacej vode. Ak je nevyhnutné, vojsť do vody ktorá je hlbšia ako je odporúčaná maximálna hĺbka pre bezpečnú jazdu, choďte pomaly, vyrovnávajte svoju váhu a vyhnete sa náhlym pohybom či zmenám smeru. Udržujte plynulú rýchlosť. Nepridávajte plyn a nezastavujte. Mokrú alebo vlhkú brzdú môžu znížiť brzdný účinok. Vyskúšajte brzdú po vyjdení z vody. Ak je to potrebné, niekoľkokrát v nízkej rýchlosti zabrzďte, aby trenie vysušilo doštičky.

!VAROVANIE!

POTENCIONÁLNE NEBEZPEČENSTVO

Nesprávne cúvaní.

ČO SA MÔŽE STAŤ

Pri nesprávnom cúvaní môže dôjsť ku kolízii medzi vozidlom a prekážkou príp. inou osobou a spôsobiť tak vážne zranenia.

AKO PREDCHÁDZAŤ NEBEZPEČENSTVU

Pred zaradením spriatočky ("R") sa uistite, že za vozidlom sa nenachádza prekážka alebo iná osoba. Ak nie je, začnite cúvať. Cúvajte pomaly.

!VAROVANIE!

POTENCIONÁLNE NEBEZPEČENSTVO

Jazda na štvorkolke s nesprávnymi pneumatikami / s nerovnomerným tlakom v pneumatikách.

ČO SA MÔŽE STAŤ

Použitie a jazda s nesprávnymi pneumatikami / s nerovnomerným tlakom v pneumatikách môže spôsobiť stratu kontroly nad vozidlom alebo nehodu.

AKO PREDCHÁDZAŤ NEBEZPEČENSTVU

Vždy používajte takú veľkosť pneumatík, aká je špecifikovaná v tomto manuáli. Udržujte pneumatiky nafúknuté a dbajte rovnakého tlaku vo všetkých pneumatikách.

!VAROVANIE!

POTENCIONÁLNE NEBEZPEČENSTVO

Prevádzka ATV s nesprávnymi úpravami

ČO SA MÔŽE STAŤ

Nesprávne úpravy alebo montáže príslušenstva ATV, môže spôsobiť zmenu v ovládateľnosti stroja a tým stratu kontroly a nehodu.

AKO PREDCHÁDZAŤ NEBEZPEČENSTVU

Neupravujte ATV nesprávnou inštaláciou príslušenstva. Všetko príslušenstvo, ktoré chcete na vozidlo pridať, musí byť originálny alebo schválené pre tento model stroja. Pri inštalácii príslušenstva sa riadte návodmi. Pre viac informácií sa obráťte na svojho dealera.

!VAROVANIE!

POTENCIONÁLNE NEBEZPEČENSTVO

Prevádzka na zamrznutých vodných plochách.

ČO SA MÔŽE STAŤ

Pri prevádzke na zamrznutých vodných plochách hrozí vážne zranenia alebo smrť ak sa ATV prepadne skrz ľadovú plochu.

AKO PREDCHÁDZAŤ NEBEZPEČENSTVU

Nikdy neprevádzkujte ATV na zamrznutých vodných plochách.

!VAROVANIE!

Ponechanie kľúča v spínacej skrinke môže viesť k neoprávnenému použitiu vozidla, čo vedie k vážnemu zraneniu alebo smrti. Pri nepoužívaní vozidla vždy vyberte kľúč zapalovania.

!VAROVANIE!

Po akomkoľvek prevrátení alebo nehode vozidla nechajte kvalifikovaného servisného technika skontrolovať celé vozidlo, vrátane (ale nie výhradne) bŕzd, plynu a riadiacich systémov.

!VAROVANIE!

Bezpečná prevádzka tohto vozidla, vyžaduje dobrý úsudok a fyzické zručnosti.

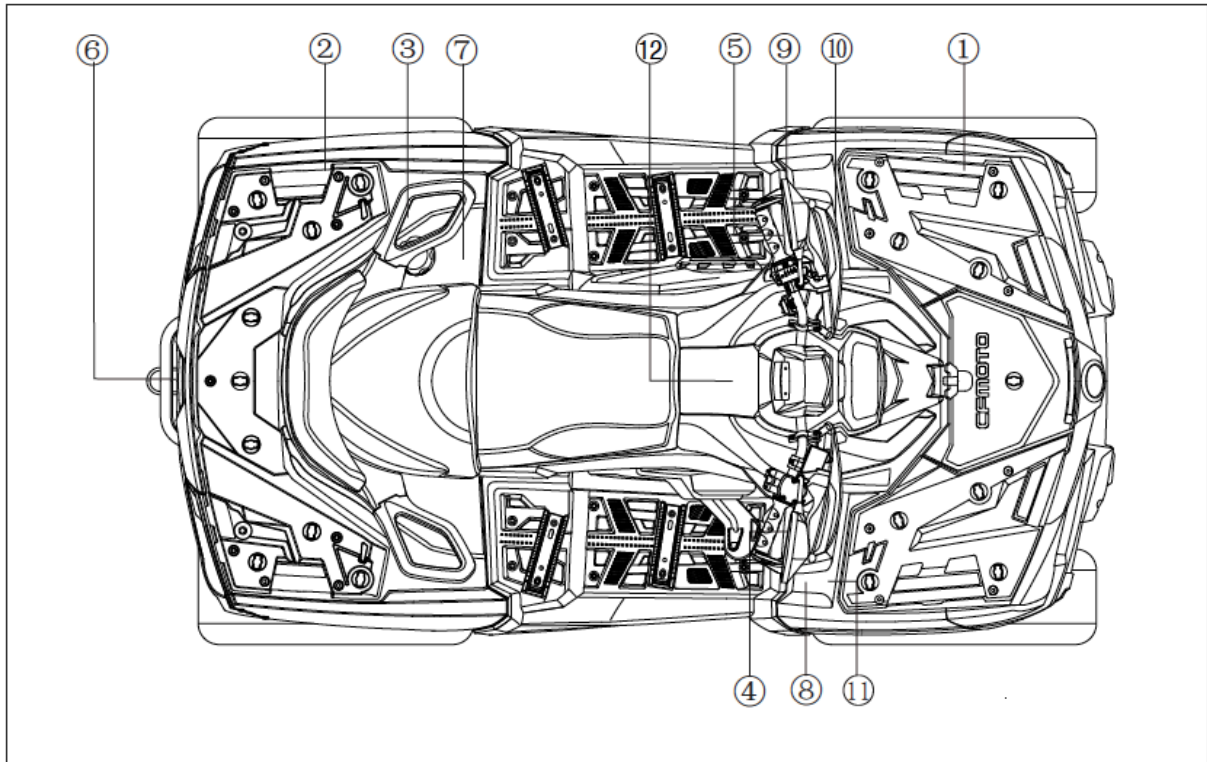
Osoby s kognitívnymi alebo fyzickými nevýhodami, ktoré tento prístroj prevádzkujú, zvyšujú riziko prevrátenia a straty kontroly, ktorá by mohla spôsobiť vážne zranenie alebo smrť.


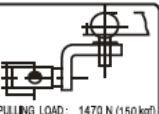
!VAROVANIE!

Súčasti výfukového systému sú počas a po použití vozidla veľmi horúce. Môžu spôsobiť vážne popáleniny a požiar. Nedotýkajte sa súčasťou horúceho výfukového systému. Vždy držte horľavé materiály mimo výfukový systém. Buďte opatrní pri cestovaní vysokou trávou, najmä potom suchou trávou.

Bezpečnostné nálepky

Bezpečnostné a varovné nálepky boli umiestnené na ATV pre vašu ochranu. Pozorne si prečítajte a postupujte podľa pokynov na každej nálepke. Ak sa nálepka stáva nečitateľnou alebo je strhnutá, obráťte sa na svojho predajcu pre jej výmenu.



- ①
- | |
|--|
| ⚠ WARNING |
| NEVER carry passengers on this carrier |
| MAXIMUM LOAD: 20 kg (44.1lbs) |
- ②
- | |
|--|
| ⚠ WARNING |
| NEVER carry passengers on this carrier |
| MAXIMUM LOAD: 40 kg (88.2 lbs) |
- ③
- | |
|----------------------------------|
| ⚠ WARNING |
| USE UNLEADED FUEL ONLY |
| <small>9GQA-190201 EU16A</small> |
- ④
- | | |
|--|---|
| ⚠ WARNING | |
|  | <p>passengers under 12 are prohibited.</p> <p>passenger should be well seated & hold tight the handgrip.</p> |
| <small>7020-190103 1104</small> | |
- ⑤
- | |
|---|
| NOTICE |
| <p>Check engine oil every 500 kilometers (310 miles)</p> <p>Vérifier le niveau d'huile moteur tous les 500 kilomètres (310 miles)</p> |
| <small>905B-190413-US13C</small> |
- ⑥
- | | |
|---|---|
| ⚠ WARNING | |
|  | <ol style="list-style-type: none"> 1. Always shift to low gear for towing. 2. Do not operate the vehicle faster than 12 MPH (20 km/h) when towing. Towing a trailer increases braking distance. 3. Do not tow more than the recommended weight for the vehicle. 4. Attach a trailer to the trailer hitch bracket only. Do not attach a trailer to any other location or you may lose control of the vehicle. 5. Never tow a trailer on a grade steeper than 15°. |
| <p>PULLING LOAD: 1470 N (150 kgf)
330 lbs</p> <p>TONGUE WEIGHT: 245N (25kgf)
55 lbs</p> | <small>9GQA-190202 EU16S</small> |

⑦

⚠ WARNING

Improper tire pressure or overloading can cause loss of control.
Loss of control can result in severe injury or death.

- Cold tire pressure:
Front: **6.5 psi (45 kPa)**
Rear: **6.5 psi (45 kPa)**

9CR6-190101 EU1310

⑧

⚠ WARNING

UNDER 16

Operating this ATV if you are under the age of **16** increases your chance of severe injury or death.

NEVER operate this ATV if you are under age **16**

7020-190101 1104

⑨

⚠ WARNING

Improper ATV use can result in **SEVERE INJURY** or **DEATH**.



ALWAYS USE AN APPROVED HELMET AND PROTECTIVE GEAR



NEVER USE WITH DRUGS OR ALCOHOL

NEVER operate :

- without proper training or instruction.
- at speeds too fast for your skills or the conditions.

ALWAYS :

- use proper riding techniques to avoid vehicle overturns on hills and rough terrain and in turns.
- avoid paved surfaces-pavement may seriously affect handling and control.

LOCATE AND READ OWNER'S MANUAL. FOLLOW ALL INSTRUCTIONS AND WARNINGS.

7020-190104 EU1104

⑩

DRIVE SELECT LEVER

- Read owner's manual carefully before operating.
- ATV **MUST** be stopped before shifting select lever.
- Shifting into or from reverse or park is impossible without applying rear brake

⑪

⚠ WARNING

Turning the vehicle in 4WD-LOCK ("DIFF.LOCK") takes more effort.
Operate at a slow speed and allow extra time and distance for maneuvers to avoid loss of control.

9010-190002 US1310

⑫

⚠ WARNING

Never carry more than one passenger!
Never drive with a passenger unless passenger seat is securely in place!
Passenger must hold firmly the handgrips during riding!



CF MOTO

UPOZORNĚNÍ!

Nesprávný tlak vzduchu v pneumatikách může zapříčinit ztrátu kontroly. Ztráta kontroly může mít za následek těžké zranění nebo smrt.

Tlak vzduchu za studena:

přední	AT 24x8-12	8 psi (56 kPa)
	AT 25x8-12	6,5 psi (45 kPa)
zadní	AT 24x10-12	6 psi (42 kPa)
	AT 25x10-12	6,5 psi (45 kPa)

UPOZORNĚNÍ!

Zacházení s tímto strojem, pokud jste mladší šestnácti let, zvyšuje riziko těžkého zranění, nebo smrti.

Nikdy nezacházejte s ATV, jste-li mladší šestnácti let.

UPOZORNĚNÍ!

Před použitím si pozorně přečtěte uživatelský manuál.

ATV musí stát při změně polohy řadicí páky.

Řazení z a do polohy parkování je nemožné bez použití zadní brzdy.

UPOZORNĚNÍ!

Nevhodné používání ATV může mít za následek těžké zranění nebo smrt.

Vždy používejte schválenou helmu a ochranné vybavení.

Nikdy nepoužívejte ATV pod vlivem drog nebo alkoholu.

Nikdy nezacházejte s ATV bez řádného tréninku nebo instrukcí.

Přizpůsobte rychlost Vašim zkušenostem a podmínkám.

Vždy dodržujte správnou techniku jízdy, aby se zamezilo převrácení vozidla v kopcích, v nerovném terénu a zatáčkách.

Budte opatrní na zpevněných površích. Dlažba může výrazně ovlivnit ovladatelnost a kvalitu řízení.

Přečtěte si uživatelský manuál.

Dbejte instrukcí a upozornění.

UPOZORNĚNÍ!

Kontrolujte motorový olej každých 500 kilometrů (310 mil).

UPOZORNĚNÍ!

Nikdy nevozte pasažéra na tomto nosiči.

Maximální zatížení 20 kg (44,1 lbs)

UPOZORNĚNÍ!

Nikdy nevozte více než jednoho pasažéra.

Nikdy nejezděte s pasažérem, který nesedí bezpečně na svém místě.

Pasažér se musí během jízdy pevně držet.

UPOZORNĚNÍ!

Návrat stroje na pohon všech čtyř kol vyžaduje více úsilí.

Používání v nízkých rychlostech při dostatku času a místa pro manévry zabrání ztrátě kontroly.

UPOZORNĚNÍ!

Vození pasažérů mladších dvanácti let je zakázané.

Pasažér by měl dobře sedět a pevně se držet.

Bezpečnostná výbava vodiča

Pri jazde vždy noste ochranný bezpečnostný odev určený k jazde na ATV, toto oblečenie znižuje možnosť zranenia.

1. Helma

Helma je najdôležitejším prvkom vášho odevu. Používajte iba schválené typy heliem aby ste predišli vážnym úrazom hlavy.

2. Ochrana očí

Nespoliehajte sa na slnečné okuliare. Vždy používajte ochranné moto okuliare alebo helmu so štítom pre čo najvyššiu ochranu zraku. Okuliare musia byť vyrobené z nerozbitných materiálov. Udržujte okuliare vždy čisté.

3. Rukavice

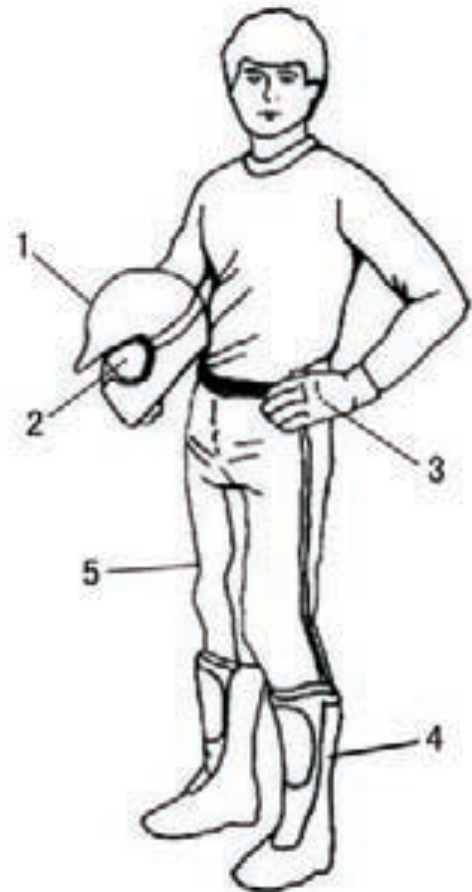
Pre najlepšiu ochranu rúk používajte motokrosovej rukavice s ochranou kĺbov a výstelkou pre komfortné úchop.

4. Obuv

Pre najlepšiu ochranu používajte vysoké topánky na motokros.

5. Oblečenie

Vždy používajte oblečenie s dlhým rukávom a nohavicami. Pre najlepšiu ochranu používajte nohavice s ochrannou vypchávkou kolien a vrchné diel s ochranou ramien.



VLASTNOSTI & OVLÁDACIE PRVKY

Elektrické spínače

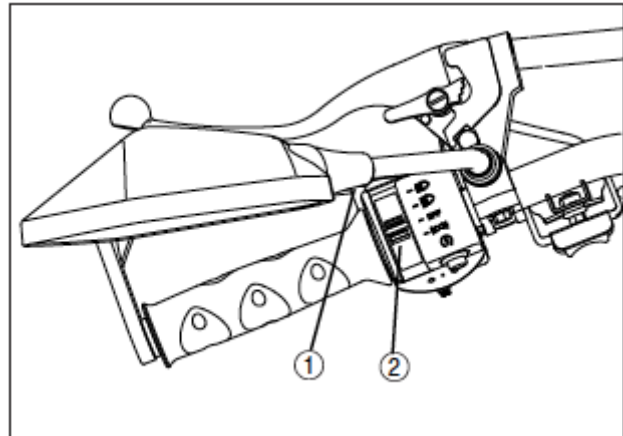
!VAROVANIE!

Stlačením prepínača pri stlačení plynu môže spôsobiť stratu kontroly nad vozidlom a tým vážne zranenia alebo smrť. **Vždy pustite plyn pred stlačením prepínania!**

1 – Prepínacie tlačidlo

Výkon motora je obmedzený prí prevádzky 4WD-LOCK. Ak okolnosti a podmienky vyžadujú vyšší výkon v 4WD-LOCK:

- Pustite plyn a stlačte prepínacie tlačidlo pre vypnutie obmedzovača rýchlosti. Ak je toto tlačidlo stlačené, rozsvieti sa kontrolka.
- Pre opätovné obnovenie obmedzovača rýchlosti znova stlačte tlačidlo.



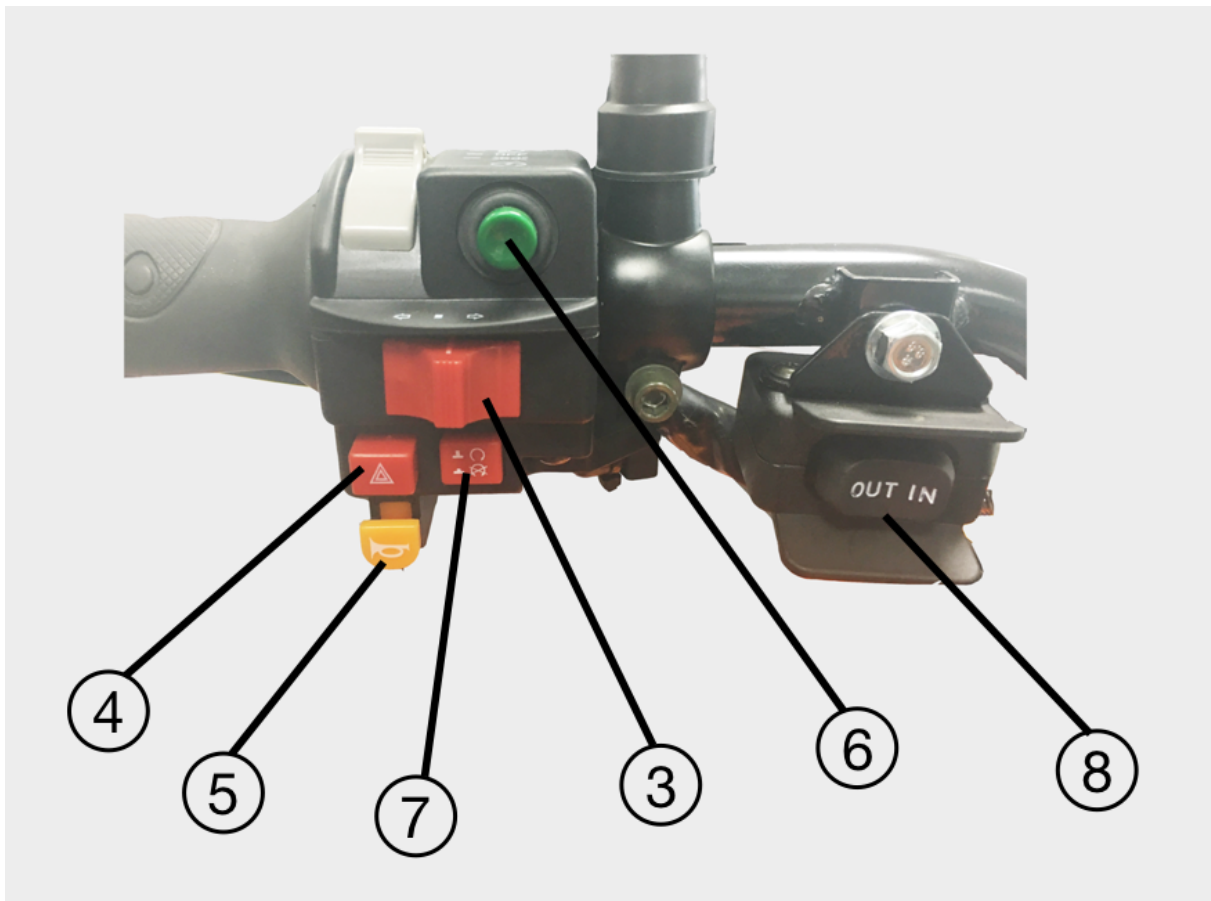
2 – Spínač svetlometov

Spínacie tlačidlo svetlometov je rozdelené do 3 pozícií: “☰”、“☷”、“OFF”

- ☰: Ak je tlačidlo v tejto pozícii, svietia diaľkové svetlomety, predné obrysové svetlá, denné svietenie, osvetlenie ŠPZ a prístrojové svetlo.
- ☷: Ak je spínač v tejto pozícii, svietia stretávacie svetlomety, predné obrysové svetlá, osvetlenie ŠPZ a prístrojové svetlo
- OFF: Ak je prepínač v tejto polohe, koncové svetlá, osvetlenie evidenčného čísla, sú vypnuté.

!UPOZORNENIE!

Nepoužívajte svetlomety s vypnutým motorom po dobu dlhšiu ako 15 minút. Batérie môže vybiť do tej miery, že štartér nebude pracovať správne. Ak k tomu dôjde, vyberte batériu a dobite ju.



3 - Spínač smeroviek

Pohybom doprava alebo doľava sa spustí signalizácia

4 - Spínač výstražných svetiel

5 - Spínač zvukovej signalizácie (klaksónu)

6 - Tlačidlo štartovania

7 - Spínač vypínanie motora

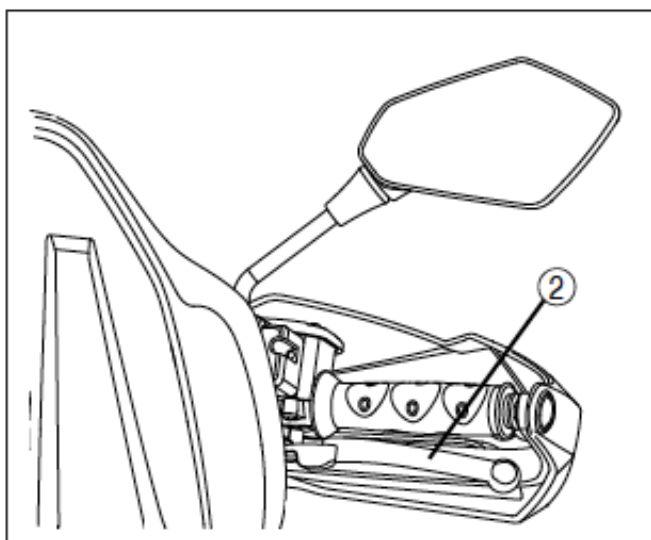
Pre vypnutie motora môžete otočiť kľúčikom alebo stlačiť tlačidlo pre vypnutie motora

8 - Spínač ovládania navijaku

Brzda

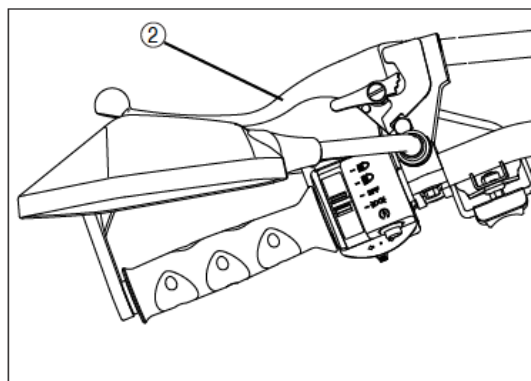
Predná brzdomv páka

Predná brzdomv páka (2) je umiestnená na pravom riadidlá. Brzdite stlačením brzdy.



Pedál a páka nožnej brzdy

Pedál nožnej brzdy (1) sa nachádza na pravej podlahovej doske vozidla. Zošliapnite pedál nadol a použite prednej aj zadnej brzdy. Pri stlačení by páka alebo pedál mali byť pevné. Mäkký brzdomv pedál by mohol indikovať možný únik kvapaliny alebo nízku hladinu kvapaliny hlavného valca, ktorý je potrebné pred jazdou opraviť. **Páka brzdy (2)** sa nachádza na ľavom riadidlá. Obráťte sa na predajcu na správnu diagnostiku a opravy.



!VAROVANIE!

Prevádzka ATV s mäkkou pákou alebo pedálom môže mať za následok stratu kontroly nad vozidlom, čo by mohlo spôsobiť nehodu. Nikdy nepoužívajte brzdomv páčku alebo pedál, ktorý nemá vôľu.

POZNÁMKA

Pred jazdou vždy kontrolujte hladinu brzdovej kvapaliny. Pri stlačení páky alebo zošliapnutí pedálu by mala mať dostatočnú vôľu. Akákoľvek Ak nie, môže to naznačovať možný únik kvapaliny alebo nízku hladinu kvapaliny v hlavnom valci, čo musí byť opravená pred jazdou. Obráťte sa na predajcu na správnu diagnostiku a opravy.

Brzdová kvapalina

Pred každým použitím ATV skontrolujte hladinu brzdovej kvapaliny. Predný brzdový valec sa nachádza na pravej strane riadidiel. Nádržka brzdovej kvapaliny sa nachádza vpravo, v blízkosti opierky nôh spolujazdca.

Hladinu kvapaliny môžete skontrolovať cez ukazovatele na hlavnom valci. Ak je hladina kvapaliny nižšia ako spodná značka ① "spodný", doplňte správny typ brzdovej kvapaliny.



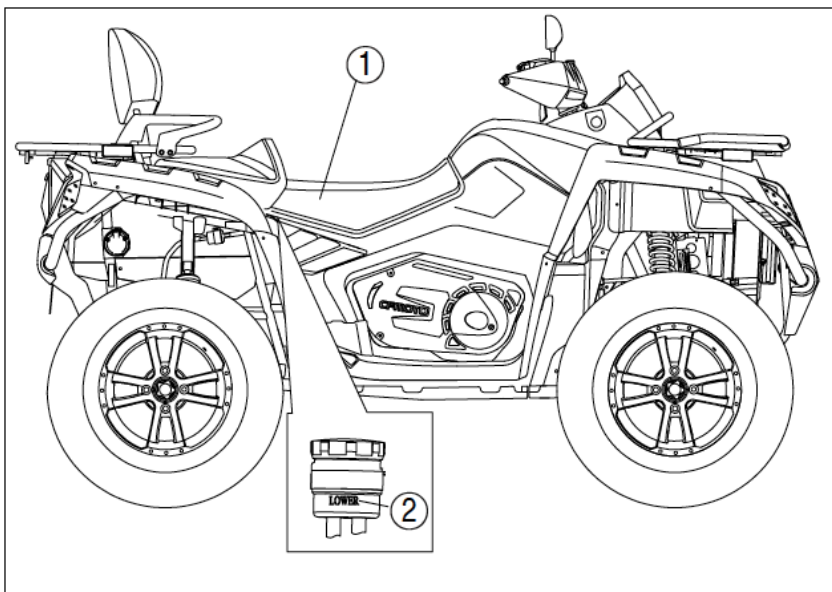
!VAROVANIE!

Nadmerne plný brzdový valec môže spôsobiť brzdny odpor, spálenie alebo zablokovanie brzdy, čo môže viesť k vážnemu zraneniu alebo smrti. Udržujte brzdovú kvapalinu na odporúčané úrovni. Nepreplňujte!

Kontrola hladiny brzdovej kvapaliny v nožnej brzde

Odendajte sedadlo (1) a skontrolujte hladinu brzdovej kvapaliny. Pri kontrole musí vozidlo na rovine, s riadidlami rovno.

Ak je hladina brzdovej kvapaliny nižšia ako nižšia ukazovateľ (2), doplňte brzdovú kvapalinu DOT4. Nepreplňujte!



Parkovanie

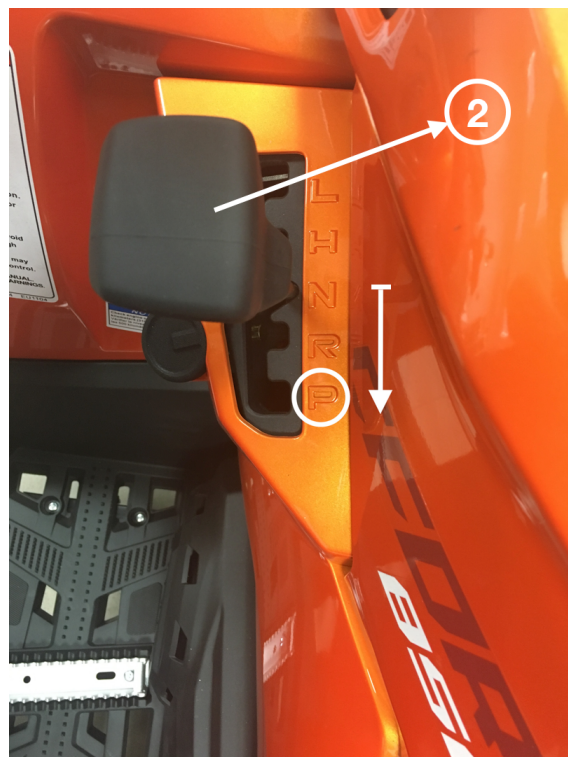
Pre zaparkovanie vozidla, vypnite motor, zošliapnite nožnú brzdu, zaradte radiacu páku (2) na pozíciu "P". Pohýbte s vozidlom, a uistite sa, že naozaj stojí zaparkované.

UPOZORNENIE!

Pri radení majte vždy zošliapnutú nožnú brzdu!

UPOZORNENIE!

Nikdy nespoliehajte len na zaradenie "P", ak parkujete v kopci. Vždy zablokujte tá kolesá, ktoré sú nižšie z kopca aby ste predišli prípadnému odjazdu. Odporúčame vozidlo parkovať na rovine.



Palivová nádrž

Viečko palivovej nádrže (1) je umiestnené v zadnej časti vozidla vľavo. Odskrutkujte viečko a doplňte palivo.



Bezpečnosť paliva

!VAROVANIE!

Benzín je za určitých podmienok vysoko horľavá a výbušná látka.

- Vždy buďte veľmi opatrní pri manipulácii s ním.
- Palivo dopĺňajte vždy len keď vozidlo stojí a motor je vypnutý, vonku alebo v dobre odvetraných priestoroch.
- Pri jazde nikdy neprevádzajte kanister s benzínom. Statická elektrina medzi nosičom a kanistrom môže spôsobiť iskru.
- Nefajčite a nerozoberajte oheň v blízkosti miesta, kde sa vykonáva doplňovanie paliva alebo kde sa skladuje benzín.
- Nádrž neprepĺňajte. Neplňte hrdlo nádrže.
- Ak dôjde k rozliatiu benzínu na kožu alebo oblečenie, okamžite ho umyte mydlom a vodou príp. vymeňte oblečenie.
- Neštartujte motor alebo nenechávajte bežať motor v uzavretých priestoroch. Výfukové plyny sú jedovaté a môžu v krátkom čase spôsobiť stratu vedomia alebo smrť.

!VAROVANIE!

Výfukové plyny z tohto vozidla obsahujú látky, ktoré spôsobujú rakovinu, defekty plodu a ďalšie. Vozidlo prevádzkujte iba vonku alebo v dobre odvetraných priestoroch.

Automatická prevodovka a radiaca páka

Radiaca páka je umiestnená na ľavej strane vozidla (1).

L – Nízka rýchlosť

H – Vysoká rýchlosť

N – Neutrál

R – Spiatočka

P – Parking



UPOZORNENIE!

Preradenie rýchlosti, ak motor nebeží na voľnobeh alebo počas jazdy môže spôsobiť poškodenie radenie! Pre preradenie, zastavte, a pri voľnom chode motora zošliapnite nožnú brzdú a preradte na požadovaný stupeň. Ak nechávate vozidlo voľne stáť, vždy zaradte PARKING ("P"). Údržba nastavenie posuvné väzby je dôležitá pre zaistenie správnej prenosové funkcie. Ak sa u vás vyskytnú problémy so zmenami, kontaktujte svojho dealera.

Životnosť remeňa

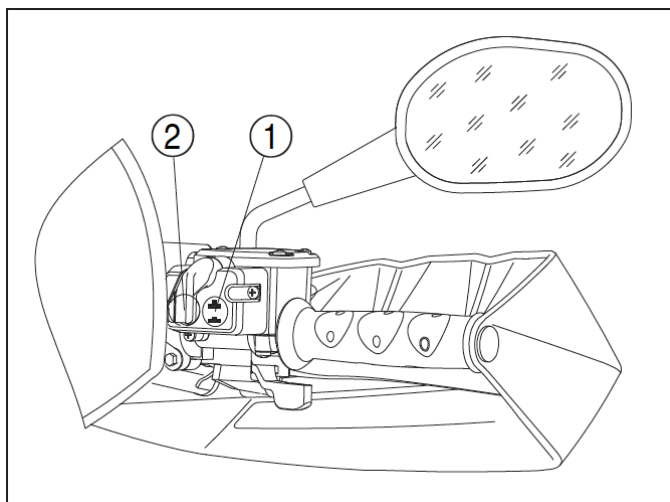
Pre predĺženie životnosti remeňa, používajte nízku rýchlosť ("L") pri ťahaní ťažkých bremien a ak idete menej ako 11 km/h po dlhšiu dobu.

Pokiaľ je nutné vozidlo odtiahnuť, preradte na neutrál ("N") pre ľahšiu manipuláciu a príp. poničeniu remeňa.

System pohonu všetkých kolies (4WD)

Tato ATV je vybavená vypínačom pohonu všetkých kolies 2WD / 4WD (1) a predným uzáverom diferenciálu LOCK / 4WD.

- Pohon iba 2 kolies (2WD) - pohon len zadných kolies
- Pohon všetkých 4 kolies (4WD) - pohon všetkých 4 kolies
- Pohon všetkých kolies s predným uzáverom diferenciálu (4WD / LOCK) - Pohon je distribuovaný rovnomerne na predné aj zadné kolesá. Na rozdiel od 4WD sa všetky kolesá otáčajú rovnakou rýchlosťou.



POZNÁMKA

- Ak je prepínač v pozícii "LOCK", kontrolka predného diferenciálu sa rozbliká, kým sa diferenciál neuzamkne.
- Otáčaním riadidiel zo strany na stranu môžete napomôcť zamknutiu diferenciálu.
- Jazda s diferenciálom, ktorý nie je riadne uzamknutý ovplyvní rýchlosť vozidla do tej doby, než do seba časti zapadnú a dif. sa uzamkne.
- Ak je aktívny 4WD-LOCK, maximálna rýchlosť jazdy je obmedzená na 30 km / h. Ak podmienky vyžadujú plný výkon motora, stlačením tlačidla deaktivujete obmedzovač rýchlosti 4WD-LOCK.

Páčka plynu (1)

Akonáhle je motor naštartovaný, pohybom páčky zvýši otáčky motora. Rýchlosť vozidla ovládajte pohybom páčky palcom, smerom od seba. Pretože je páčka plynu ovládaná pružinou, vozidlo spomalí, ak palec zložíte z plynu.

Pred naštartovaním motora, skontrolujte, že ide plyn zľahka. Uistite sa, že sa páčka vráti späť akonáhle ju pustíte.



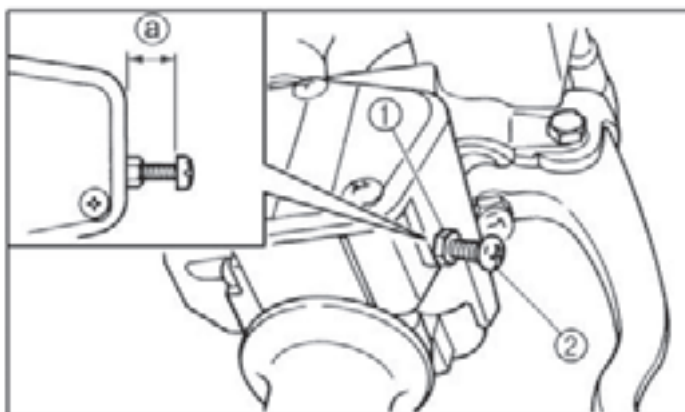
UPOZORNENIE!

Pred každou jazdou skontrolujte páčku plynu. Ak plyn nejde zľahka a páčka sa nevracia do pôvodnej pozície, závalu opravte. Ak nie ste schopní poruchu odstrániť, obráťte sa na svojho predajcu.

Mechanický obmedzovač rýchlosti (2)

Mechanický obmedzovač rýchlosti udržuje plyn pred plným otvorením, aj keď je páčka škrtiacej klapky zatlačená na maximum.

Otočením skrutky obmedzujete dráhu škrtiacej klapky, čo znižuje maximálny možný výkon motora a znižuje maximálnu rýchlosť ATV.



POZNÁMKA

Vaša ATV je nastavená na maximálne otvorenie škrtiacej klapky priamo z výroby.

UPOZORNENIE!

Vždy povoľte istiacu maticu pred každým nastavením. Nevyskrutkovávajte skrutku viac ako 12mm. Vždy sa uistite, že vôľa plynu zostáva nastavená na 35mm. Po dokončení utiahnite istiacu maticu.

Hlavný spínač

P pozície a funkcie hlavného spínača:



Všetky el. obvody sú zapnuté.
Motor môže byť naštartovaný.
Kľúčik nedá vytiahnuť



Všetky el. obvody sú vypnuté.
Kľúčik možno bezpečne vybrať.



Indikátory a výstražné svetlá

Indikátor pohonu štyroch kolies



Táto kontrolka sa rozsvieti, keď prepínač 2WD / 4WD je v polohe "4WD".



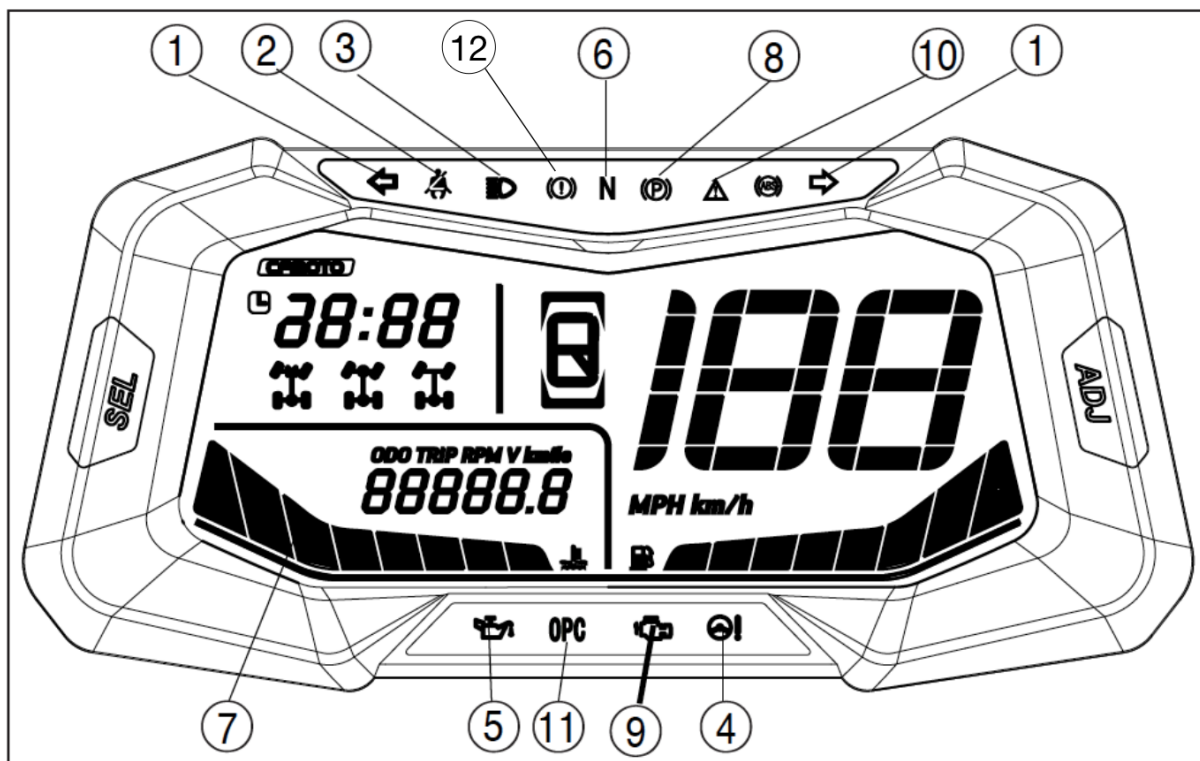
Táto kontrolka sa rozsvieti, keď prepínač 2WD / 4WD je v polohe "4WD" a prepínač LOCK / 4WD je prepnutý do polohy "LOCK".



Táto kontrolka sa rozsvieti, keď prepínač 2WD / 4WD je v polohe "2WD".

!VAROVANIE!

Nikdy nejazdite so zaradeným pohonom všetkých kolies na pevnom podklade. Malo by to za následok opotrebenie a deštrukciu prevodov! Používajte tieto systémy len, keď je to úplne nevyhnutné. Tieto systémy priradte včas. V prípade radenia v sťažených podmienkach si veľmi starostlivo overte správne zaradenie. Vždy si overte, že je systém správne aktivovaný a prevody sú správne uzamknuté. V opačnom prípade hrozí pri rozbehnutí okamžitá deštrukcia prevodov. Nenechávajte pretáčať predné kolesá rozdielnou rýchlosťou. Hrozí nebezpečenstvo poškodenia diferenciálu.

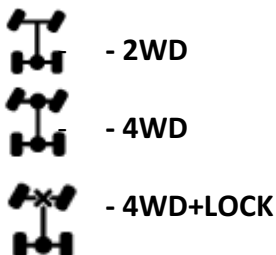


- (1) - Indikátor smeroviek
- (2) - Indikátor bezpečnostného pásu
- (3) - Indikátor diaľkových svetlometov
- (4) - Indikátor posilňovača riadenia (EPS)
- (5) - Indikátor tlaku oleja
- (6) - Indikátor neutrál "N"
- (7) - Indikátor teploty chladiacej kvapaliny
- (8) - Indikátor parkovacej brzdy
- (9) - Indikátor el. vstrekovanie paliva (EFI)
- (10) - Indikátor vypnutia obmedzovača výkonu
- (11) - Indikátor prítomnosti vodiča (OPC) - ak vodič opustí sedadlo, keď je motor naštartovaný, rozoznie sa zvuk alarmu.
- (12) - Indikátor brzdovej kvapaliny

Prístrojová doska

Indikátor aktuálneho pohonu kolies (1)

Ukazuje aktuálne zapojenie pohonu kolies:



Tip: Indikátor sa zobrazí až po zapojení zvoleného pohonu kolies.

Ukazovatele prevodových stupňov (2)

L, H, N, R, P

Palivomer (3)

Zobrazuje zostávajúce množstvo paliva v nádrži. "F" znamená plná, "E" znamená prázdna. Ak sa rozblíka ukazovateľ doplnenia paliva, dojazdová vzdialenosť je cca 50km a množstvo paliva v nádrži je cca 4l. Potom musí byť palivo doplnené. Objem nádrže je cca 19l.

Tachometer (4)

Ukazateľ kilometrů (5)

Zobrazuje aktuálny stav najazdených kilometrov, možno prepínať medzi kilometrami a míľami.

Ukazovateľ teploty chladiacej kvapaliny (6)

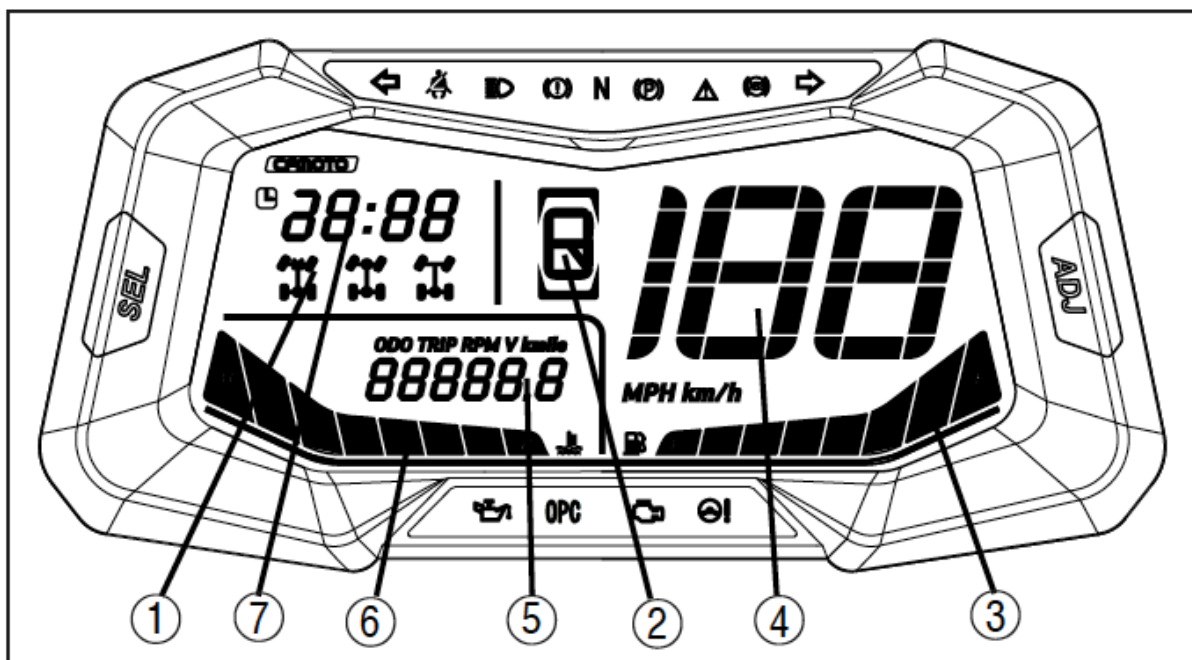
Zobrazuje aktuálnu teplotu chladiacej kvapaliny, "C" je spodná hranica, "H" je vrchná hranica. Nadmerne nízka alebo nadmerne vysoká teplota sú neobvyklé hodnoty. Udržujte teplotu v normálnych hodnotách tak aby sa kvapalina nevarila alebo naopak nebola príliš chladná.

Hodiny (7)

Zobrazuje aktuálny čas.

POZNÁMKA

Ak je vozidlo prevádzkované po dlhú dobu alebo v kopci s nákladom, hrozí prehriatie motora.



- (1) - Indikátor aktuálneho pohonu kolies
- (2) - Indikátor prevodových stupňov
- (3) - Palivomer
- (4) - Tachometer
- (5) - Ukazovateľ kilometrov
- (6) - Ukazovateľ teploty chladiacej kvapaliny
- (7) – Hodiny

UPOZORNENIE!

- Motor sa môže prehriať, ak je vozidlo preťažené. Pokiaľ toto nastane, znížte zaťaženie vozidla podľa špecifikácií.
- Po znovunaštartovaní sa uistite, že teplota je v sekcii "C". Nepretržité používanie, keď je indikátor teploty sekcii "H", môže spôsobiť poškodenie motora.

Natavenie tachometra

V režime ODO stlačte a podržte tlačidlo SET pre prepínanie medzi KM a MP.

Prepínač ODO / TRIP / RPM: Stlačte a uvoľnite tlačidlo SET pre prepínanie medzi režimom ODO, režimom TRIP, režimom RPM. V režime TRIP stlačte a podržte tlačidlo SET pre návrat zobrazenie nuly.

PREVÁDZKA

Obdobie zábehu

Doba zábehu nové ATV je veľmi dôležitá. Starostlivé ošetrovanie nového motora bude mať za následok vyšší výkon a dlhšiu životnosť motora. Starostlivo sa držte nasledujúcich inštrukcií.

UPOZORNENIE!

Počas prvých 23 hodín používania nedávajte ani neťahajte náklad.

Nejazdite s plným plynom, mohlo by dôjsť k poškodeniu súčastí motora alebo k zníženiu životnosti motora v prípade, že počas prvých 20 hodín prevádzky budete nadmerne pridávať plyn.

Počas prvých 10 hodín prevádzky nepoužívajte motor s plynom otvoreným na $\frac{1}{2}$.

Počas prvých 10 až 20 hodín prevádzky nepoužívajte motora s plynom otvoreným na $\frac{3}{4}$.

Toto vozidlo môžete používať normálne po uplynutí doby zábehu.

Použitie iných, než odporúčaných olejov môže spôsobiť vážne poškodenie motora.

CFMOTO odporúča použitie špeciálneho oleja pre štvortaktné motory: SAE 15W-40 / SG.

Pred samotným prevádzkou vykonajte nasledujúce úkony:

1. Doplňte palivovú nádrž benzínom.
2. Na rovnom povrchu, skontrolujte hladinu oleja. V prípade potreby olej dolejte tak, aby bola hladina oleja medzi minimálnymi a maximálnymi značkami.
3. Najprv choďte pomaly. Vyberte otvorenú plochu, ktorá vám umožní oboznámiť sa s prevádzkou a manipuláciou s vozidlom.
4. Pri jazde pridávajte a uberajte plyn. Nikdy nie pri voľnobehu.
5. Vykonávajte pravidelné kontroly kvapalín a ostatných častí tak, ako je uvedené v dennom rozvrhu pred jazdou.
6. Ťahajte len ľahké náklady.
7. Počas obdobia zábehu vymeňte olej aj olejový filter na 20 hodinách prevádzky alebo po najazdení 750 km.

Kontrola vozidla pred jazdou

!VAROVANIE!

Ak pred jazdou nie je vykonaná kontrola stroja, môže dôjsť k vážnym zraneniam alebo smrti. Pred každým použitím vozidlo vždy skontrolujte, či je v dobrom prevádzkovom stave.

KONTROLA VOZIDLA PRED JAZDOU		
Položka	Poznámka	
Pohyb brzdového systému / Páky	Zaistite správny chod	
Hladina brzdovej kvapaliny	Zaistite správnu hladinu	
predné odpruženie	Skontrolujte prí. namažte	
zadné odpruženie	Skontrolujte prí. namažte	
Riadenie	Zaistite ľahké ovládanie stroja	
pneumatiky	Skontrolujte stav a tlak pneumatík	
Kolesá / Spojovacie prvky	Skontrolujte a príp. dotiahnite	
Matice, skrutky spojovacie prvky rámu	Skontrolujte a príp. dotiahnite	
Palivo a olej	Zaistite správnu hladinu	
Hladina chladiacej kvapaliny	Zaistite správnu hladinu	
Hadica chladiacej kvapaliny	Skontrolujte pre príp. praskliny	
Plyn	Skontrolujte správny chod	
Radenie	Skontrolujte správny chod	
Kontrolky a spínače	Skontrolujte správny chod	
Vzduchový filter	Skontrolujte, príp. vyčistite	
Vzduchová sedimentovač trubice	Vyčistite vždy keď je vidieť	
Svetlomety	Skontrolujte prevádzku	
Brzdové a koncové svetlá	Skontrolujte prevádzku	
Ochranné oblečenie	Noste helmu, rukavice a ochranné oblečenie	

Štartovanie motora

Štartovanie studeného motora

!VAROVANIE!


Výfukové plyny obsahujú jedovatý oxid uhoľnatý, ktorý pri vdýchnutí môže spôsobiť stratu vedomia, vážne zranenia alebo aj smrť. Neštartujte motor v uzavretých priestoroch.

!VAROVANIE!

Motor je vybavený chladičom motorového oleja. V mrazivom počasí sa odporúča pred samotnou jazdou nechať naštartovaný motor bežať aspoň 5min na voľnobeh!

UPOZORNENIE!

Prevádzka vozidla ihneď po naštartovaní môže spôsobiť zničenie motora. Nechajte motor zahriať pred samotnou jazdou.

1. Zošliapnite nožnú brzdu
2. Otočte kľúčikom do polohy,  prepnite spínač vypnutia motora do polohy "ON"
3. Zaradte neutrál "N".

POZNÁMKA

- Ak je radiaca páka v pozícii "N" a kontrolka zaradeného stupňa sa nerozsvieti, poradte sa so svojim predajcom, aby skontroloval el. obvod alebo nastavil prevodovku.
- Motor môže byť naštartovaný v akejkoľvek pozícii radiacej páky ak je zošliapnutá nožná brzda. Odporúčame ale motor štartovať so zaradeným "N" alebo "P".
- Pred naštartovaním nemanipulujte s páčkou plynu. Stlačte štartovacie tlačidlo.
- Ak sa nedarí motor naštartovať na prvýkrát, pustite štartovacie tlačidlo a po pár sekundách opätovne stlačte. Pokúste sa obmedziť dobu počas ktorej sa motor snaží štartovať, šetríte tým energiu akumulátora.
- Ak je akumulátor vybitý, odmontujte kryt a dobite ho.
- Pokračujte v zahrievaní motoru dokým hladko nenabehne voľnobeh.

UPOZORNENIE!

Pre viac informácií viď. Kapitole **Čas zábehu**.

Ovládanie radiacej páky a jazda vzad

UPOZORNENIE!

Pred zaradením / preradením pustite plyn a zastavte ATV. V opačnom prípade môže dôjsť k poškodeniu prevodovky.

Radenie: "N" → "H"

1. Pustite páčku plynu a zastavte vozidlo.
2. Posuňte radiacu páku dopredu na symbol "H".

POZNÁMKA

Uistite sa, že radiaca páka riadne zapadla do výrezu.

1. Postupne pridávejte plyn.

Radenie: "H" → "L"

1. Pustite páčku plynu a zastavte vozidlo.
2. Zošliapnite pedál nožnej brzdy a zaradte "L".

Radenie: "L" → "H"

1. Pustite páčku plynu a zastavte vozidlo.
2. Zošliapnite pedál nožnej brzdy a zaradte "H".



Radenie: "N" → "R"

POZNÁMKA

Zaradení spiatocky "R" je podmienené zošliapnutím pedála nožnej brzdy.

1. Pustite páčku plynu a zastavte vozidlo.
2. Zošliapnite pedál nožnej brzdy.
3. Zaradte "R" smerom k sebe
 - 3.1. Po zaradení spiatocky sa rozsvieti kontrolka "R"
 - 3.2. Kontrolka zaradeného stupňa vždy ukazuje aktuálne zaradený stupeň. Ak tomu tak nie je, obráťte sa na svojho predajcu.
 - 3.3. Vďaka synchronizačnému zariadenia je možné, že sa kontrolka rozsvieti až sa dá vozidlo do pohybu.
4. Pred cúvaním vždy skontrolujte, že za Vami sa nenachádza prekážky alebo ostatné osoby.
5. Pomaly pridávajte plyn a stále sledujte smer ktorým cúvate.

!VAROVANIE!

Pred cúvaním vždy skontrolujte, že za Vami sa nenachádza prekážky alebo ostatné osoby.

Řazení: "R" → "P"

1. Pustite páčku plynu a zastavte vozidlo.
2. Zošliapnite pedál nožnej brzdy.
3. Zaradte "P" pohybom k sebe.

Preprava nákladu

!VAROVANIE!

Preťažovanie vozidla, nesprávne naloženie alebo odtiahnutie nákladu môže zmeniť ovládanie stroja a môže spôsobiť stratu kontroly alebo nestabilitu brzd.

Pri preprave nákladu vždy dodržiavajte tieto opatrenia:

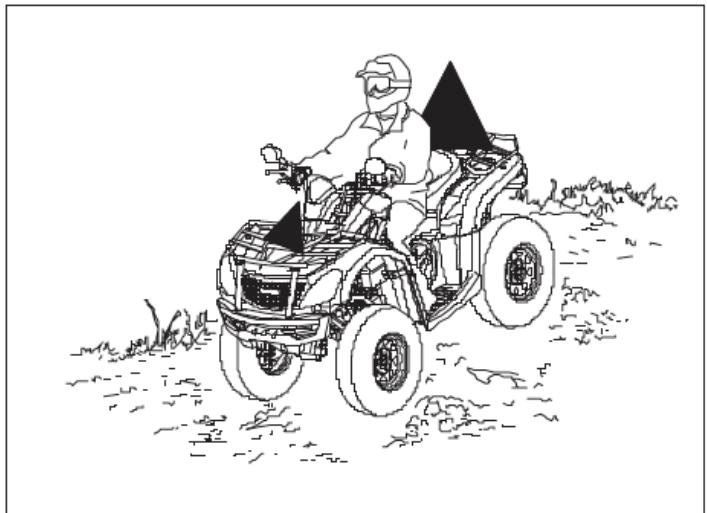
- Nikdy neprekračujte stanovenú nosnosť pre toto vozidlo.
- Znížte rýchlosť
- Pri jazde v ťažkom alebo kopcovitom teréne znížte rýchlosť i náklad, pre udržanie stabilných jazdných vlastností.
- Rozloženie váhy na zadnom nosiči by malo, byť čo najbližšie a najnižšie k vodičovi. Prevoz veľkého nákladu zvyšuje ťažisko a vytvára menej stabilné prevádzkové podmienky. Znížte hmotnosť nákladu, keď je náklad vysoký. Pri manipulácii s nerovnako naloženým nákladom, ktorý nemožno naložiť inak, pracujte s veľkou opatrnosťou.
- Všetka záťaž musí, byť pred prevádzkou zaistená. Nezaistený náklad sa môže za jazdy pohybovať a tým ovplyvňovať nestabilné prevádzkové podmienky, čo môže viesť k strate kontroly nad vozidlom. Vždy sa uistite, že zadný nosič je znížený.

- Prevoz nákladu, ktorý presahuje nosiče, ovplyvňuje stabilitu a ovládateľnosť vozidla.
- Prevoz iba na prednom alebo len na zadnom nosiči môže spôsobiť nerovnováhu vozidla a možnosť jeho prevráteniu. Vyrovnajte rozloženie váhy na oboch nosičoch tak, aby nepresahovali stanovené limity.
- Pri brzdení s nákladom dávajte pozor. Vyhnite sa terénu alebo situáciám ktoré vyžadujú cúvaní z kopca.
- Ak náklad vyžaduje ťahaniu za vozidlom, vždy ho pripevnite k ťažnému zariadeniu (guľu).
- Rýchlosť jazdy s nákladom na rovnom povrchu, by nemala presiahnuť 16 km / h.
- Rýchlosť jazdy s nákladom v ťažkom teréne, pri zatáčaní, stúpania alebo klesania, by nemala presiahnuť 8 km / h.
- Pri nakladaní predného nosiča nezakrývajte predný svetlomet.
- Pri ťahaní nákladu vždy používajte prevodový stupeň "L".

Rozloženie váhy nákladu

Tento stroj je vyrobený tak, aby uviezla alebo utiahol určité množstvo nákladu. Vždy si prečítajte varovné a informačné štítky, týkajúce sa rozloženie zaťaženia nákladu. Nikdy neprekračujte stanovené limity. Náklad by mal byť pripevnený čo najnižšie. Pri prevádzke v ťažkom alebo kopcovitom teréne znížte rýchlosť a udržujte stabilné jazdné podmienky.

1. Vždy upevnite náklad čo najbližšie k vodičovi
2. Pri ťahaní nákladu buďte vždy opatrní. Rovnováha a ovládateľnosť vozidla môže byť znížená.
3. Spomaľte



Bezpečná jazda

1. Sedzte rovno s oboma nohami v priestore na to určenom, obe ruky na riadidlách.
2. Naštartujte motor a nechajte ho zahriať. Zošliapnite pedál nožnej brzdy a zaradte požadovaný prevodový stupeň.
3. Skontrolujte okolia a smer cesty
4. Pustite brzdy
5. Pomaly pridávajte plyn páčkou
6. Jazdite pomaly. Nacvičte si ovládanie a používanie plynu a brzd na rovnom povrchu.

Zatáčanie

Pre zatočenie, zatočte riadidlami do požadovaného smeru tak, že nakloníte svoju váhu dovnútra zákruty. Táto technika napomáha vyrovnanie trakcie medzi kolesami a ľahkému zatočeniu. Rovnaká technika by mala byť použitá aj pri zatáčaní vzad.

POZNÁMKA

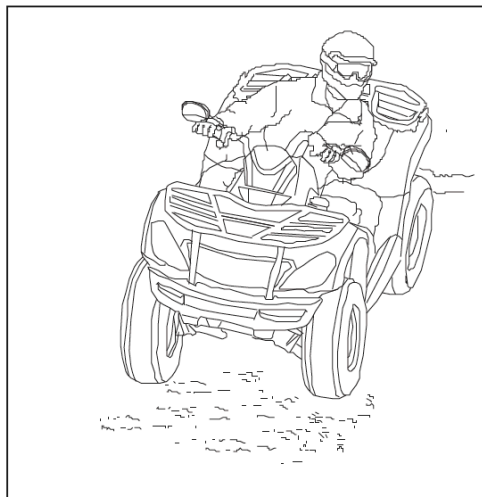
Zatáčanie najskôr natrénujte v nižších rýchlostiach.

!VAROVANIE!

Zatáčanie do ostrých zákrut alebo v príliš vysokej rýchlosti môžeme spôsobiť prevrátenie vozidla a vážne zranenia.

Vyhňte sa ostrému zatáčaní.

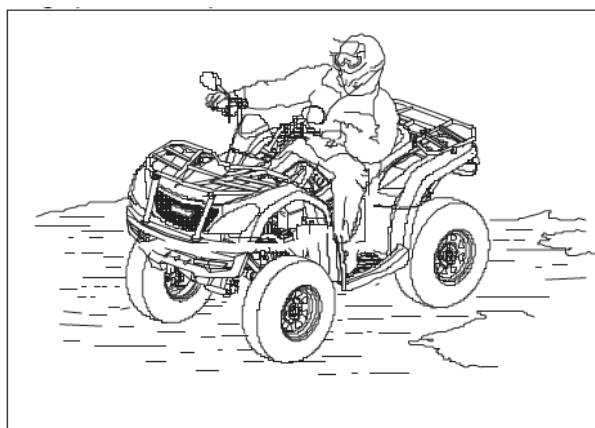
Nikdy nezatačujte vo vysokej rýchlosti.



Jazda na klzkom alebo sypkom povrchu

Pri každej jazde na klzkom povrchu, ako sú mokré cesty, ľad alebo štrk sa vždy riadte týmito pokynmi:

1. Vždy spomaľte pri vchádzaní na klzký / sypký povrch
2. Dobre čítajte terén, vyhnite rýchlemu a ostrému zatáčaniu, ktoré môže viesť k šmyku.
3. Pre vyrovnanie šmyku otočte riadidlá do smeru šmyku a presuňte svoju váhu dopredu.
4. Jazda so zapnutým pohonom 4WD môže pomôcť v ovládaní stroji na klzkom / sypkom povrchu.



!VAROVANIE!

Pri 4WD môže dôjsť k vážnemu poškodeniu pohonu, ak je zapnuté 4WD keď sa kolesá točia naprázdno. Vždy používajte 4WD, keď majú kolesá trakciu alebo sú v pokoji.

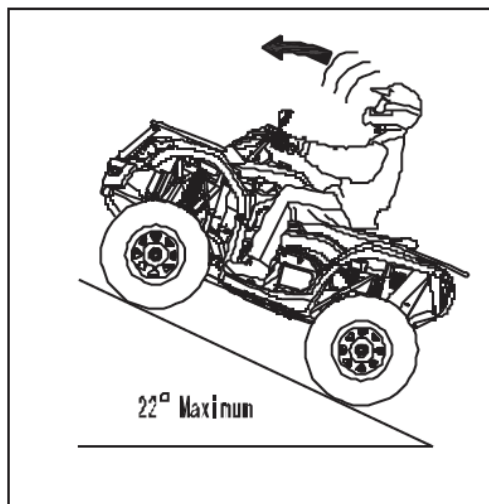
!VAROVANIE!

Nedostatočná opatrnosť pri jazde na klzkom povrchu môže spôsobiť stratu trakcie kolies a spôsobiť stratu kontroly, nehodu a vážne zranenie alebo smrť. Nikdy nepoužívajte brzdy počas jazdy. Nepoužívajte na príliš klzkých plochách. Vždy znížte rýchlosť buďte opatrní.

Jazda do kopca

Pri jazde do kopca postupujte nasledovne:

1. Vždy choďte rovno hore.
2. Vyhnite sa strmým kopcom (maximálne 22 °)
3. Majte obe nohy na opierkach nôh.
4. Posuňte svoju váhu dopredu k riadidlám
5. Jazdite konštantnou rýchlosťou a s konštantným plynom.
6. Buďte pripravení podniknúť mimoriadne opatrenia. To môže zahŕňať aj rýchle zosadenie vozidla.



Ztráta rýchlosti

Pri kompletnej strate rýchlosti, pritlačte svoju váhu k svahu. Zabrzdite prednou brzdou.

Pri úplnom zastavení, zabrzdite aj zadné brzdou a zaradíte "P".

- ČO ROBIŤ, KEĎ SA STROJ ZAČNE PREVRACAŤ:

- Presuňte svoju váhu ku svahu, nikdy k tomu nevyužívajte silu motora
- Nikdy nebrzdite zadnou brzdou iba PREDNÁ
- Po zastavení, zabrzdite aj zadnú brzdu a zaradíte "P"
- Zosadnite z vozidla smerom do kopca

!VAROVANIE!

Brzdenie a manipulácia s vozidlom sú značne ovplyvnené pri prevádzke v kopcovitom teréne. Nesprávny postup môže spôsobiť stratu kontroly alebo prevrátenia a spôsobiť vážne zranenie alebo smrť. Vyhnite sa stúpanie strmých kopcov (maximálne 22 °).

Pri jazde v kopcoch dbajte opatrnosti a postupujte podľa inštrukcií v tomto manuáli.

Prechádzanie kopcov

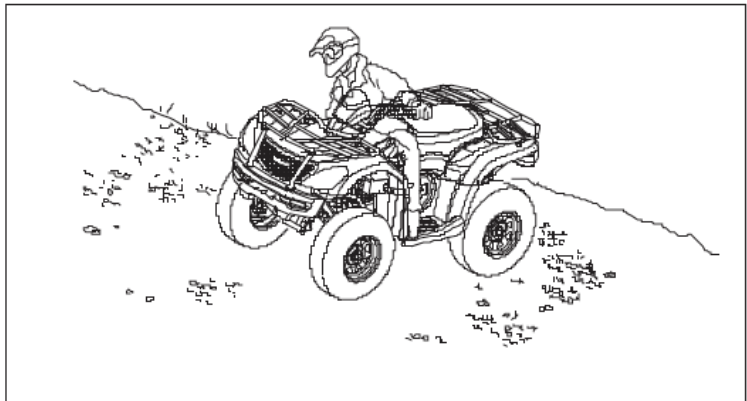
!VAROVANIE!

Nesprávne prechádzanie kopcov alebo zatáčania v kopcoch, môže mať za následok stratu kontroly alebo prevrátenia vozidla, čo vedie k vážnemu zraneniu alebo smrti. Ak je to možné, vyhnite sa prechádzaní kopca. Postupujte podľa pokynov uvedených v tomto návode. Prejazd kopcov môže, byť nebezpečným typom jazdy a je potrebné sa vyhnúť, ak je to možné. Pokiaľ dôjde k situácii, kedy ísť šikmo v kopci, postupujte nasledovne:

1. Spomaľte.
2. Nakloňte sa do kopca a preneste hornú telesnú hmotnosť smerom do svahu. Nohy zostávajú v priestore na to určenom.
3. Ľahko zatočte do kopca pre udržanie smeru jazdy.

POZNÁMKA

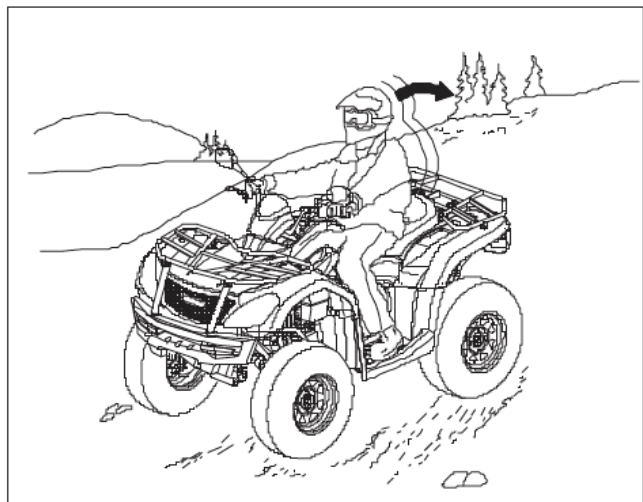
Ak sa vozidlo začne dvíhať, pokiaľ je to možné rýchlo stočte kolesá smerom dole z kopca alebo zosadnite z vozidla smerom do kopca.



Jazda z kopca

Pri každom schádzaní kopca sa držte týmito inštrukciami:

1. Choďte priamo z kopca dole
2. Presuňte svoju váhu čo najviac dozadu.
3. Spomaľte
4. Brzdite zľahka aby ste podporili samotnej spomaľovania. Zoznámte sa s ovládaním zadnou brzdovej páky.



!VAROVANIE!

Príliš vysoká rýchlosť môže spôsobiť stratu kontroly a viesť k vážnemu zraneniu alebo smrti. Počas jazdy z kopca vždy jazdite pomaly.

Otáčanie v kopci

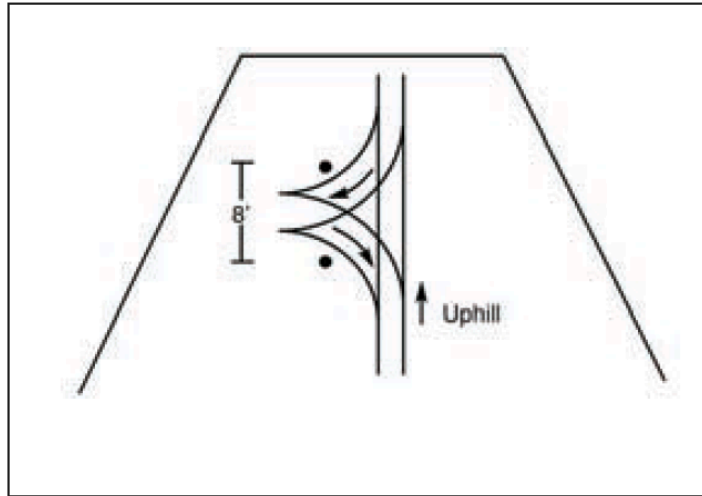
!VAROVANIE!

Nedodržanie postupu pri vychádzaní kopca môže spôsobiť stratu kontroly alebo prevrátenia a spôsobiť vážne zranenie alebo smrť. Vyhýbajte sa stúpanie strmých kopcov (maximálne 22 °).

Pri jazde v kopcoch buďte obzvlášť opatrní a postupujte podľa príslušných postupov uvedených v tomto návode. Ak sa vozidlo pri jazde na kopci úplne zastaví, nikdy sa nepokúšajte z kopca cúvať!

Pokiaľ je nevyhnutne nutné sa v kopci otočiť, ide použiť tzv. "K-Turn":

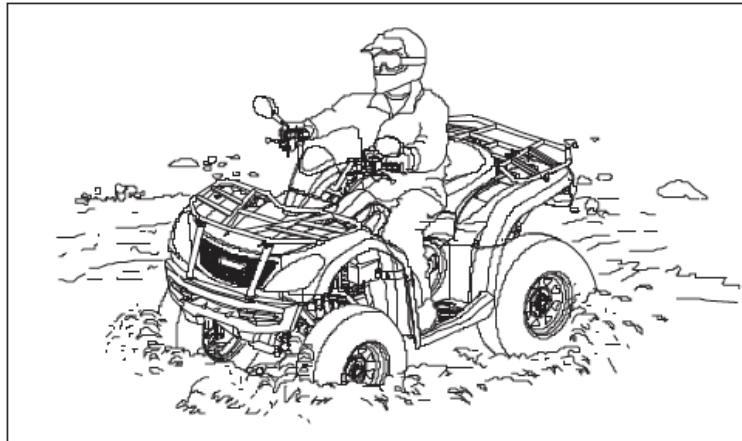
1. Pustite plyn a potom zatlačte ručnú a nožnú brzdu.
1. Udržujte telesnú hmotnosť stále presunutú k svahu
2. Zaradíte "L" a vypnite motor.
3. Pri stlačení páky ručnej brzdy, zosadnite na stranu do kopca.
4. Pri stlačení páky ručnej brzdy a mimo vozidla, otočte riadidlá plne do ľava (páka prednej brzdy bude na strane najbližšie k vám)
5. Pomaly púšťajte páku ručnej brzdy a umožnite vozidlu sa samovoľne otočiť doprava, kým predná maska nemieri šikmo dole.
6. Pri stlačení páky ručnej brzdy, nasadnite späť na vozidlo a zaradíte "P". Váhu presuňte smerom ku kopcu
7. Naštartujte motor, zošliapnite pedál nožnej brzdy a zaradíte "L".
8. Pustite brzdové pedále a páky a pomaly schádzajte dole.



Jazda vodou / Prejazd vodného koryta

Táto ATV je schopná jazdy vodou s udanými limitmi hĺbky.

1. Zistite si hĺbku vody a silu prúdu pred samotnou jazdou
2. Vyberte si taký prejazd, kde sa oba brehy pozvoľna zdvíhajú.
3. Choďte pomaly, vyhnite sa kameňom a ostatným prekážkam.
4. Po prejdení, osušte brzdy ľahkým stlačením páky, aby vzniknuté trenie vysušilo vlhkosť.



POZNÁMKA

Nepoužívajte vozidlo cez hlbokú alebo rýchlo tečúcu vodu. Ak sa nemôžete vyhnúť vode, ktorá prekračuje odporúčanú maximálnu hĺbku, choďte pomaly, starostlivo vyvážte váhu, vyvarujte sa náhlych pohybov a udržiavajte pomalý a stabilný pohyb vpred. Vyhnite sa náhlemu zatáčaniu a pridávanie plynu.

Ak prejdete hlbokou vodou je dôležitá okamžitá kontrola a servis najmä nižšie uvedených súčastí: motorový olej, prevodová kvapalina, predné a zadné rozvodovka a všetky tesnenia.

POZNÁMKA

V prípade že sa do variátora skrine dostala voda, hnací remeň môže preklzávať a výkon bude obmedzený. Vypustite vodu a vysušte kryt variátorové skrine, zaradte neutrál "N" a nechajte motor bežať v otáčkach aby ste vysušili zvyšné komponenty. Pridávajte plyn. Potom zaradte "L" a skontrolujte výkon vozidla. V prípade nutnosti opakujte tento postup, kým sa všetka vlhkosť nevysuší. V prípade problémov sa obráťte na svojho predajcu.

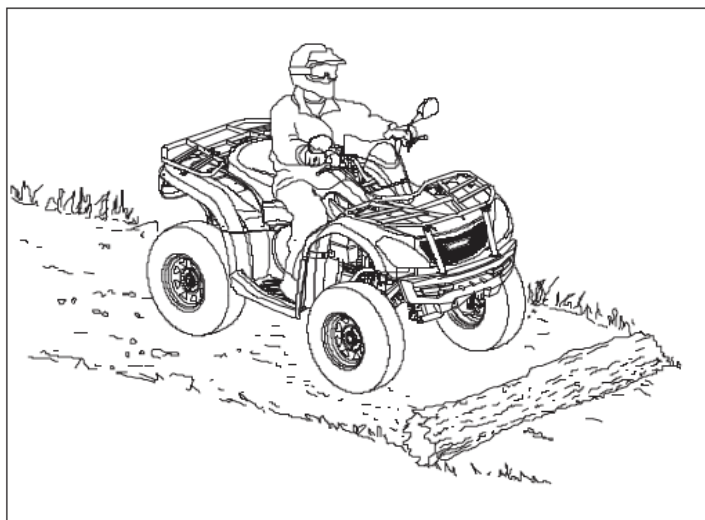
!VAROVANIE!

Pri zanedbané kontrole vozidla ktoré prešlo veľmi hlbokou vodou hrozí vážne poškodenie samotného vozidla. Vykonajte údržbu podľa tabuliek.

Ak bola ATV ponorená alebo bola prevádzkovaná vo vode, ktorej hladina prekročila úroveň opierok nôh. Pred znovu naštartovaním motora je nutný odborný servis u vášho predajcu.

Prejazd cez prekážky

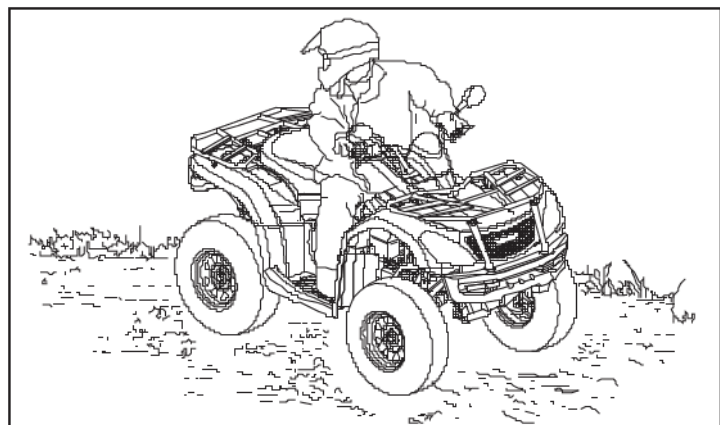
Buďte opatrní a zoznámte sa s terénom. Dávajte pozor na veľké prekážky ako sú kmene stromov, kamene a nízko rastúce konáre stromov.



Cúvaní s ATV

Pri cúvaní dbajte nasledujúcich pokynov:

1. Nikdy necúvajte z kopca
2. Cúvajte pomaly
3. Pri cúvaní brzdite pomaly a opatrne
4. Vyhnite sa prudkému zatáčaniu
5. Nepridávajte náhle plný plyn



!VAROVANIE!

Nedodržanie opatrnosti pri cúvaní môže mať za následok vážne zranenie alebo smrť. Pred samotným cúvaním vždy kontrolujte prítomnosť prekážok alebo osôb za vozidlom. Ak je to bezpečné, cúvajte pomaly. Nepoužívajte prepínač obmedzovače, pokiaľ nie je potreba zapojenia ďalšieho pohonu. Vyhnite sa cúvanie a otáčanie sa na svahoch.

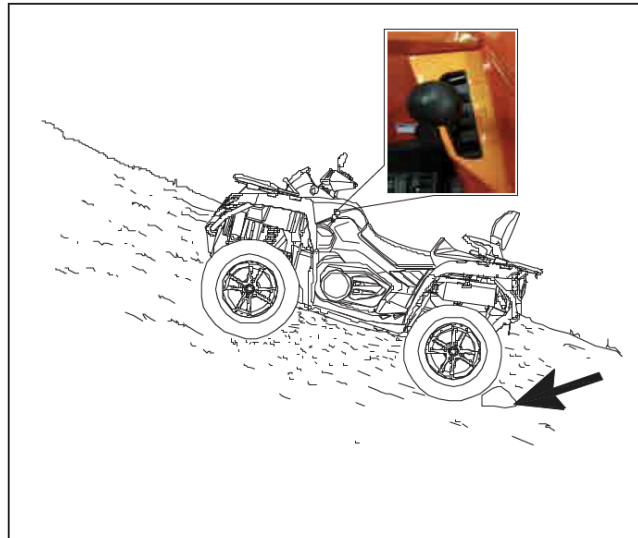
POZNÁMKA

Vaša ATV je vybavená obmedzovačom rýchlosti spiatočky. Tlačidlo prepínania by sa malo používať s opatrnosťou, pretože rýchlosť vozidla dozadu sa výrazne zvyšuje. Nepoužívajte pri plnom plyne.

!VAROVANIE!

Nadmerné pridávanie plynu v režime obmedzenia rýchlosti, môže viesť k výskytu paliva vo výfuku, čo môže mať za následok "strielanie" motora alebo jeho poškodeniu.

Zadný hriadeľ je zablokovaná, keď je radenie v parkovacej polohe - "P".



Zatáčanie s ATV

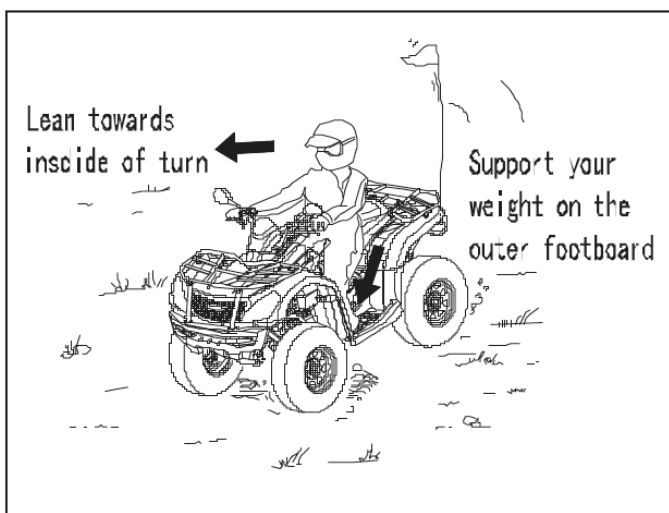
Pre dosiahnutie maximálnej trakcie pri jazde v 2WD alebo 4WD režime, musia byť dve zadné kolesá pevne upevnená na jednej náprave a spojená rovnakou rýchlosťou. Pri jazde v režime 4WD-LOCK (DIFF LOCK) sa otáčajú spoločne a rovnakou rýchlosťou aj predné kolesá. Ak teda kolu na vnútornej strane zákruty, nie je umožnené sa "skĺznuť" alebo stratiť trakciu, vozidlom pôjde zatočiť ťažko. Aby ste mohli rýchlo a ľahko zatočiť, musí byť použitá špeciálna technika. Túto techniku si najskôr vyskúšajte pri nižších rýchlostiach.

!VAROVANIE!

Vždy dodržujte správny proces zatáčanie. Predtým, než sa pokúsite zatočiť vo vyššej rýchlosti si zatáčania osvojte v nižších rýchlostiach. Nezatáčajte v rýchlosti, ktorá je mimo vaše skúsenosti. V režime 4WD-LOCK (DIFF LOCK) treba ísť pomaly a počítať s časom potrebným na dojatie. Keď sa blížite do zákruty, spomaľte a otočte riadidlami do smeru. Presuňte svoju váhu dobrí polovice tela do opačného smeru, než zatáčate a nakloňte sa do zákruty. Udržujte konštantnú plyn a rýchlosť. Tento manéver umožní kolesám na vnútornej strane sa točiť rovnakou rýchlosťou a správne zatočiť.

Tento postup by sa mal vykonávať v nízkej rýchlosti, opakovane a na veľkej ploche bez prekážok. Ak používate nesprávnu techniku, vaša ATV môže namiesto zatočenie pokračovať rovno. Ak sa vám nepodarí zatočiť, zastavte a znovu opakujte postup. Ak je plocha klzká alebo je terén sypký, môže pomôcť presunutie váhy viac nad predné kolesá, posunutím dopredu na sedadle. Akonáhle ste si túto techniku osvojili, je nutné ju vyskúšať vo vyšších rýchlostiach a ostrejších zákrutách.

Nedodržanie postupu pri jazde, ako sú náhle zmeny plynu, nadmerné brzdenie, nesprávne pohyby tela, príliš vysoká rýchlosť pre zatočenie, môžu spôsobiť, že sa ATV nakloní a prevráti. Ak sa ATV začne nakláňať do vonkajšej strany zákruty, viac nakloňte svoju váhu dovnútra zákruty, pustite páčku plynu a pokračujte v zatáčaní na vonkajšej strane, aby nedošlo k preklopeniu vozidla.



Vyhnete sa vyšším rýchlostiam, kým nebudete dôkladne oboznámení s prevádzkou vášho ATV.

ÚDRŽBA A MAZANIE STROJA

Príslušenstvo

Pomocné zásuvky poskytujú napájanie 12 V pre ovládanie príslušenstvo, ako sú napr. Ručné reflektory. Obráťte sa na svojho predajcu

Tabuľka pravidelnej údržby

Dôkladná a pravidelná údržba pomôže udržať vaše vozidlo v bezpečnom a spoľahlivom stave. Kontrola, nastavenie a mazanie dôležitých súčastí sú vysvetlené v schéme pravidelnej údržby. Skontrolujte, vyčistite, namažte, nastavte a vymeňte súčiastky podľa potreby. Keď je potreba. Používajte originálne diely, ktoré sú k dispozícii u vášho dealera.

POZNÁMKA

Servis a nastavenie stroja sú zásadné. Ak nie ste oboznámení s bezpečnými servisnými postupmi, je potrebné vykonať tieto operácie kvalifikovaným mechanikom u vášho predajcu. Intervaly údržby sú uvedené v tabuľke na konci tohto manuálu. Tabuľka je založená na dátach pri priemerných podmienkach jazdy a priemernej rýchlosti vozidla približne 20 km / h. Vozidlá, ktoré sú vystavené ťažkému používaniu, musí, byť častejšie kontrolované a obsluhované.

Definícia ťažkého užívania ATV

- Častá jazda bahnom, vodou alebo piesočnatým terénom
- Pretekánie alebo jazda vo vysokých otáčkach podobná závodu
- Dlhý prevádzka pri nízkej rýchlosti a ťahanie nákladu
- Dlho-bežiaci voľnobeh
- Krátka jazda v chladnom počasí

Osobitnú pozornosť venujte hladine motorového oleja. Zvýšenie hladiny oleja počas chladného počasia môže znamenať prítomnosť kontaminantov v olejovej nádobe alebo kľukovej skrini. Ak hladina začína stúpať, okamžite olej vymeňte. Sledujte hladinu a ak stále stúpa obráťte sa na svojho predajcu a mechanika.

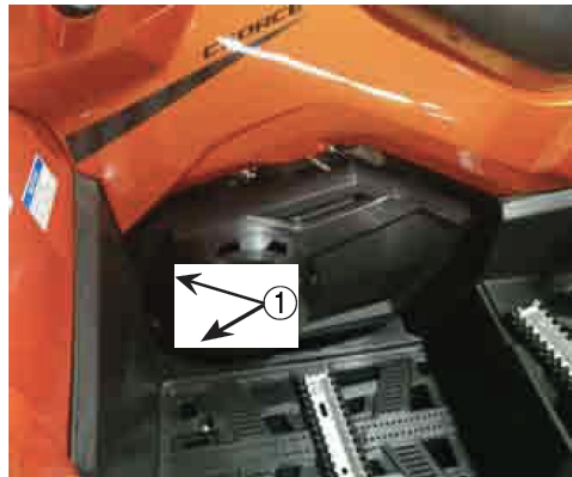
Postupy údržby

Motorový olej

Vždy skontrolujte a vymeňte motorový olej podľa intervalov vyznačených v Tabuľke údržby.

Kontrola hladiny motorového oleja

1. Umiestnite vozidlo na rovnú plochu
2. Naštartujte motor a nechajte bežať na voľnobeh po dobu 30 sekúnd a vypnite motor.
3. Počkajte pár minút, než olej stečie späť a ustáli sa.
4. Zložte prístupový kryt (1) ťahom k sebe
5. Odskrutkujte olejovú mierku (2) a utrite jej čistou handričkou.
6. Zasuňte mierku späť do otvoru, ale neskrutkujte ju späť.
7. Vyberte mierku a skontrolujte hladinu oleja. Udržujte hladinu oleja medzi hornou a spodnou ryskou.
8. Zaskrutkujte mierku späť, dotiahnite a ukážte späť kryt.



POZNÁMKA

Prístupové priechodky sa môžu pri manipulácii uvoľniť. Uistite sa, že sú na mieste pred opätovným nasadením krytu.

Výmena motorového oleja

1. Umiestnite vozidlo na rovnú plochu
2. Ak bol motor naštartovaný, počkajte dostatočnú dobu, aby motor schladil a olej sa vrátil späť.
3. Pod motor položte nádobu
4. Odskrutkujte výpustný ventil (1) a vypustite olej z kľukovej skrine.
5. Vložte novú tesniacu maticu na výpustný ventil a riadne utiahnite.



Výmena olejového filtra

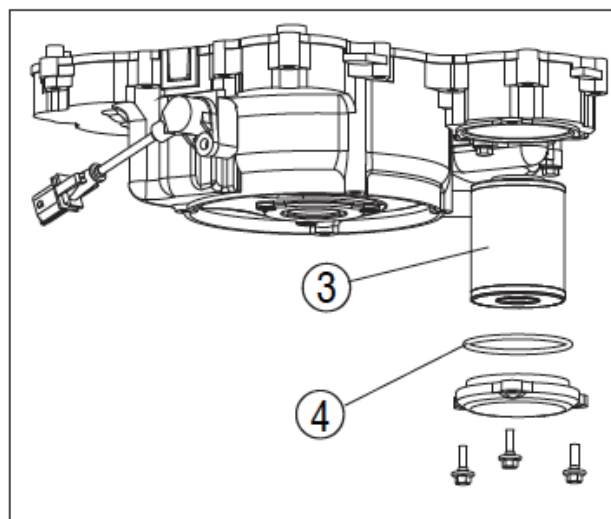
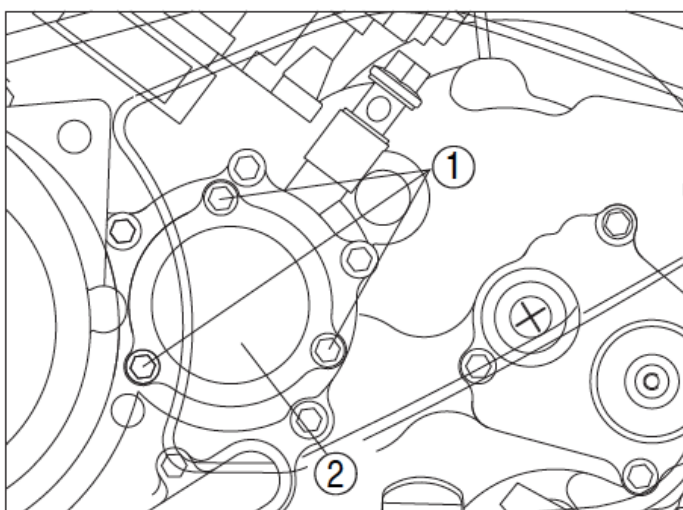
1. Použite kľúč na odskrutkovanie 3 skrutiek (1) podľa obrázku. Potom odstráňte krytku (2) olejového filtra a filter vyberte (3).
2. Vložte nový filter.

UPOZORNENIE

Uistite sa, že je O-krúžok (4) v poriadku a potom vložte správne do drážky kľukovej skrine.

3. Vložte nový filter a kľúčom utiahnite 3 skrutky na krytku

UPOZORNENIE - Uťahujte (1) silou 10Nm



4. Použite novú matku na utiahnutie
UPOZORNENIE - Uťahujte silou 30Nm

5. Pridajte určené množstvo odporúčaného motorového oleja a potom vložte späť mierku a utiahnite.

UPOZORNENIE

V prípade generálnej kontroly alebo opravy motora, musí byť doplnené 2,6 L oleja.

V prípade výmeny olejovej kazety, musí byť doplnené 2,5 L oleja.

6. Naštartujte motor a nechajte zahriať po niekoľko minút. Pri zahrievaní, skontrolujte, či olej neuniká. Ak áno, okamžite vypnite motor a pokúste sa zistiť príčinu.

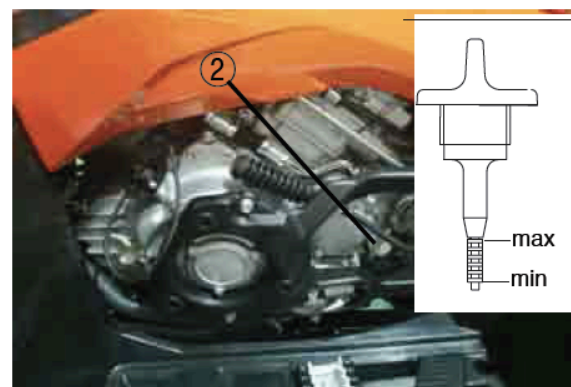
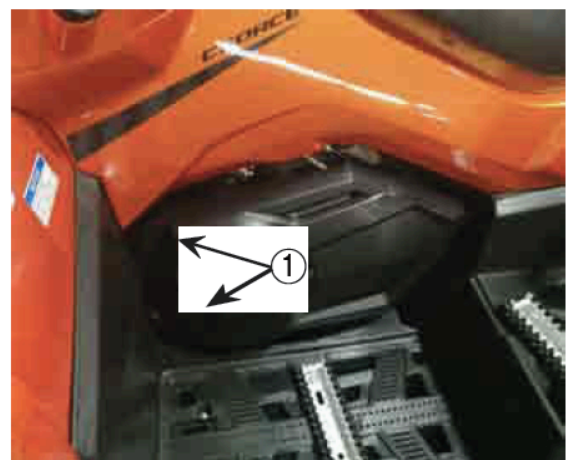
7. Vypnite motor a skontrolujte, či je hladina oleja dostatočná.

Prevodový olej

Vždy kontrolujte a vymieňajte prevodový olej v intervaloch uvedených v tabuľke periodickej údržby. CFMOTO odporúča použitie prevodového oleja **SAE75W90 GL-5**.

Kontrola hladiny prevodového oleja

1. Umiestnite vozidlo na rovnú plochu
2. Zložte prístupovú krytku (1) uchopením ľavej dolnej časti
3. Odskrutkujte olejovú mierku (2) a utrite čistou handričkou
4. Vložte mierku späť do plniaceho otvoru.
5. Vyberte ju a skontrolujte hladinu oleja. Udržujte hladinu prevodového oleja medzi hornou a spodnou ryskou.
6. Zaskrutkujte mierku späť do plniaceho otvoru, utiahnite rukou a nasadte krytku.



Výmena prevodového oleja

1. Umiestnite vozidlo na rovnú plochu
2. Ak motor bežal, vyčkajte dostatočne dlhú dobu, než sa olej ustáli a vychladne
3. Pod motor umiestnite nádobu.
4. Odstráňte výpustnú skrutku (1) a vypustite olej do nádoby
5. Umiestnite novú tesniacu maticu a utiahnite

POZNÁMKA

Uťahujte silou 25Nm

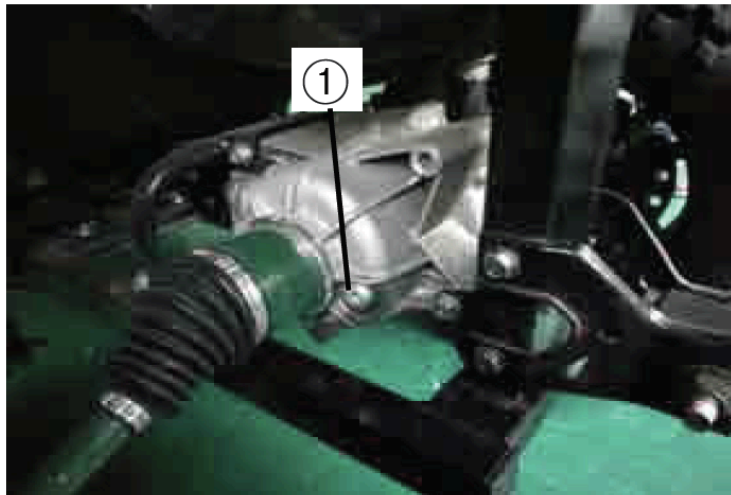


Olej zadné rozvodovky

Pred každou jazdou sa musí skontrolovať olej zadnej rozvodovky, či neuniká. Ak tomu tak je obráťte sa na odborný servis u vášho dealera.

Výmena oleja zadné rozvodovky

1. Umiestnite vozidlo na rovnú plochu
2. Umiestnite nádobu pod zadnou rozvodovku
3. Vyberte výpustnú skrutku (1) vid' obrázok a vypustite olej do nádoby
4. Zaskrutkujte výpustnú skrutku
5. Dolejte nový olej
6. Skontrolujte, či olej neuniká. Ak áno, zistite poruchu alebo sa obráťte na svojho dealera.



POZNÁMKA

Uťahujte silou 23Nm

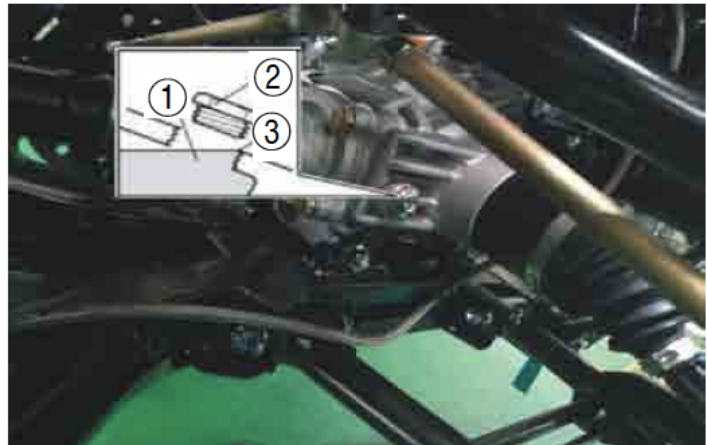
Pri pravidelnej údržbe dolievajte 0,4l oleja.

Uistite sa, že do rozvodové skrine nevnikol žiaden cudzí predmet.



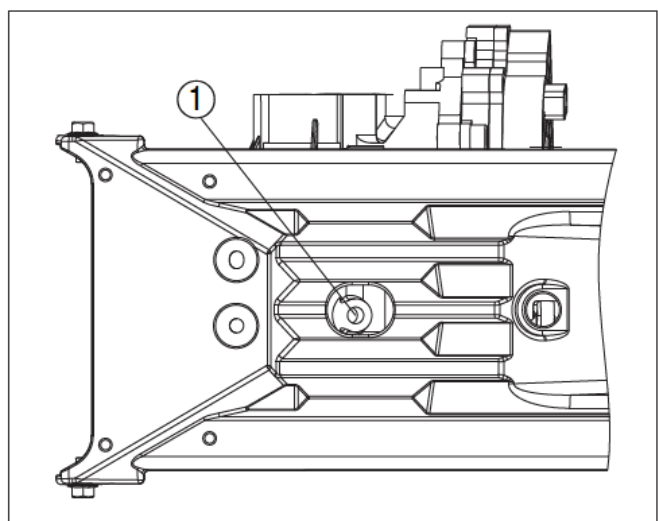
Olej predné rozvodovky

1. Umiestnite vozidlo na rovnú plochu
2. Odskrutkujte napúšťaciu skrutku (2) a skontrolujte hladinu oleja (1). Hladina by mala byť po okraj lievika (3). Ak je hladina nízka, dolejte dostatočné množstvo oleja.
3. Zaskrutkujte napúšťaciu skrutku a utiahnite max. 23Nm.



Výmena oleja predné rozvodovky

1. Umiestnite vozidlo na rovnú plochu
2. Umiestnite nádobu pod prednou rozvodovú skriňu
3. Odskrutkujte napúšťaciu a výpustnú skrutku (1) na spodnej strane skrine, a vypustite použitý olej.
4. Zaskrutkujte výpustnú skrutku a dotiahnite silou max. 10Nm
5. Dolejte dostatočné množstvo oleja - pri pravidelnej údržbe dolejte 0,23 l oleja.
6. Zaskrutkujte napúšťaciu skrutku a dotiahnite
7. Skontrolujte, či olej neuniká, ak áno, nájdite a odstráňte príčinu príp. sa obráťte na svojho dealera.



Chladiaci systém

Kontrola chladiacej kvapaliny

1. Umiestnite vozidlo na rovnú plochu
2. Nádobka chladiacej kvapaliny je umiestnená v ľavej prednej časti vozidla. Skontrolujte hladinu kvapaliny v nádobke len ak je motor studený, pretože hladina kvapaliny priamo závisí od teploty motora

POZNÁMKA

Hladina chladiacej kvapaliny musí byť medzi hornou (3) a spodnou (4) ryskou.

Ak je hladina kvapaliny pod alebo na spodnej ryske, odsrutkujte viečko nádobky (2) a dolejte chladiacu kvapalinu po hornú rysku. Zaskrutkujte viečko.

POZNÁMKA

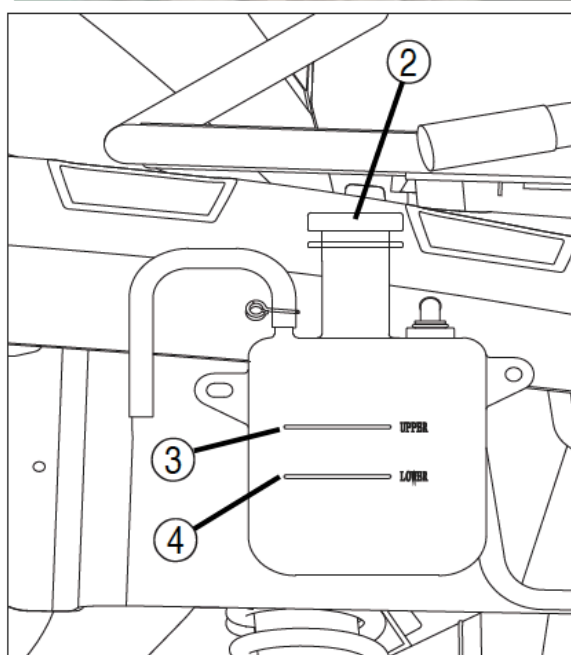
Najnižšia kapacita nádobky je 0,38l.

UPOZORNENIE!

Tvrdá alebo slaná voda môže vážne poškodiť motor. Používajte mäkkú vodu, ak nemáte k dispozícii destilovanou.

UPOZORNENIE!

Ak je doliaté voda, nechajte svojho dílera skontrolovať obsah nemrznúcich látok čo najskôr. Činnosť ventilátora chladiča je plne automatická. Je spína a vypína na základe teploty chladiacej kvapaliny.



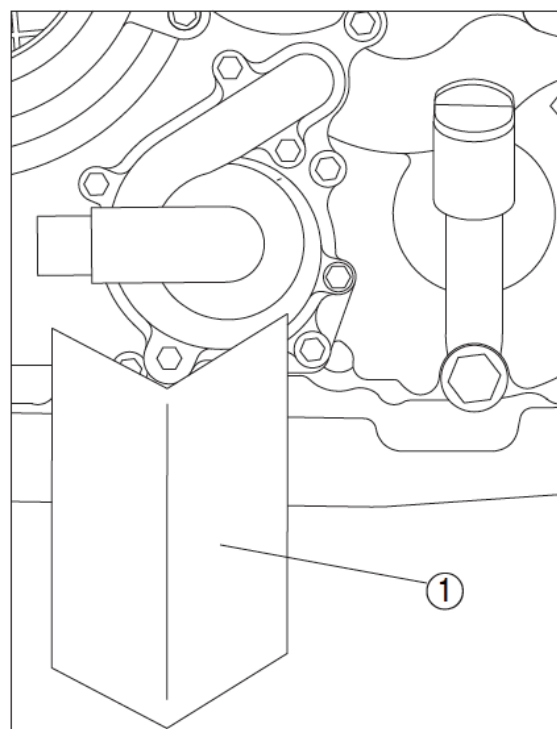
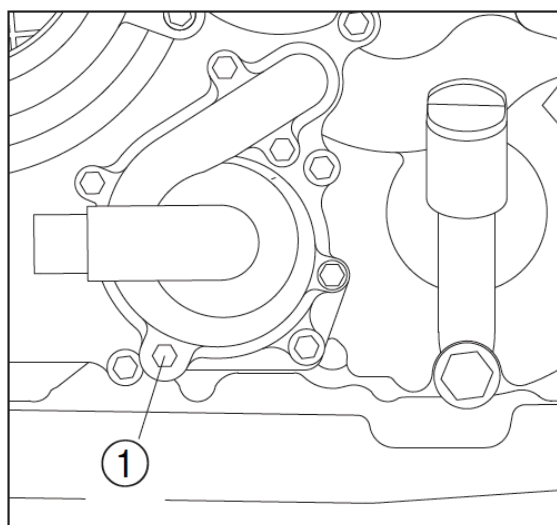
Výměna chladicí kapaliny

1. Umiestnite vozidlo na rovnú plochu
2. Umiestnite nádobu pod motor a odskrutkujte výpustnú skrutku (1) (Použite korýtko alebo iný predmet tak aby ste zabránili poliatu opierok nôh)
3. Odskrutkujte viečko chladiča
4. Odskrutkujte viečko nádoby chladiacej kvapaliny

!VAROVANIE!

Po vypnutí motora sa nepokúšajte odskrutkovať viečko chladiča. Počkajte, než stroj vychladne. Potom odskrutkujte viečko. Hrozí nebezpečenstvo vystreknutia horúcej kvapaliny!

1. Odpojte hadičku od nádoby a vylejte chladiacu kvapalinu.
2. Po vylíatí kvapaliny, riadne vypláchnite chladiace sústom čistou vodou.
3. Vymeňte výpustnú skrutku (ak je poničený) a potom zaskrutkujte. Uťahujte silou 10Nm.
4. Pripojte hadičku k nádobke chladiacej kvapaliny.
5. Dolejte odporúčané množstvo chladiacej kvapaliny do chladiča, kým nie je plný. Pri dolívaní chladiacej kvapaliny súčasne povoľujte odtokovú skrutku viď obrázok, aby ste uvoľnili potencionálny vzduchové bublinky.
6. Zaskrutkujte kryt chladiča
7. Naštartujte motor a nechajte bežať na voľnobeh niekoľko minút. Vypnite motor a skontrolujte hladinu chl. kvapaliny. Ak je nízka, pridajte viac kvapaliny dokiaľ nie je chladič plný.
8. Dolejte chladiacu kvapalinu do nádrčky až po hornú rysku.
9. Naskrutkujte viečko nádoby a skontrolujte či kvapalina neuniká.
10. Nainštalujte panel a predný nosič.



POZNÁMKA

Odporúčaná chladiaca kvapalina:

Kvalitný nemrznúca etylén-glykol s obsahom korózných inhibítorov pre hliníkové motory.

Odporúčané miešanie vody+nemrznúca zmes: 1: 1.

Kapacita chladiaceho systému: 3,0l

Pri výmene: meňte 2,9 l

Kapacita nádoby: 0,38 - 0,6 l

!UPOZORNENIE!

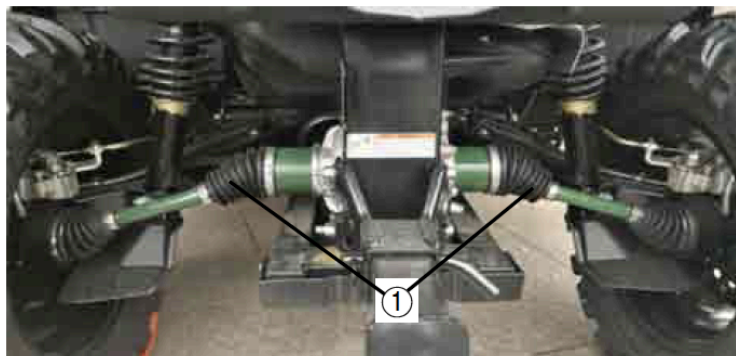
Tvrdá alebo slaná voda môže vážne poškodiť motor. Používajte len odporúčané chladiace kvapaliny!

POZNÁMKA

Ak uniká chl. kvapalina, kontaktujte svojho dealera.

Prachové manžety

Skontrolujte manžety (1), či nie sú opotrebované alebo pretrhnuté. Ak áno, vymeňte ich.

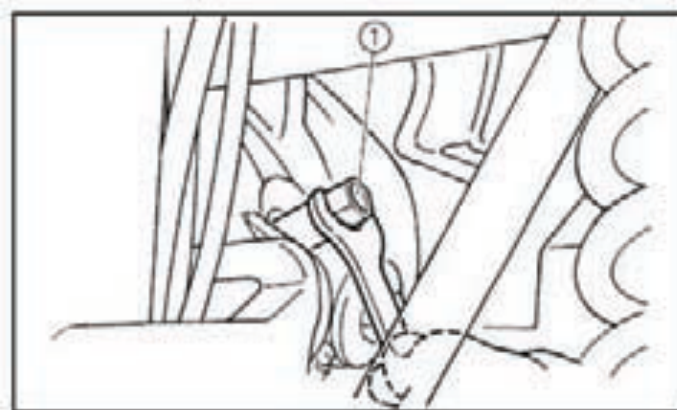


Zapaľovacia sviečka

Kontrola zapaľovacej sviečky

1. Vyberte panel
2. Odstráňte krytku sviečky
3. Pre vybratie sviečky použite kľúč k tomu určený (súčasť balenia)

Zapaľovacia sviečka je dôležitým komponentom motora a ľahko sa kontroluje. Stav zapaľovacej sviečky môže pomôcť identifikovať aktuálny stav motora. Ideálna farba na bielom izolátore okolo stredovej elektródy je stredne svetlá až svetle opálená pri bežnom používaní ATV. Nepokúšajte sa sami diagnostikovať tento problém. Nechajte vozidlo skontrolovať u vášho predajcu. Pravidelne vykonávajte kontrolu zapaľovaciu sviečku, pretože teplo a usadeniny spôsobia, že zapaľovacia sviečka sa pomaly rozbíja a eroduje. Pokiaľ dochádza k nadmernej erózii elektród, alebo ak sú prítomné uhlíky a iné usadeniny, sviečku vymeňte.

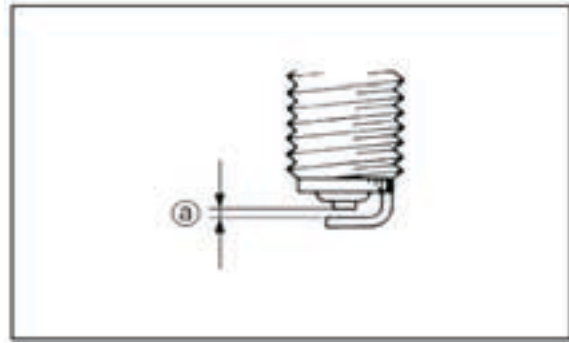


POZNÁMKA

Používajte len zapaľovacie sviečky **DCPR8E (NGK)**

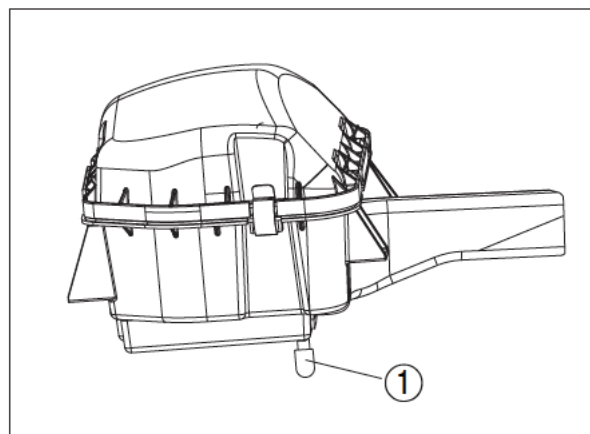
Inštalácia novej zapaľovacie sviečky

1. Zmerajte medzeru elektródy pomocou hrúbky drôtu, ak je to nutné, nastavte podľa parametrov. - medzera 0,8 - 0,9mm
2. Vyčistite povrch tesnenia. Z nití odstráňte špinu.
3. Nainštalujte zapaľovaciu sviečku a utiahnite ju predpísaným krútiacim momentom. (20Nm / ¼ až ½ otočenia po utiahnutí rúk)
4. Nasadte krytku sviečky
5. Nainštalujte späť panel



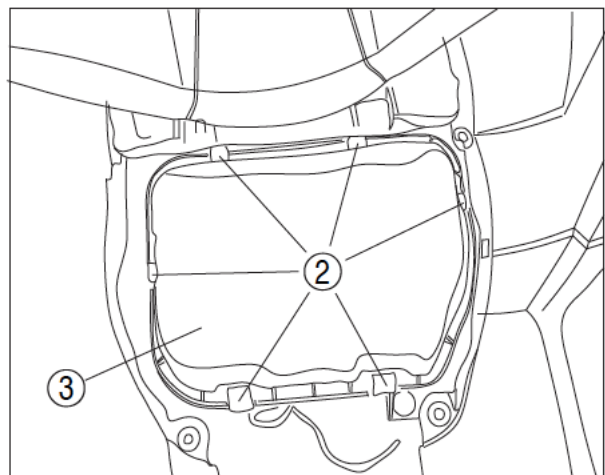
Čistenie vzduchového filtra

V dolnej časti krytu vzduchového filtra je kontrolná hadica (1). Pokiaľ je v tejto hadici vidieť prach alebo voda, vyprázdniť hadicu a dôkladne vyčistite teleso vzduchového filtra. Ak bolo vozidlo ponorené, obráťte sa svojho predajcu, pre kontrolu, či je voda vo vnútri kľukovej skrine motora.



Údržba vzduchového filtra

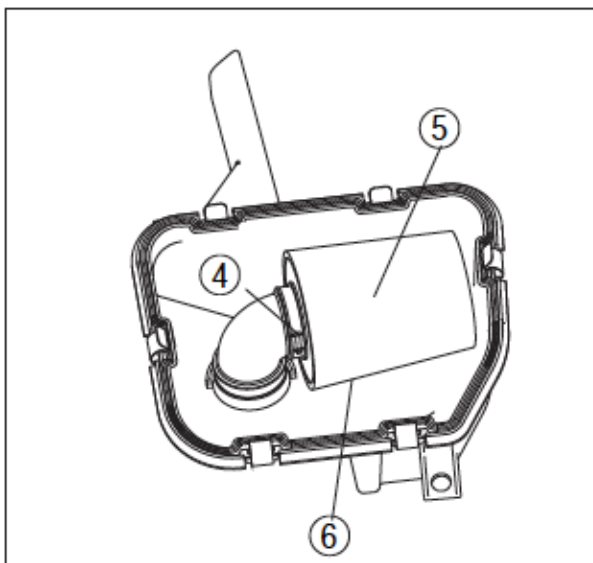
1. Zložte sedlo
2. Vyberte kryt filtra vytiahnutím oboch strán na zadnej strane krytu, aby ste uvoľnili plastové západky.
3. Odstráňte pružinové krytky (2) a vyberte kryt puzdra filtra (3).
4. Povoľte svorku vzduchového filtra (4) a odstráňte vzduchový filter (5)
5. Odstráňte penový pred-filter (6) zo vzduchového filtra. Jemne umyte túto penu mydlovou vodou a nechajte riadne vyschnúť.
6. Skontrolujte papierový filter, či je v poriadku pre znovu-nainštalovanie. Ak je to potrebné, jemne zotrite kefou nahromadený prach príp. nainštalujte nový filter.



UPOZORNENIE!

Na čistenie nepoužívajte tekuté prostriedky, papier sa môže rozmočiť!

7. Namontujte predfilter na vzduchový filter. Na vnútorný priemer gumového tesnenia vzduchového filtra, naneste tenkú vrstvu maziva.
8. Namontujte vzduchový filter a svorku na vstupné teleso vzduchového filtra. Pevne utiahnite svorku.
9. Nainštalujte späť kryt veka vzduchového filtra a pružinové svorky. Skontrolujte, či je kryt správne nainštalovaný a správne sa utesňuje.



POZNÁMKA

Vzduchový filter by sa mal čistiť po každých 50 hod prevádzky. Ak je stroj prevádzkovaný v extrémne prašných podmienkach, je potrebné ho častejšie čistiť a mazať. Zakaždým, keď sa vykonáva údržba, skontrolujte prívod vzduchu do skrine vzduchového filtra. Skontrolujte tesnenie gumeného kĺbu vzduchového filtra v pripojení k plynu a rozdeľovač. Riadne utiahnite všetky kovové prvky aby ste zabránili vstup nefiltrovaného vzduchu do motora.

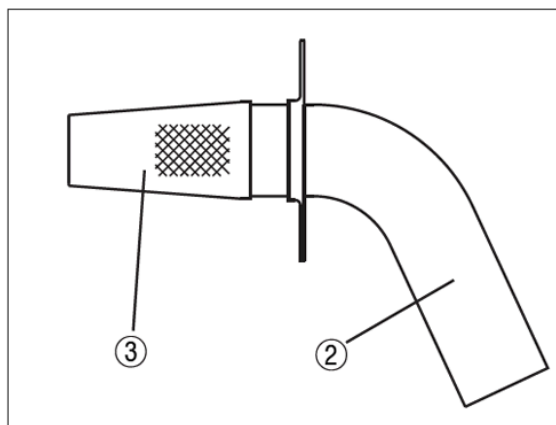
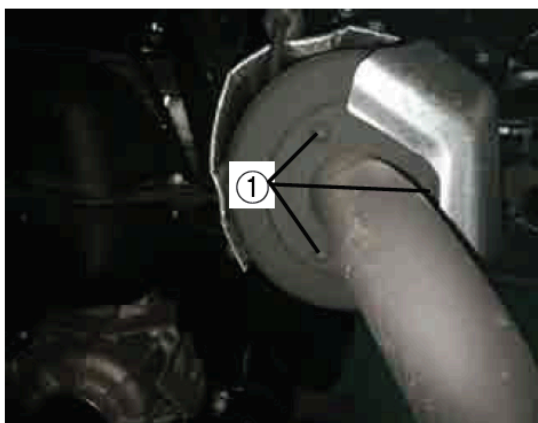
!VAROVANIE!

Neštartujte motor bez zapojeného vzduchového filtra. Nefiltrovaný vzduch bude nasávaníu do motora a spôsobí jeho opotrebovanie a poškodenia. Okrem toho prevádzka bez vzduchového filtra znižuje výkon a prehrieva motor stroja.

Čistenie sitka lapača iskier

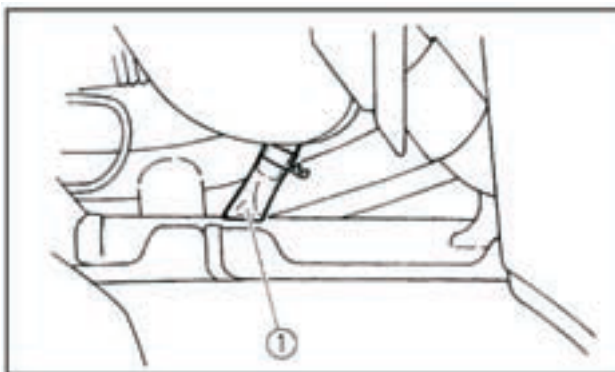
Sitko čistite keď je tlmíč aj výfuk chladný.

1. Odstráňte skrutku (1)
2. Odstráňte lapač (2) z tlmíča
3. Ľahko dvakrát kliknite na výfuk a potom použite drôtenú kefu pre odstránenie všetkých usadenín (3)
4. Zasuňte výfukovú rúrku do tlmíča a zarovnajete otvory
5. Vložte skrutky a utiahnite



!VAROVANIE!

Pri čistení lapača iskier vždy nechajte výfukový systém úplne vychladnúť. Neštartujte motor pri čistení!



Variátor (CVT)

Čistenie hadíc prívodu vzduchu do variátora:

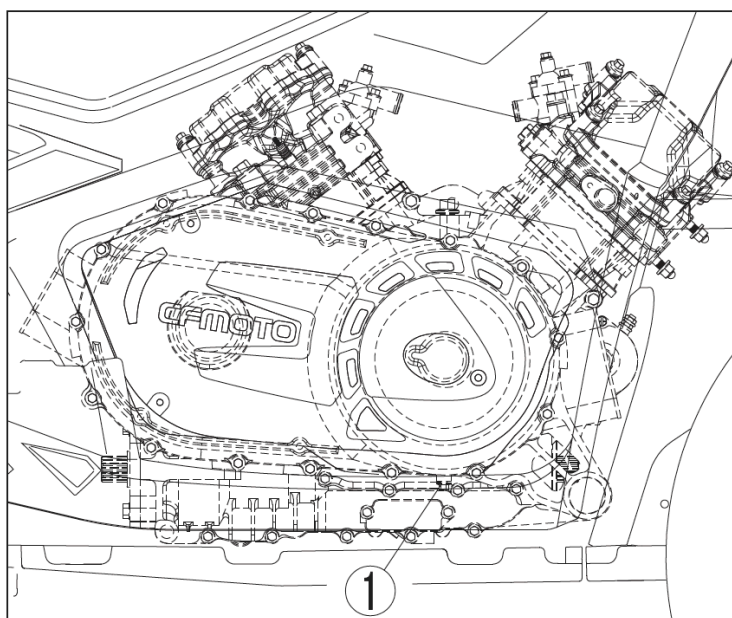
- a) Ak sa v chladiacom potrubí klinového remeňa zbiera prach alebo voda
- b) Skontrolujte hadicu, vyberte hadicu ① a vyčistite ju.

Výpustná skrutka variátora

Po jazde v hlbokoj vode, kedy sa voda dostala do skrine klinového remeňa, povoľte výpustnú skrutku (1) aby ste vypustili vodu zo skrine.

!VAROVANIE!

Po vypustení vody, si nechajte vozidlo skontrolovať u svojho dealera pre príp. poškodenie iných súčastí motora vodou.



Nastavenie škrtiacej klapky (plynu)

Teleso škrtiacej klapky je životne dôležitou súčasťou motora a vyžaduje veľmi sofistikované nastavenia. Väčšina úprav by mala byť ponechaná na predajcovi, ktorý má k tomu odborné znalosti a skúsenosti. Avšak voľnobežná rýchlosť môže byť kontrolovaná vlastníkom ako súčasť pravidelnej údržby. Škrtiaca klapka bola nastavená továrni a po mnohých testoch.

Ak je nastavenie vykonané neodborne, môže dôjsť k zlému výkonu motora a poškodenie. Skontrolujte stabilitu voľnobehu a ak je to potrebné, kontaktujte predajcu.

Nastavenie voľnobehu

!VAROVANIE!

Toto vozidlo je vybavené systémom EFI a nie je potreba voľnobeh akokoľvek meniť. Môžete negatívne ovplyvniť výkon. V prípade nezvyčajného chodu voľnobehu sa obráťte na svojho predajcu.

Hodnoty voľnobehu: 1300R / min \pm 130r / min (pre zahriaty motor)

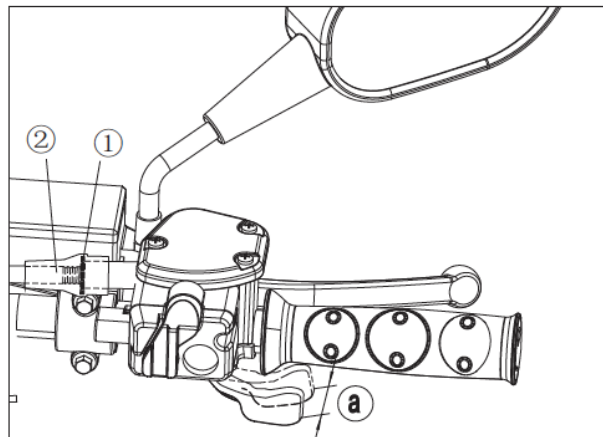
Nastavenie vstupného / výstupného vzduchového ventilu motora

Nastavenie vôle ventilu sa pri použití mení, čo vedie k nesprávnemu prívodu paliva / vzduchu alebo ide z motora hluk. Aby ste tomu zabránili, musí byť vôľa ventilu pravidelne nastavovaná. Toto nastavenie by však malo byť ponechané odbornému servisnému technikovi.

POZNÁMKA

Voľnobeh nastavte pred samotným nastavením vôle páčky plynu.

1. Povoľte maticu (1)
2. Otočte nastavovaciu maticou (2) v smere páky (a): 3 - 5mm
3. Upevnite maticu (1)



Brzdový systém

Kontrola predných brzdových doštičiek

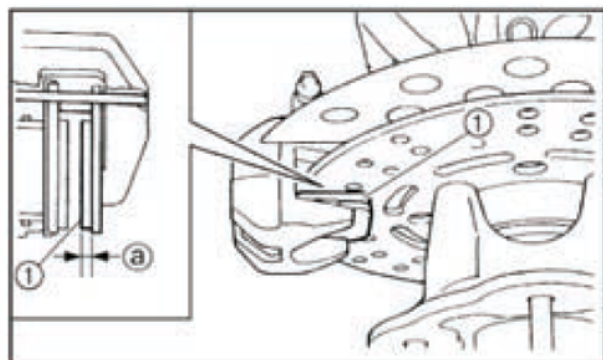
Skontrolujte brzdové doštičky (1), či nie sú poškodené alebo opotrebované.

Ak áno, kontaktujte svojho predajcu pre ich výmenu.

Kontrola zadných brzdových doštičiek

Skontrolujte brzdové doštičky (1), či nie sú poškodené alebo opotrebované.

Ak áno, kontaktujte svojho predajcu pre ich výmenu.



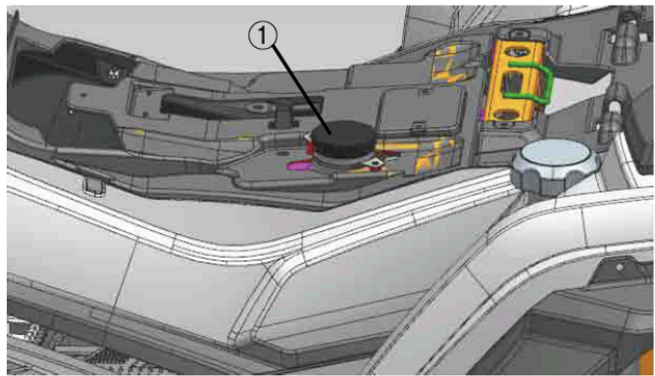
POZNÁMKA

Pre kontrolu brzdových doštičiek musí byť zložený kolesá.

Kontrola hladiny brzdovej kvapaliny (1)

Zložte sedlo a skontrolujte hladinu brzdovej kvapaliny. Nedostatočné množstvo brzdovej kvapaliny môže zavzdušniť brzdový systém príp. zapríčiniť nesprávnu funkciu brzd. Pred jazdou skontrolujte, či je hladina brzdovej kvapaliny nad spodnou ryskou a doplňte v prípade potreby.

- Nádrž hlavného brzdového valca brzdovej kvapaliny prednej brzdy je umiestnená vpravo od riadidiel.
- Nádrž hlavného valca brzdovej kvapaliny zadnej brzdy je umiestnená blízko zadného brzdového pedálu.



1. Pri kontrole hladiny brzdovej kvapaliny sa uistite, že horná časť zásobníka hlavného valca je na úrovni otočením riadidiel.
2. Používajte len kvalitnú brzdovú kvapalinu. V opačnom prípade sa gumové tesnenie môžu poškodiť, čo spôsobí netesnosť a zlý výkon brzdy.

POZNÁMKA

Odporúčaná brzdová kvapalina: **DOT 4**

1. Vždy dopĺňajte rovnaký typ brzdovej kvapaliny. Miešaním rôznych typov môže spôsobiť nežiaduce chemickú reakciu a zlým brzdovým vlastnostiam.
2. Pri dopĺňaní dávajte pozor, aby do hlavného brzdového valca nevnikla voda. Voda výrazne znižuje bod varu brzdovej kvapaliny a môže spôsobiť zablokovanie brzd parou.
3. Brzdová kvapalina môže poničiť lakované a plastové časti. Rozliatu kvapalinu vždy okamžite utrite.
4. V prípade výrazného zníženia hladiny brzdovej kvapaliny sa obráťte na svojho predajcu pre riadnu kontrolu vozidla.

Výmena brzdovej kvapaliny

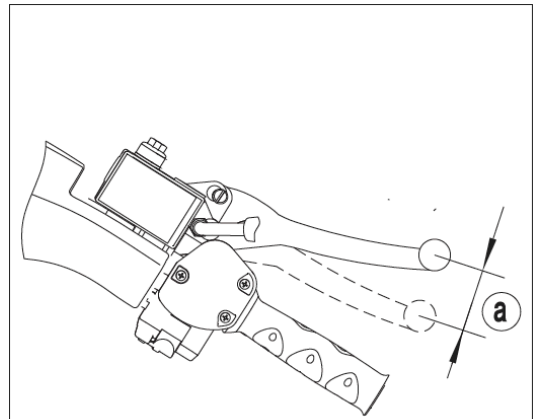
Kompletná výmena brzdovej kvapaliny by mala byť vykonávaná len odborným pracovníkom. Pri pravidelnom servisu alebo v prípade ničenia / úniku kvapaliny, vymeňte tesnenie každé dva roky. Brzdové hadice meňte pravidelne každé 4 roky.

Nastavenie vôle predné brzdoé páky

Predná brzdoé páka by mala mať vôle 0mm. Ak nie, obráťte sa na svojho dealera.

!VAROVANIE! (PO SERVISU)

- Uistite sa, že brzdy fungujú hladko a že vôle je správna.
- Uistite sa, že brzdy nedrhnú a že nie sú mäkké.
- Všetok vzduch musí byť odvzdušnený z brzdoého systému. Výmena súčiastok bŕzd vyžaduje odborné znalosti. Tieto postupy by mal vykonávať váš predajca.

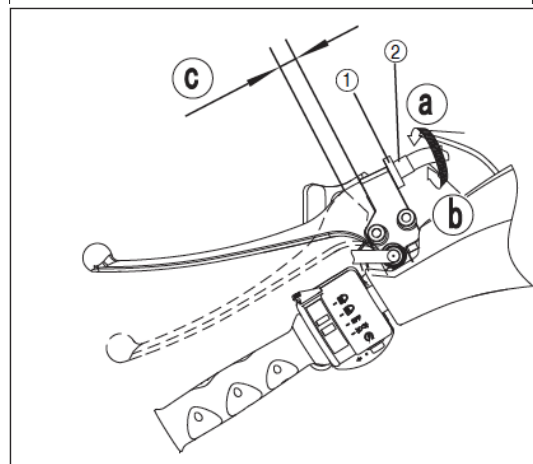


Nastavenie vôle zadné brzdoé páky

Vôle zadné brzdoé páky (C) by mala byť 0,5 - 0,2 mm.

1. Povoľte poistnú maticu
2. Otočte nastavovacou skrutkou (2) v smere (a) pre zvýšenie vôle a smerom (b) pre zníženie vôle.
3. Uťahnite poistnú maticu (1)

Ak sa vám nedarí nastaviť správnu vôle, obráťte sa na svojho dealera.



UPOZORNENIE!

Nešliapte na pedál nožnej brzdy
Uistite sa, že sa pedál nehýbe.

Nastavenie výšky pedála nožnej brzdy

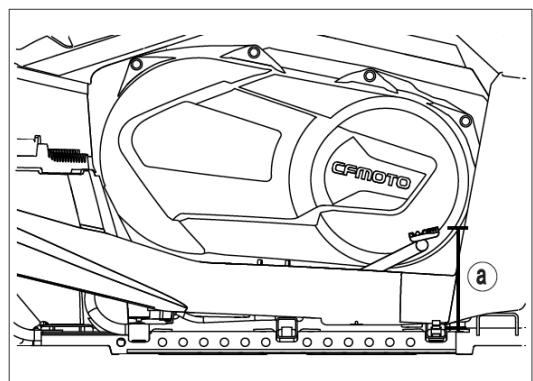
POZNÁMKA

Pre zabrzdzenie brzdy nastavte zadnú brzdú pred kontrolou zadných brzdoých doštičiek. Horná časť brzdoého pedálu by mala byť umiestnená 110 mm - 120 mm nad hornej časti opierky nôh. Ak tomu tak nie je, nechajte svojho predajcu nastaviť.

!VAROVANIE!

Po vykonanom servisu:

- sa uistite, že brzdy fungujú hladko a plynulo a že vôle je správna.
- So uistite, že brzdy nedrhnú
- Všetok vzduch musí byť odvzdušnený z brzdoého systému. Výmena brzdoých komponentov vyžaduje odborné znalosti a mali by byť vykonané kvalifikovaným pracovníkom u vášho predajcu.



Spínač zadného brzdového svetla

Spínač brzdového svetla, ktorý je aktivovaný brzdovým pedálom a brzdovými pákami, je správne nastavený, keď sa rozsvieti brzdové svetlo tesne pred tým, než sa brzdí.

Pri zlyhaní brzdového svetla, skontrolujte zapojenie spínača a či je kábel riadni pripojený.

Kontrola a mazanie laniek

!VAROVANIE!

Skontrolujte káble často. Vymeňte poškodené káble. Namažte vnútorné káble a konce káblov. Ak káble nepracujú hladko, požiadajte svojho predajcu, aby ich vymenil.

POZNÁMKA

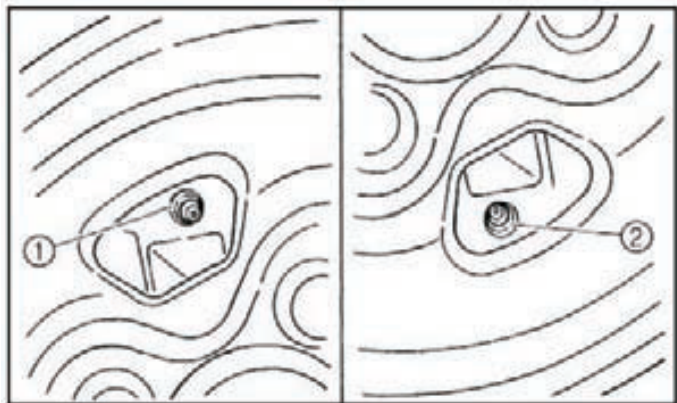
Doporučené mazivo: **SAE 10W/30**

Horné a dolné otočný čap kĺbu mazanie

Namažte vnútorné bowden a koniec laniek. Ak lanká nepracujú hladko, požiadajte svojho dealera o výmenu.

POZNÁMKA

Odporúčané mazivo: **Mazivo na báze lítiového mydla**



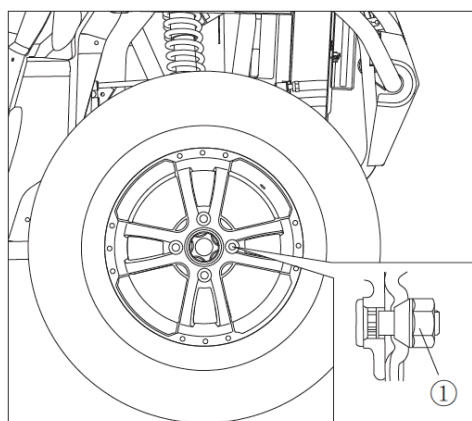
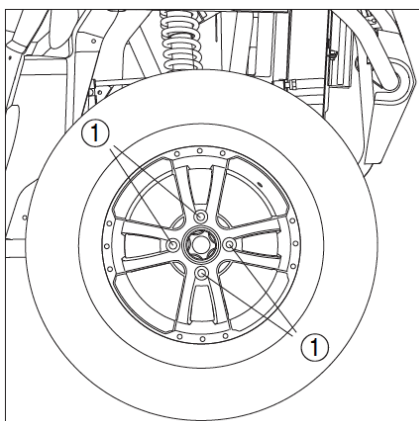
Kolesá

Odobraní kolesá

1. Povoľte matice kolies (1)
2. Zdvihnite ATV a umiestnite vhodný stojan pod rám.
3. Vyberte matice z bicykla
4. Zložte koleso

Nasadenie kolesa

1. Nasadíte koleso a matice na skrutky
2. Povoľte zdvihák tak aby koleso bolo rovnomerne na zemi.
3. Dotiahnite matice: Predné – 70 – 80Nm
Zadné – 70 – 80Nm



Akumulátor

Tento stroj je vybavený batériou bez nutnosti prevádzky. Preto nie je nutné kontrolovať elektrolyt alebo pridávať destilovanú vodu do batérie. Ak sa zdá, že sa batéria samovoľne vybíja, obráťte sa na svojho predajcu.

Špecifikácia batérie: 12V 30Ah

!VAROVANIE!

Nepokúšajte sa odstrániť tesniace viečka článkov akumulátora. Mohlo by dôjsť k poškodeniu batérie.

!NEBEZPEČENSTVO!

Zabráňte kontaktu s pokožkou, očami alebo odevom. Pri práci s batériami vždy chráňte oči. Uchovávajte mimo dosahu detí.

V prípade kontaktu s pokožkou

Vonkajší kontakt: Vypláchnite vodou.

Vnútorne kontakt: Pite veľké množstvo vody alebo mlieka, mlieko s magnéziom, vajcia alebo rastlinný olej. Vyhľadajte okamžitú lekársku pomoc.

V prípade vniknutia do očí: Vyplachovať čistou tečúcou vodou po dobu 15 minút a okamžite vyhľadajte lekársku pomoc. Batérie držte mimo dosahu otvoreného ohňa, plameňov, alebo iných zdrojov ohňa. V okolí nefajčite. Pri nabíjaní alebo používaní batérie dobre vetrajte.

Údržba batérie

1. Ak stroj nepoužívate mesiac alebo dlhšie, vyberte batériu a uložte ju na chladnom, tmavom mieste. Pred opätovnou inštaláciou batérie, ju najprv úplne nabite.
2. Pre dobíjanie batérie je potrebná špeciálna nabíjačka akumulátora (konštantné napätie / ampér alebo konštantné napätie). Použitie bežnej nabíjačky batérií môže skrátiť životnosť vášho akumulátora.
3. Vždy sa uistite, že sú správne zapojené spoje pri vkladaní batérie späť do zariadenia.

Výmena poistiek

1. Hlavná poistka (1), poistková skriňa (2) a skriňa relé (3) sú umiestnené pod predným horným krytom.
2. Ak je poistka vyhorená, vypnite hlavný vypínač a nainštalujte novú poistku so zadanou intenzitou. Potom zapnite prepínače. Ak sa poistka okamžite znovu vyhorí, obráťte sa na svojho predajcu.



UPOZORNENIE

Vždy používajte poistku s určeným menovitým výkonom.
Nikdy nepoužívajte náhradu miesto správnej poistky.

!VAROVANIE!

Aby ste predišli náhodnému skratu, vypnite hlavný vypínač pri kontrole alebo výmene poistky.

Navijak

ATV môže byť vybavené predným elektrickým navijakom. Jeho ovládanie je na riadidlách kolískovým ovládačom IN / OUT. Stlačením tlačidla OUT dôjde k odvíjaniu lana, stlačením IN navíjanie lana.

!UPOZORNENIE!

Navijak nie je vybavený koncovým vypínačom, dbajte preto na zvýšenú pozornosť pri navíjaní, aby nedošlo k úplnému navinutiu a následne k strhnutiu / zničeniu navijaka.

Nikdy nepoužívajte navijak pri vypnutom motore, vzhľadom k veľkému odberu prúdu môže dôjsť k vybitiu batérie a jej následnému zničeniu.

!UPOZORNENIE!

Navijak nie je vybavený brzdou, nepoužívajte ho teda napr. Na zaistenie štvorkolky pri prevoze na prívesu alebo k ťahaniu bremena jazdou ATV, môže dôjsť k strhnutiu / zničeniu navijaka.

Elektrické navijaky montované (používané) vo štvorkolkách, UTV a SSV sú určené predovšetkým k núdzovému vyprosteniu samotného vozidla, na ktorom je navijak namontovaný. Ďalšími možnosťami použitia navijaka je ovládanie najrôznejšieho príslušenstva, ako napr. Zdvíhanie snehovej radlice. Vo všetkých prípadoch používania elektrického navijaku majte na pamäti, že navijak nesmie byť preťažovaný! Či už samotným preťažením max. Ťažnej sily, (dané modelom navijaku), počtom cyklov zopnutie (navíjanie / odvíjanie), dĺžky pre jedno navíjanie pod zaťažením (2-3min), či veľkým trením a odporom lana, (dané nesprávnym navíjaním lana, napr. navíjanie k jednej strane bubna). Ďalším dôležitým faktorom možného prehriatia navijaku a jeho súčasťou je okolitá teplota pri ktorej je navijak používaný, a je teda nutné jeho používanie danej okolitej teploty prispôbiť.

Maximálna ťažná sila navijaku je vždy uvedená priamo na štítku navijaku, a to väčšinou v jednotke libier (LBS). (1 libra = 0,454 kilogramu) Táto najvyššia hodnota ťažnej sily však platí len pre prvú vrstvu závitov lana na bubne navijaka. Pre každú ďalšiu vrstvu lana na bubne sa ťažná sila znižuje.

Vo všetkých prípadoch preťaženie navijaka dôjde k jeho prehriatiu, pri ktorom hrozí strata jeho správnej funkcie, nevratné zničenie, poškodenie či zničenie samotnej štvorkolky (ATV, UTV, SSV), alebo dokonca požiaru, vážnemu poraneniu či smrti.

V prípade, že je vaša štvorkolka vybavená elektrickým navijakom môže byť tento navijak k elektroinštalácii štvorkolky pripojený niekoľkými spôsobmi. Navijak môže byť zapojený úplne nezávisle na elektroinštalácii štvorkolky, teda je možné ho zapnúť aj bez zapnutia spínacej skrinky štvorkolky alebo je zapojený cez elektroinštaláciu štvorkolky a pre jeho zapnutie je nutné zopnutie spínacej skrinky. Avšak v oboch prípadoch sú vždy silové vodiče stále pripojené k navijaku i akumulátora. Dôrazne odporúčame v prípade nepoužívania navijaku odpojiť aspoň jeden najlepšie + vodič od akumulátora a pripojiť ho iba pri použití navijaka. Samozrejme je tiež možné či viac než vhodné použiť tzv. Odpojovač akumulátora. Týmto sa vyvarujete neoprávneného, náhodného či inak spôsobeného zapnutia navijaka, ktoré môže viesť k jeho zničeniu, poškodeniu štvorkolky či dokonca požiaru.

Ak je váš navijak dovybavený diaľkovým ovládaním tak týmto odpojením tiež zaistíte, že vám prijímač diaľkového ovládania nebude neustále odoberať prúd z akumulátora štvorkolky, a teda nedôjde k jeho predčasnému vybitiu.

Ak je váš navijak vybavený syntetickým (nylonovým) lanom dôrazne odporúčame aby ste používali ochranný návlak v miestach kde sa lano trie alebo sa dotýka nejakého predmetu, ktorý by mohol lano poškodiť. V prípade radlice s vodič lana je nutné rolnej vybrať a nylonové lano preťahovať iba pod čap bez rolny. Či už používate navijak k akejkoľvek činnosti, pre ktorú je určený, dbajte na to aby lano bolo vždy čo najviac kolmo k navijaku a nenavijelo sa iba k jednej strane alebo cez seba na navíjací bubon navijaka. Ak sa tak už stane a lano je na navíjacom bubne navinuté cez seba či k jednej strane dôrazne odporúčame lano až k miestu odkiaľ bolo chybne navinuté znovu odvinúť a opäť ho správne v riadkoch a dôkladne utiahnuté znovu navinúť. Pri tejto činnosti je nutné používať ochranné rukavice. Pokiaľ je lano napr. Rôzne navinuté cez seba, má na bubne navijaka podstatne väčší priemer, čo môže pri častom používaní navijaku napr. Zdvíhanie radlice na sneh zapríčiniť lámanie, dreňou a celkovému poškodzovaniu lana navijaku.

!UPOZORNENIE!

Pozor, tieto elektrické navijaky nemajú žiadny koncový spínač, ktorý by automaticky zastavil navíjanie či odvíjanie lana v koncových polohách. Je pre to teda nutné dbať na citlivé dovíjenie či odvíjanie lana, aby nedošlo k jeho zatiahnutie do rolíen, alebo naopak k maximálnemu odvinutie lana, pri ktorom musí zostať na bubne navijaka min. 5 závitov lana. V prípade odvinutie celého lana môže dôjsť aj k navinutie na opačnú stranu a navijak (prípadne jeho brzda) nebude fungovať správne.

!UPOZORNENIE!

- Nikdy neprekračujte maximálnu uvedenú ťažnú silu navijaka. (Podľa modelu navijaku)
- Nikdy neprekračujte maximálny počet jednotlivých spínacích cyklov. Medzi jednotlivými spínacími cyklami musí byť minimálny časový odstup 20-30 sekúnd. Celkový neprerušený stav v tomto režime nesmie byť dlhšia ako 15min. Po tejto dobe musí činnosť navijaku prerušená do doby, než dôjde k ochladeniu navijaku a všetkých jeho súčastí. Na dĺžku cyklu pre prehriatie a spätné ochladenie navijaku a jeho súčasťou má priamy vplyv okolitá teplota pri ktorej je navijak používaný.
- Nikdy neprekračujte maximálnu dĺžku 2 - 3min. pre jedno navíjanie pod zaťažením.
- Vždy navíjajte lano len kolmo k bubna navijaka, alebo do maximálneho uhla 15 °, aby nedošlo k navinutie lana k jednej strane a poškodenie alebo zničenie samotného lana či navijaka. Ak už dôjde k navíjanie lana k jednej strane bubna, prerušte prácu, odviňte lano a overte, aby sa znovu lano navíjalo rovnomerne a kolmo k bubna navijaka.
- Nikdy nepoužívajte navijak ako vlečné zariadenie.
- Nikdy nepoužívajte navijak na zdvíhanie nákladov ani osôb.
- Nepoužívajte navijak na zabezpečenie štvorkolky (ATV, UTV, SSV) pri preprave.
- Nepoužívajte navijak v prostredí suchých a ľahko zápalných materiálov, kde hrozí jednoduché založenie požiaru.
- Nikdy nepoužívajte navijak inak, než pre plynulé ťahanie statickú ťažnou silou.
- Nikdy nepotápajte navijak ani jeho súčasti do vody.
- Nikdy sa nedotýkajte navijaku a jeho súčastí bez ochranných pomôcok. Hrozí nebezpečenstvo popálenia.
- Nikdy nepoužívajte samotnej lana navijaka k ovinutia kotviaceho bodu a zaháknutie háku na lano pre jeho zabezpečenie, inak dôjde k nevratnému poškodeniu lana. K ovinutie kotviaceho bodu vždy použite kotevné lano, popruh či reťaz.

- Nikdy nezabudnite pred použitím navijaka skontrolovať správnu polohu zapnutia (zopnutie) spojky navijaku, kedy je prevodovka pevne zopnutá s bubnom navijaka. Väčšina navijakov umožňuje ručné voľné odvinutie lana, a to pomocou páčky spojky (brzdy), ktorá uvoľní spojenie prevodovku motora od bubna navijaka. Ak by bubon s prevodovkou nedokonale zopnutý mohlo by dôjsť k strate funkcie navíjanie, čo by viedlo k nevratnému poškodeniu alebo zničeniu navijaku, štvorkolky či dokonca vážnemu poraneniu alebo smrti.
- Nikdy nenechávajte navijak silovo pripojený k akumulátoru. Navijak pripájajte iba na čas nevyhnutne potrebný na jeho používanie. Vždy po ukončení činnosti s navijakom ho odpojte od silového obvodu, a to pomocou odpojovača alebo odpojením aspoň jedného najlepšie + silového vodiča od akumulátora. Ponechávať navijak stále pripojený k silovej časti elektrického obvodu môže byť doslova hazard. V krajnom prípade môže dôjsť aj k samovoľnému zopnutiu navíjanie či odvíjanie, čo môže mať za následok nezvratné poškodenie či zničenie samotnej štvorkolky (ATV, UTV, SSV), poškodenie či zničenie cudzieho majetku alebo dokonca požiaru, vážnemu poranenia či smrti.

!UPOZORNENIE!

Tieto typy elektrických navijaka nie sú určené pre dlhodobé veľmi časté a neprerušované navíjanie. K týmto účelom slúžia navijaky hydraulické, ktoré sú viac odolné proti prehriatiu, avšak nie sú vhodné pre montáž na stoj, ktoré nemajú vývod z hydraulického systému.

!UPOZORNENIE!

Vždy udržiajte navijak a jeho súčasti v čistote pre jeho spoľahlivé a správne fungovanie. Pred každým použitím navijaka dôrazne odporúčame skontrolovať celkový stav navijaku, laná, rolien, vodičov, správny smer navíjanie atď.

!VAROVANIE!

Nedodržiavanie všetkých vyššie uvedených rád a pokynov môže vyústiť v nevratné poškodenie či zničenie častí štvorkolky, štvorkolky (ATV, UTV, SSV) samotné, poškodenie či zničenie cudzieho majetku alebo dokonca požiaru, vážnemu poranenia či smrti.

Svetlomety

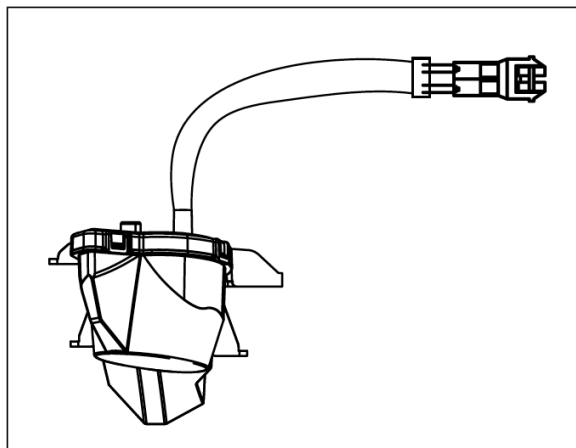
Výmena žiarovky svetlometov

Pokiaľ dôjde k vyhoreniu žiarovky svetlometov, vymeňte ich nasledovne:

1. Odstráňte kryt svetlometov;
2. Odstráňte gumový kryt na zadnej strane svetlometu vytiahnutím.
3. Vyberte pružinu zámku svetlometu.
4. Vytiahnite žiarovku svetlometu z držiaka žiarovky svetlometu.

!VAROVANIE!

Pred vybratím žiarovky počkajte, až vychladne. Hrozí nebezpečenstvo popálenia!



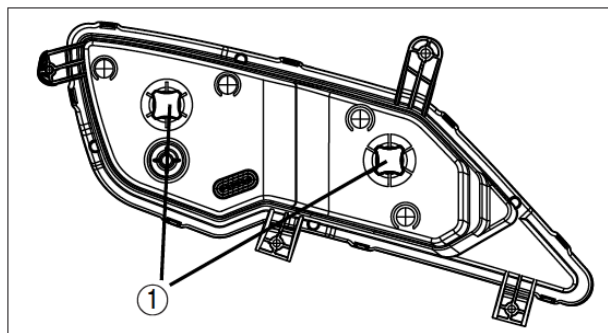
1. Vložte novú žiarovku do držiaka žiarovky a potom ho zaistite pružinou.
2. Nainštalujte držiak žiarovky otáčaním v smere hodinových ručičiek.
3. Zatvorte kryt svetlometov a zaskrutkujte skrutky.

N nastavenie svetlometov

!VAROVANIE!

Odporúčame, aby nastavenie / nastavenie svetlometov vykonal váš predajca.

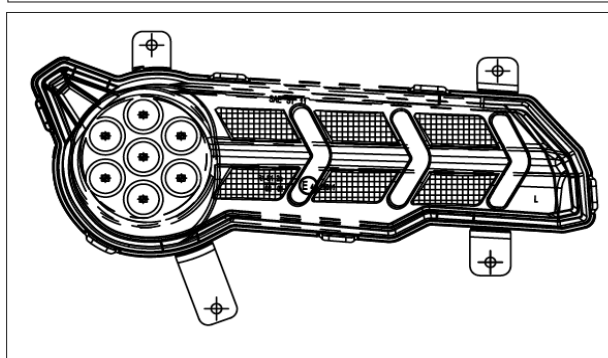
Otáčaním nastavovacími skrutkami (1) môžete zvýšiť alebo znížiť uhol svetlometu.



Výmena koncového / brzdového svetla

Žiarovka koncového / brzdového svetla je LED, nemožno ju vymeniť samostatne. Ak je to nutné, vymeňte celé svetlo.

Žiarovka koncového / brzdového svetla je LED, nemožno ju vymeniť samostatne. Ak je to nutné, vymeňte celé svetlo.



Tlmiče

Nastavenie predného a zadného tlmiča

Predpätie pružiny môže byť nastavené tak, aby zodpovedalo hmotnosti jazdca a podmienkam jazdy.

POZNÁMKA

Pri nastavení zadných tlmičov je nutné zložiť zadné kolesá. Upravte spodnú predpätie nasledujúcim spôsobom. Ak chcete zvýšiť predpätie pružiny, otočte nastavovací krúžok v smere (a). Ak chcete znížiť predpätie pružiny, otočte nastavovací krúžok v smere (b).

POZNÁMKA

Špeciálny kľúč pre nastavenie tlmičov (1) si môžete vyžiadať u svojho predajcu.

Štandardné pozície: (b)

A = minimum (mäkké)

E = maximum (tvrdé)

!VAROVANIE!

Vždy nastavujte odpruženie na ľavej i pravej strane rovnako!

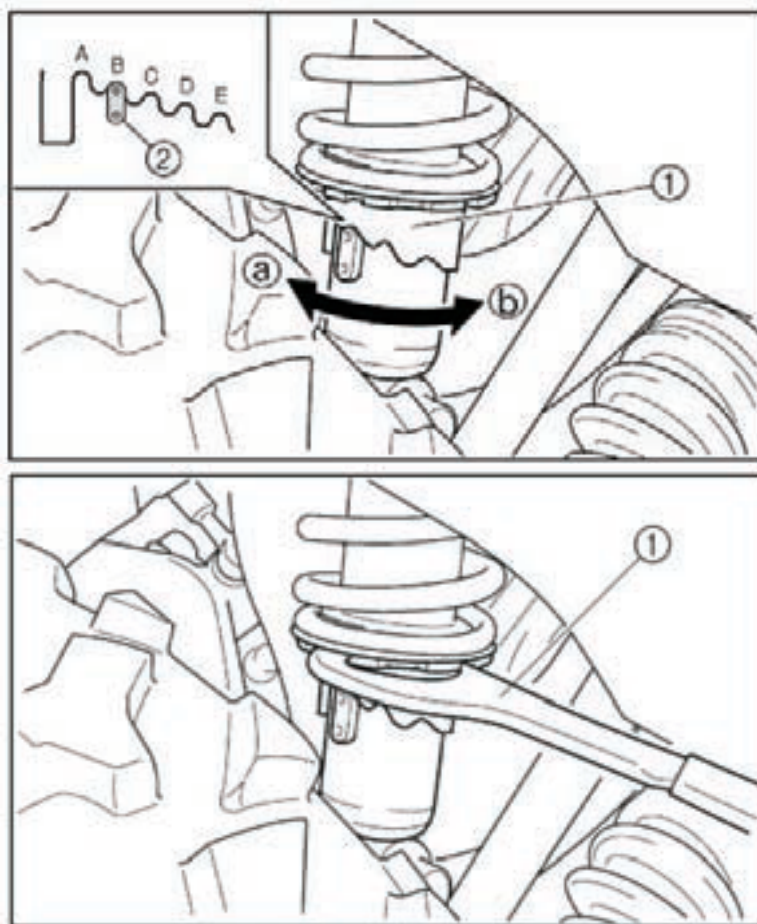
!VAROVANIE!

Ak prevádzkujete ATV s nevhodne nastavenými tlmičmi, môže rýchlo dôjsť k poškodeniu tlmičov, závesov tlmičov a ďalších dielov súvisiacich so zavesením kolies.

Životnosť pohonnej jednotky

Motor ATV je navrhnutý pre vysokú životnosť.

Ale rovnako, ako u každého mechanického výrobku nie je jeho životnosť neobmedzená a je limitovaná prirodzenými vlastnosťami konštrukčných materiálov. Jeho životnosť a opotrebenie z veľkej časti môžete sami ovplyvniť. Motor ATV nie je navrhnutý pre dlhodobé zaťaženie pri vysokých otáčkach. Najmä je nutné sa vyvarovať dlhých jazd po ceste pri vysokej cestovnej rýchlosti a vysokých prevádzkových otáčkach. Tiež je nutné sa vyvarovať dlhých jazd na zaradený pomalý stupeň (L) pri vysokých prevádzkových otáčkach. Pre optimálnu životnosť prevádzkujte ATV najmä v stredných otáčkach motora, často kontrolujte teplotu motora a stav a množstvo motorového oleja a prevádzkových kvapalín. Pomer prevádzky na rýchly (H) a pomalý (L) prevodový stupeň je 80:20. Tj. viac ako 80% prevádzkového času by sa mal motor prevádzkovať na rýchly stupeň v stredných otáčkach motora.



!VAROVANIE!

Nikdy neprevádzkujte dlhodobo ATV pri vysokých otáčkach motora. Nikdy nejazdite dlhodobo na pomalý (L) prevodový stupeň. Hrozí prehriatie a rýchla deštrukcia pohonnej jednotky. Vždy prevádzkujte ATV v súlade s návodom na použitie a pravidelne kontrolujte prevádzkové náplne motora a zásadne a výhradne používajte výrobcom odporúčané typy prevádzkových náplní.

!VAROVANIE!

Motor ATV nie je vybavený suchou motorovou skriňou. Pri prevádzke vo veľkom náklone preto môže dôjsť k odliatie oleja zo sacieho koša olejovej pumpy a k prerušeniu mazania motora a jeho následnému zadretiu. Preto nikdy neprevádzkujte ATV pri stúpavosti a bočným alebo náklone viac ako 20 °.

ČISTENIE A SKLADOVANIE

Čistenieí ATV

Udržiavanie vášho vozidla čistého nielen zlepší jeho vzhľad, ale môže tiež predĺžiť životnosť rôznych komponentov. S niekoľkými opatreniami môže byť váš ATV vyčistený podobne ako automobil.

Umývanie ATV

Najlepší a najbezpečnejší spôsob, ako umyť ATV, je pomocou záhradnej hadice a jemným mydlovým roztokom. Použite profesionálny typ umývacích rukavíc, najprv umývajte hornú časť a potom spodnú časť. Opláchnite vodu a osušte ideálne jelenicou, aby ste zabránili vzniku vodných škvŕn.

POZNÁMKA

Ak sú bezpečnostné a varovné štítky poškodené, obráťte sa na svojho predajcu pre ich výmenu.

POZNÁMKA

CFMOTO neodporúča používanie vysokotlakových umývacích hadíc (WAP). Pokiaľ stroj umývate týmto zariadením, vyhnite sa poškodenie ložísk, tesnení prevodovky, brzd, varovných štítkov a vniknutiu vody do vzduchového filtra alebo elektrického systému. Nepoužívajte drsné čistiace prostriedky alebo vysokotlakové umývačky. Niektoré pracie prostriedky znehodnocujú gumové časti. Použite čistiace prostriedky typu umývacieho mydla.

POZNÁMKA

Po umytí a osušení stroje všetky potrebné komponenty namažte. Naštartujte stroj a nechajte bežať na voľnobeh, aby sa odparila zvyšková vlhkosť z motora alebo výfukovej sústavy.

Voskovanie ATV

Váš ATV možno voskovať ľubovoľným neabrazívnym automobilovým pasty voskom. Vyhnite sa použitie drsných čističov, pretože môžu poškriabať povrch.

!VAROVANIE!

Niektoré produkty, vrátane repelentov a chemikálií, môžu poškodiť plastové povrchy. Buďte opatrní pri používaní týchto výrobkov v blízkosti plastových povrchov.

Mazanie

Skontrolujte všetky lanka a namažte mazivom. Dodržujte pokyny pre mazanie v časti údržby v servisnej príručke, na dôkladné a účelné namazanie všetkých súčastí stroja použite celoročné mazivo.

Skladovanie akumulátora

Vyberte batériu z vozidla a uistite sa, že je pred uložením úplne nabitá.

Nemrznúca chladiaca zmes

Skontrolujte pevnosť chladiacej kvapaliny motora a v prípade potreby vymeňte. Chladiaca kvapalina by mala byť menená každé dva roky.

Skladovacie priestory

Dofúknite pneumatiky na stanovený tlak vzduchu a podprite ATV tak aby kolesá boli 30mm ~ 40mm od zeme. Uistite sa, že skladovací priestor je dobre vetraný a prikryte ATV plachtou.

POZNÁMKA

Nepoužívajte plastové alebo vrstvené materiály. Neumožňujú dostatočnú ventiláciu a môžu podporiť koróziu a oxidácii častí stroja.

Prevážanie ATV

ATV nemožno prepravovať vo vzpriamenej polohe, pri preprave vozidla dodržiavajte tieto postupy:

1. Vypnite motor a vyberte kľúč, aby nedošlo k strate počas prepravy.
2. Zaradte ľubovoľný rýchlostný stupeň, okrem parkovacej polohy - "P", zablokujte predné a zadné kolesá, aby ste zabránili pohybu ATV.
3. Súčasne upevnite predný aj zadný rám vozidla ATV, zabráňte tomu, aby sa ATV posúvala alebo sa počas prepravy pohybovala.
4. Uistite sa, že je viečko palivovej nádrže, olejové viečko a sedlo správne nainštalované.

!VAROVANIE!

Nikdy neprepravujte ATV so zaradeným stupňom "P", inak by mohlo dôjsť k poškodeniu motora.

RIEŠENIE PROBLÉMOV

Hnací remeň	
Problém	Riešenie
Vychádzaní na pickup alebo vysoký príves vo veľkom rozsahu.	Zaradte na nízky prevod "L" pri nakladaní ATV, odovzdajte tým príp. spálenie remeňa.
Jazda do prudkého kopca hneď po naštartovaní	Pri štarte vo svahu použite nízky rýchlostný stupeň alebo zosadnite z ATV (najprv stlačte parkovaciu brzdú) a vykonajte tzv. K-Turn
Jazda pri nízkych otáčkach alebo pri nízkom zaťažení rýchlosťou (5 km / h ~ 10 km / h).	Jazdite vo vyššej rýchlosťou alebo častejšie používajte nízky prevodový stupeň. Použitie nízkeho rýchlostného stupňa je doporučené pre chladnejšie prevádzkovej teploty CVT a dlhšiu životnosť súčastí.
Nedostatočné zahriatie ATV a vystavenie nízkym okolitým teplotám.	Pred jazdou zohrejte motor, remeň bude viac flexibilné a zabránite jeho príp. spálenie.
Pomalé a jednoduché spojenie spojky	Používajte len nízky prevodový stupeň - "L"
Vlečenie / tlačenie pri nízkej rýchlosti	Používajte len nízky prevodový stupeň - "L"
Úžitkové využitie / vyhrňovaniu snehu, pôdy atď.	Zaradte nízky rýchlostný stupeň a rýchlo a agresívne stlačte páčku plynu aby ste spojili spojku. VAROVANIE: Budte opatrní, rýchle stlačenie páčky plynu môže spôsobiť stratu kontroly a prevrátenia vozidla.
Uviaznutie v hlbokom snehu alebo bahne	Zaradte nízky rýchlostný stupeň a rýchlo a agresívne stlačte páčku plynu aby ste spojili spojku. VAROVANIE: Budte opatrní, rýchle stlačenie páčky plynu môže spôsobiť stratu kontroly a prevrátenia vozidla.
Prejazd veľkých objektov zo zastavenia.	Demontujte kryt CVT, vypustite vodu z CVT.
Preklzávanie remeňa vďaka vniknutiu vody alebo snehu do systému CVT.	Obráťte sa na svojho predajcu, pre kontrolu spojkových komponentov.

Motor nejde do otáčok	
Problém	Riešenie
Zlý výkon motora	Skontrolujte znečistené zástrčky alebo cudzie častice v palivovej nádrži a vlastnosti škrtiacej klapky. Príp. sa obráťte na svojho predajcu.
výpadok ističa	resetujte istič
Nízke napätie akumulátora	Nabíte akumulátor na 12,5 VDC

Voľné konektory akumulátora	Skontrolujte všetky konektory a príp. utiahnite
Voľné konektory cievky	Skontrolujte všetky konektory a príp. utiahnite

Klepanie motora	
Problém	Riešenie
Nekvalitné palivo / palivo s nízkym oktánovým číslom	Vymeňte za odporúčaný druh paliva
Nesprávne časovanie zapaľovania	Obráťte sa na svojho predajcu
Nesprávna medzera u zapaľovacie sviečky alebo rozsah teplôt	Nastavte medzeru podľa špecifikácií alebo vymeňte zátky

Motor sa zastaví / stráca výkon	
Problém	Riešenie
Prehriaty motor	Očistite výhrevné teleso a vonkajšej časti motora. Ak problémy pretrvávajú obráťte sa na svojho predajcu

Motor nejde do otáčok / Nemožno naštartovať	
Problém	Riešenie
Nedostatok paliva	Doplňte palivo
Upchatý palivový ventil alebo filter	Skontrolujte, vyčistite a príp. vymeňte
Prítomnosť vody v palive	Vypustite palivový systém a doplňte nové palivo
Staré alebo iné (nedoporučené) palivo	Vymeňte za nové palivo
Zanesená alebo chybná sviečka	Skontrolujte konektor (y), v prípade potreby vymeňte
Žiadna iskra sviečky	Skontrolujte konektor (y), overte, či nie je zapnutý "scípák"
Kľuková skriňa zaplnená vodou alebo palivom	Ihneď vyhľadajte svojho predajcu
Prílišné využívanie sýtiča	Skontrolujte, vyčistite a / alebo vymeňte sviečky
Zanesené vstrekovanie paliva	Vyčistite, príp. vymeňte nové vstrekovanie paliva
Nízke napätie batérie	Nabite akumulátor na napätie 12,5 VDC
Mechanické zlyhanie	Ihneď sa obráťte na svojho predajcu.

"Strieľanie" z motora	
Problém	Riešenie
Slabá iskra zo sviečky	Skontrolujte, vyčistite príp. vymeňte sviečku
Nesprávna medzera sviečky alebo rozsah teploty	Nastavte medzeru podľa špecifikácií alebo vymeňte zátky
Staré alebo iné (nedoporučené) palivo	Vymeňte za nové palivo
Nesprávne zapojené vodiče sviečky	Obráťte sa na svojho predajcu
Nesprávne časovanie zapaľovania	Obráťte sa na svojho predajcu
mechanické zlyhanie	Obráťte sa na svojho predajcu

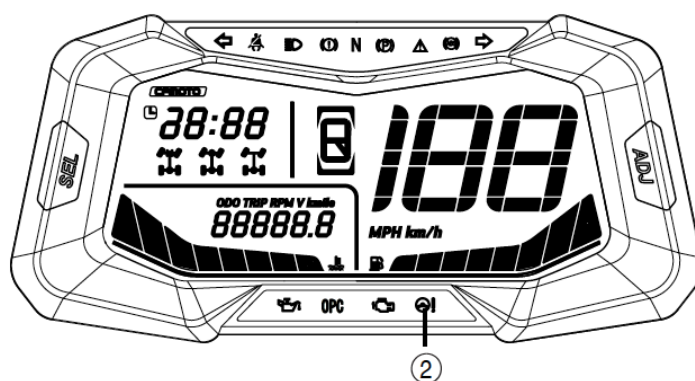
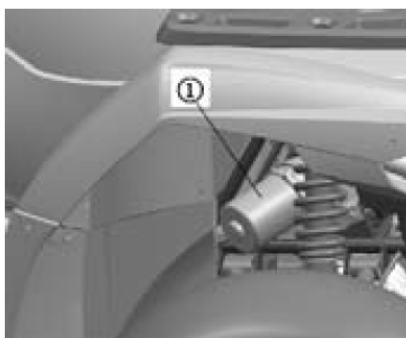
Motor beží nepravidelne	
Problém	Riešenie
Zanesená alebo chybná zátka sviečky	Skontrolujte, vyčistite a príp. vymeňte zátku sviečky
Opotrebované alebo chybné káble sviečky	Obráťte sa na svojho predajcu
Nesprávna medzera sviečky alebo rozsah teploty	Nastavte medzeru podľa špecifikácií alebo vymeňte zátky
Voľné zapojenie zapaľovanie	Skontrolujte všetky konektory a dotiahnite
Prítomnosť vody v palive	Vymeňte nové palivo
Nízke napätie akumulátora	Dobite akumulátor na napätie 12,5 VDC
Zlomené alebo zapchaté vzduchové potrubie	Skontrolujte a príp. vymeňte
Staré alebo iné (nedoporučené) palivo	Vymeňte za nové palivo
Zablokovaný vzduchový filter	Skontrolujte, vyčistite a príp. vymeňte
Porucha obmedzenia rýchlosti spätného chodu	Obráťte sa na svojho predajcu
Závada ovládanie škrtiacej klapky	Obráťte sa na svojho predajcu
Ostatné mechanické závady	Obráťte sa na svojho predajcu
Nízka hladina paliva / Prítomnosť cudzích častíc v palive	Dolejte alebo vymeňte palivo, príp. vyčistite palivový systém
Palivo s nízkym oktánovým číslom	Dolejte odporúčané palivo
Zanesený palivový filter	vymeňte filter
chybné trysky	Obráťte sa na svojho predajcu
Prílišné využívanie sýtiča	Skontrolujte, vyčistite a / alebo vymeňte sviečky
Palivo má príliš vysoké oktánové číslo	Vymeňte za palivo s nižším oktánovým číslom

Motor sa zastavil alebo stráca výkon	
Problém	Riešenie
Došlo palivo	Doplňte palivo
Zlomené alebo zapchaté vzduchové potrubie	Skontrolujte a príp. vymeňte
Prítomnosť vody v palive	Vymeňte nové palivo
Prílišné využívanie sýtiča	Skontrolujte, vyčistite a / alebo vymeňte sviečku
Zanesená alebo chybná zátka sviečky	Skontrolujte, vyčistite a / alebo vymeňte sviečku
Chybné alebo opotrebované káble sviečky	Obráťte sa na svojho predajcu
Nesprávna medzera sviečky alebo rozsah teploty	Nastavte medzeru podľa špecifikácií alebo vymeňte zátky
Voľné zapojenie zapaľovanie	Skontrolujte všetky konektory a dotiahnite
Nízke napätie akumulátor	Dobite akumulátor na 12,5 VDC
Zablokovaný vzduchový filter	Skontrolujte, vyčistite a príp. vymeňte

Porucha obmedzenia rýchlosti zlého chodu	Obráťte sa na svojho predajca
Porucha el. kontroly škrtiacej klapky	Obráťte sa na svojho predajca

SYSTEM EPS

Indikátor EPS na prístrojovej doske sa rozsvieti, ak je vaše vozidlo vybavené týmto systémom (1). Indikátor EPS (2) sa rozsvieti po otočení kľúča do polohy "ON", posilovač nebude fungovať do chvíle, než motor naštartuje. Po naštartovaní indikátor zhasne a posilňovač riadenia bude funkčná.



Poruchové kódy

Každý poruchový kód sa skladá z dvoch číslic označených dobou dlhého blikanie a krátkym bliknutím ukazovateľa EPS.

- Doby dlhého blikanie predstavujú desiatky
- Časy krátkeho záblesku predstavujú jediné číslicu
- Dlhé bliknutia: 2 s.
- Krátke bliknutia: 1 s.
- Interval bliknutí: 1 sec.

Cyklus sa bude opakovať po vypnutí indikátora EPS na 3 sekundy.

POZNÁMKA

V prípade zlyhania EPS nerozoberajte systém EPS. Skontrolujte zapojenie pre prípadné uvoľnené pripojenie. V opačnom prípade kontaktujte autorizovaného predajcu.

Diagnostika a riešenie porúch EPS

#	Porucha	Možná príčina	Odporúčané kroky
1	Nemožno zatáčať riadidlami	Nesprávne zapojené káble	Skontrolujte konektory a kabeláž
		Spálená poistka	Vymeňte poistku (30A)
		Porucha regulátora, motora alebo senzora	Obráťte sa na autorizovaného predajcu pre výmenu komponentov
2	Asymetrické riadenie doľava aj doprava	Nesprávny výstup napätie zo snímača	Obráťte sa na autorizovaného predajcu.
		Riadiaca jednotka, motor alebo snímač je chybný	Kontaktujte autorizovaného predajcu
3	Riadenie hojdačky	zlé zapojenie	Zmeňte spojenie červeného a čierneho drôtu
		Zlyhanie jednotky alebo čidla	Kontaktujte autorizovaného predajcu
4	Tuhý posilňovač riadenia	slabá batéria	Nabite príp. vymeňte batériu
		zlyhanie motora	Obráťte sa na autorizovaného predajcu
		Nízky tlak v predných pneumatikách	Dofúknite pneumatiky na odporúčaný tlak
5	Hluk ze systému EPS	Zlyhanie motorovej brzdy	Obráťte sa na autorizovaného predajcu
		Opotrebenie častí konaní alebo veľká vôľa	vymeňte komponenty
		Nevhodné zostavenie stĺpika riadenia alebo mechanických častí riadenia	Skontrolujte a dotiahnite všetky skrutky

TECHNICKÉ ÚDAJE

Celková dĺžka	2310mm
Celková šírka	1250mm
Celková výška	1420mm
rázvor kolies	1480mm
Min. svetlá výška	285mm
Min. polomer otáčania	7800mm
Váha (vr. Paliva a oleja)	447kg
Model motora	2V91W-A
Typ	V-Twin, Štvortaktný, kvapalinou chladený, 4 ventily, SOHC
Zdvihový pomer	91mm x 61,5mm
Zdvihový objem	800ml
Kompresný pomer	10,3:1
Štartovanie	Elektronické

Motorový olej	SAE15W-40/SG
Celkový olejový objem	2,6l
Výmena oleja s filtrom	2,5l
Prevodový olej	SAE75W90 GL-5 Pravidelná výmena – 0,6l
Olej v zadnej nápravno	SAE15W/40 SE alebo SAE80W/90GL-4 Pravidelná výmena – 0,4l
Olej v prednej náprave	SAE15W/40 SE lebo SAE80W/90GL-4 Pravidelná výmena – 0,23l
Vzduchový filter	Papierový
Palivo	Natural 95
Palivová nádrž	28l
Typ škrtiacej klapky	0800-173000-40000
Sviečka	DCPR8E (nebo NGK)
Medzera	0,8 – 0,9mm
Typ spojky	Suchá, odstredivá, automatická
Radenie	Variátor + radiaca páka
Radiaca páka	Manuálna, L, H, N, R, P
Pomer CVT	2,88 – 0,80
Prevodový pomer	Koncový – 1,143 (24/18) Sekundárni – 1,952 (41/21) Celkový – L:43/17 = 2,529; H: 32/28 = 1,143; R: 29/13 = 2,231
Rám	Ocel
Úhol sklonu	9°52'
Pneumatiky	Predné: AT26 x 8-14 / AT26x9-14 / AT27x9-14 Zadné: AT26x10-14 / AT26x10-14 / AT27x11-14
Tlak v pneumatikách	45 kPa predné, 45kPa zadné
Brzdový systém	Přední: dvojitý disk – ovládání pravou rukou Zadní: dovojitý disk – ovládání levou rukou + nožní pedál
Štartovanie	Elektrické, ECU

Zotrvačnosť	A.C. Magneto
Hlavný svetlomet	LED 12V 7Wx2
Predný svetlomet	LED 12V 3Wx2
Zadné / Brzdové svetlo	LED 12V 3Wx2 / LED 12V 18Wx2
Smerovky	LED 12V 1,2Wx2
Kapacita batérie	12V 30Ah

Specifikace EPS

#	Položka	Specifikace
1	Typ motora	DC
2	napätie	12V
3	Max. vstupný prúd do riadiacej jednotky	35A
4	výkon motora	380W
5	Výstupný krútiaci moment	4Nm
6	redukcia prevodu	Šnek
7	prevodový pomer	21
8	Max. krútiaci moment	80Nm
9	Snímač krútiaceho momentu	Bezkontaktní magnetický potenciometr
10	Pevnosť tuhosti trupu	8Nm
11	Prevádzkový uhol snímača krútiaceho momentu	+ - 3°
12	Rozsah prevádzkových teplôt EPS	-40°C - +60°C
13	Stupeň ochrany EPS	Ip67

PLÁN PRAVIDELNEJ ÚDRŽBY

Informačné ikony v údržbových plánoch

- ▶ - Vykonávajte tieto procedúry častejšie v prípade, že stroj používate v ťažkých podmienkach.
- ■ - K servisným prehliadkam využívajte autorizovaného dealera.

Nesprávne dodržiavanie procedúr označených symbolom - ■ - by mohlo viesť k zlyhaniu dielov a tým k vážnemu zraneniu alebo smrti. K servisným prehliadkam využívajte autorizovaného dealera.

	Položka	Interval údržby			Poznámky
		Hod	Kalendář	Km	
■	Řízení		před jízdou		Provedte nutné opravy
▶	Přední zavěšení		před jízdou		
▶	Zadní zavěšení		před jízdou		
	Pneumatiky		před jízdou		
▶	Brzdová kapalina		před jízdou		
▶	Brzdový pedál / páčka - funkce		před jízdou		
	Brzdový systém		před jízdou		
	Kola / spoje		před jízdou		
	Spoje rámu		před jízdou		
▶	Motorový olej - množství		před jízdou		
▶	Chybové kontrolky		Před jízdou		
▶	Vzduchový filtr		denně	Kontrola, časté čištění	
▶	Odpadní hadička vzduchového boxu		denně	Vyčištění případných usazenin	
	Náplň chlazení		denně	Denní kontrola, roční výměna	
	Hlavní / koncová světla		denně	Kontrola funkčnosti	
▶	Vzduchový filtr, hlavní část		týdně	Kontrola, výměna v případě potřeby	
▶	Brzdové destičky	10 h	měsíčně	60 (100)	Periodická kontrola, výměna
	Baterie	20 h	měsíčně	125 (200)	Kontrola svorek, čištění, testování
▶	Olej předního pohonu	25 h	měsíčně	155 (250)	Kontrola hladiny, roční výměna
▶	Olej zadního pohonu	25 h	měsíčně	155 (250)	Kontrola hladiny, roční výměna
▶	Převodový olej	25 h	měsíčně	155 (250)	Kontrola hladiny, roční výměna
▶	Výměna motorového oleje (break-in)	25 h	1 měsíc	155 (250)	V přestávce po měsíci vyměňte olej
▶	Celkové promazání	50 h	3 měsíce	310 (500)	Namažte všechna spoje, čepy, kabely atd.
■	Řízení	50 h	3 měsíce	310 (500)	Promazání
▶	Přední zavěšení	50 h	6 měsíců	310 (500)	Promazání
▶	Zadní zavěšení	50 h	6 měsíců	310 (500)	Promazání
■	Plynová páčka / ETC spínač	50 h	6 měsíců	310 (500)	Kontrola, oprava, promazání, v případě potřeby vyměňte
	Řemen variátoru	50 h	6 měsíců	310 (500)	Kontrola, seřízení, v případě potřeby vyměňte
	Chlazení	50 h	6 měsíců	310 (500)	Sezónně kontrolujte intenzity chlazení, tlakový systém testujte ročně

▶	Výměna motorového oleje	100 h	6 měsíců	1000	
■	Výměna olejového filtru	100 h	6 měsíců	620 (1000)	Vyměňte při výměně oleje
▶	Odvzdušnění palivové nádrže	100 h	12 měsíců	620 (1000)	Kontrola spojů a funkce
▶	Vůle ventilů	100 h	12 měsíců	620 (1000)	Kontrola, oprava
■	Palivový systém	100 h	12 měsíců	620 (1000)	Kontrola průsaků ve víčku nádrže, kontrola hadic, ventilu, filtru; hadice měňte každé dva roky
▶	Chladič	100 h	12 měsíců	620 (1000)	Kontrola, očistěte povrch
▶	Hadice chlazení	100 h	12 měsíců	620 (1000)	Kontrola trhlin
▶	Zavěšení motoru	100 h	12 měsíců	620 (1000)	Kontrola
	Tlumič výfuku / potrubí	100 h	12 měsíců	620 (1000)	Kontrola
■	Svíčka zapalování	100 h	12 měsíců	620 (1000)	Kontrola, v případě potřeby vyměňte
▶	Elektrická instalace	100 h	12 měsíců	620 (1000)	Kontrola opotřebení, spojů, bezpečnosti; aplikujte dielektrické mazivo na konektory vestavené opotřebení, blátu atd.
■	Spojky (Drive a Driven)	100 h	12 měsíců	620 (1000)	Kontrola, očistění; výměna opotřebovaných dílů
■	Ložiska kol	100 h	12 měsíců	1000 (1600)	Kontrola, v případě potřeby vyměňte
■	Brzdová kapalina	200 h	24 měsíců	1240 (2000)	Měňte každé dva roky
	Lapač jisker	300 h	36 měsíců	1860 (3000)	Vyčistěte
	Volnoběh				V případě potřeby upravte
■	Nastavení sběhu předních kol				Pravidelně kontrolujte; při výměně dílů nastavte
▶	Přídavná brzda				Denně kontrolujte; v případě potřeby nastavte
■					
	Hlavní světla				V případě potřeby nastavte

© 2018

