



GLADIATOR **UTV 1000XL**

UŽIVATELSKÝ MANUÁL



CF1000UTR-S

EXPERIENCE
MORE
TOGETHER

OBSAH

ÚVOD	3
IDENTIFIKACE STROJE.....	6
TECHNICKÉ SPECIFIKACE	7
BEZPEČNOST ŘIDIČE	9
BEZPEČNOSTNÍ A VAROVNÉ ŠTÍTKY	11
VŠEOBECNÁ OPATŘENÍ	15
BEZPEČNOSTNÍ VÝBAVA ŘIDIČE	21
KONTROLA VOZIDLA PŘED JÍZDOU	22
PŘEVOZ NÁKLADU	23
OVLÁDACÍ PRVKY VOZIDLA	25
HLAVNÍ OVLÁDACÍ PRVKY	25
OSTANÍ OVLÁDACÍ PRVKY.....	26
FUNKCE A VLASTNOSTI VOZIDLA	28
DOPLŇKOVÉ VLASTNOSTI	30
PŘÍSTROJOVÁ DESKA, UKAZATELE A INDIKÁTORY	31
PROVOZ A OVLÁDÁNÍ	33
DOBA ZÁBĚHU VOZIDLA	33
STARTOVÁNÍ STUDENÉHO MOTORU	34
OVLÁDÁNÍ ŘADÍCÍ PÁKY.....	34
BEZPEČNÁ JÍZDA	35
ÚDRŽBA VOZIDLA.....	40
Definice nadměrně těžkého použití	40
Mazání	40
Tabulka pravidelné kontroly maziv a kapalin.....	40
Tabulka pravidelné kontroly vozidla	41
POSTUPY ÚDRŽBY	43
Vzduchový filtr.....	43
Motorový olej.....	44
Převodový olej.....	46
Seřízení vůle ventilů motoru	46
Volnoběh motoru	47
Kontrola a výměna oleje přední a zadní převodové skříně	47
Přední a zadní manžety náprav.....	48
Variátor CVT.....	49
Systém chlazení	50
Svíčka zapalování.....	52
Lapač jisker	53
Baterie	54
Brzdy a brzdový systém	55
Provoz spínače brzdového světla	56
Zavěšení.....	56
Mazání otočných čepů	56
Mazání nosiče zadního náboje.....	56
Nastavení předpětí pružiny.....	57
Kola.....	57
Elektro	58
ČIŠTĚNÍ A SKLADOVÁNÍ.....	60
PŘEVÁŽENÍ UTV	61
DIAGNOSTIKA A ŘEŠENÍ	62
DOPLŇUJÍCÍ INFORMACE K ZÁRUČE.....	66

ÚVOD

Děkujeme za zakoupení stroje značky CFMOTO. Vítejte do celosvětové rodiny nadšenců CFMOTO. Neváhejte navštívit oficiální stránky CFMOTO a naše stránky JourneyMan CZ pro nejaktuálnější zprávy ze světa strojů CFMOTO.

CFMOTO vyvíjí, vyrábí, prodává a dodává světově nejspolehlivější a cenově přístupné motocykly, skútry, čtyřkolky, užitkové stroje a lodě. Firma založena v roce 1989 se již dokázala spojit s víc než 1200 partnery a dodávat do více než 70 zemí a regionů. CFMOTO je na hranici pokročilých žebříčků světového moto průmyslu a cílí na dodávání skvělých produktů jak pro velkoobchod, tak i koncové fanoušky.

Pro bezpečnou manipulaci se strojem, prosím následujte instrukce a doporučení uvedené v tomto manuálu. Váš manuál obsahuje také instrukce pro menší údržbu stroje. Informace o větších opravách a údržbě jsou uvedeny v Servisním Manuálu. Váš distributor CFMOTO zná Vámi zakoupený stroj nejlépe, a proto ho neváhejte kontaktovat a využít jeho služeb v průběhu i po uplynutí záruční doby.



**VŽDY POUŽÍVEJTE SCHVÁLENÉ
OCHRANNÉ OBLEČENÍ A HELMU**



**NEUŽÍVEJTE DROGY A
ALKOHOL**

!VAROVÁNÍ!

Výfukové plyny z tohoto stroje obsahuje škodlivé látky, které mohou způsobit rakovinu, defekty plodu nebo další onemocnění.

- **NIKDY** neobsluhujte stroj bez řádného proškolení
- **NIKDY** neobsluhujte stroj na veřejných komunikacích, může dojít ke střetu s ostatními vozidly.
- **NIKDY** neřídte stroj ve vysokých rychlostech mimo vaše schopnosti
- **NIKDY** neužívejte alkohol či jiné návykové látky před nebo během jízdy
- **NIKDY** nepřevázejte více jak jednoho spolujezdce

- **VŽDY** se vyhýbejte upraveným plochám, které mohou nepříznivě ovlivnit manipulaci a ovládání stroje.
- **VŽDY** přizpůsobte ovládání stroje okolnímu terénu, podmínkám a vlastním schopnostem abyste se vyhnuli kolizi nebo otočení vozidla
- **VŽDY** noste ochranné brýle, helmu a ochranné oblečení

**POZORNĚ SI PŘEČTĚTE TENTO MANUÁL.
ŘÍDTE SE VŠEMI POKYNY A VAROVÁNÍMI.**

 **VAROVÁNÍ**

Pozorně si přečtěte všechny pokyny a bezpečnostní upozornění v manuálu i na štítcích. Neřízení se bezpečnostními pokyny může způsobit vážná zranění nebo smrt.

 **VAROVÁNÍ**

Výfukové zplodiny z tohoto stroje obsahují Oxid uhelnatý, který je smrtelně jedovatý. Může způsobit bolesti hlavy, závratě nebo smrt

Díky neustálému vývoji a zlepšování designu a kvality komponentů se mohou vyskytnout menší změny v tomto manuálu oproti skutečnému stroji. Změna vyhrazena.

!VAROVÁNÍ!

Nedbání pokynů a varování uvedené v tomto manuálu může vést k vážným zraněním nebo smrti. Čtyřkolka není hračka a její obsluha může být nebezpečná. Ovládání tohoto stroje se liší od ovládání ostatních vozidel jako jsou motocykly a automobily. Převrácení nebo kolize hrozí i při běžných úkonech jako je otáčení nebo přejíždění překážek, při nedodržení pokynů. Pozorně si přečtěte tento manuál tak, aby Vám byly jasné všechna varování a upozornění ohledně provozu stroje.

Věkové omezení

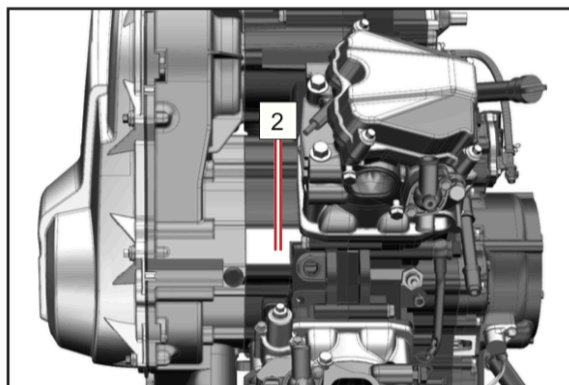
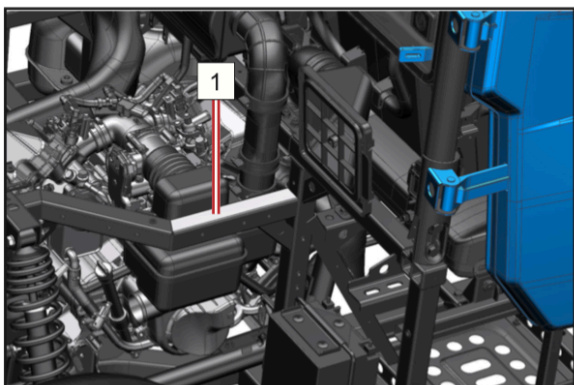
Tento stroj je pouze pro dospělé. Řízení vozidla je **ZAKÁZÁNO** pro osoby mladších 16 let.

Seznamte se s vozidlem

Jako vlastník vozidla, jste zodpovědný na svoje vlastní bezpečí, bezpečí ostatních a ochranu životního prostředí. Ujistěte se, že rozumíte manuálu, který zahrnuje důležité informace, bezpečnostní úkony a všechny aspekty vašeho vozidla.

IDENTIFIKACE STROJE

Zaznamenejte si identifikační čísla vašeho stroje do níže uvedených řádků. Odeberte náhradní klíč a uschovejte na bezpečném místě. Duplikát klíče může být vystaven pouze po předložení některého s vašich stávajících klíčů. V případě ztráty obou originálních klíčů, musí být vyměněna celá spínací skříňka.



1 – VIN KÓD: _____

2 – SÉRIOVÉ ČÍSLO MOTORU: _____

TECHNICKÉ SPECIFIKACE

Celková délka	3745mm
Celková šířka	1615mm
Celková výška	1880mm
Rozvor kol	2850mm
Světlá výška	280mm
Min. poloměr otáčení	5500mm
Hmotnost	945kg
Kapacita nákladní korby	210kg
Max. zatížení vozidla	660kg
Doporučené tažné kapacity:	
Hmotnost závěsu	45kg
Hmotnost nákladu	520kg
Model a typ motoru	2V91Y
Typ	V-Twin, Čtyřtaktní, kapalinou chlazený, 8 ventilů, SOHC
Vrtání x zdvih	91mm x 74mm x 2
Zdvihový objem	963 cm ³
Výkon motoru	85k (63,4 kw)/7800 ot.
Točivý moment	82 Nm/6500 ot./min
Kompresní poměr	10,6:1
Startování	Elektronické
Chladicí kapalina	Kapacita: 4,2l Poměr: 50% chl. kapaliny + 50% destilovaná voda
Motorový olej	SAE10W-40 SJ / SAE 5W-40 SJ / SAE 15W-40 SJ
Celkový olejový objem	2,6l
Výměna oleje s filtrem	2,5l
Převodový olej	SAE75W-90GL-5 Pravidelná výměna – 0,6l
Olej – zadní dif.	SAE80W/90 GL-5 Pravidelná výměna – 0,4l
Olej – přední dif.	SAE80W/90 GL-5 Pravidelná výměna – 0,25l
Vzduchový filtr	Papírový
Palivo	Natural 95
Palivová nádrž	40l
Svíčka	DCPR8E (nebo NGK)
Mezera	0,8 – 0,9mm
Mazání	Tlakem a rozstřikem
Řazení	Variátor (CVT) + řadící páka
Řadící páka	Manuální, L, H, N, R, P
Poměr CVT	0,70 – 2,88
Převodový poměr	H: 32/28 = 1,143 L: 43/17 = 2,529 R: 29/13 = 2,231
Rám	Ocel
Pneumatiky	Přední: 27 x 9 R14 76G Zadní: 27 x 11 R14 83G
Tlak v pneumatikách	Přední: 14 PSI (100kPa), plná zátěž: 17 PSI (120 kPa) Zadní: 17 PSI (120kPa), plná zátěž: 22 PSI (150 kPa)

Brzdový systém	Přední: dvojitý disk Zadní: dvojitý disk Ovládání pedálem, 4 disky Ruční brzda mechanická – zadní
Brzdová kapalina:	DOT4
Odpružení	Přední: dvojitá A-ramena, nezávislá
	Zadní: dvojitá A-ramena, nezávislá
Tlumiče	Přední: pružina + olejový tlumič
	Zadní: pružina + olejový tlumič
Startování	Elektrické, ECU
Dobíjení	Stejnoseměrný proud 600 W/5000 ot.
Baterie	12 V, 30 Ah

BEZPEČNOST ŘIDIČE ŠKOLENÍ BEZPEČNOSTI

Základní bezpečnost Vám byla sdělena při nákupu vašeho stroje vč. důležitých manuálů. Ve vlastním zájmu je nutné tyto instrukce pravidelně opakovat. Pokud jste stroj zakoupili jako druhý majitel, požádejte o bezpečnostní instrukce Vašeho nejbližšího dealera.

Seznamte se s všemi zákony a vyhláškami které se týkají provozu čtyřkolky na území ČR.

CFMOTO doporučuje držet se rozvrhu kontrol a údržby uvedených v tomto manuálu. Tento rozvrh je navržen pro předcházení případných problémů a je nutné tyto intervaly dodržovat.

V tomto manuálu naleznete následující symboly:

!VAROVÁNÍ!

Symbol varuje před potencionálním ohrožením zdraví

!VAROVÁNÍ!

Symbol varuje před hrozícím nebezpečím, které může mít za následek vážná zranění nebo smrt

!UPOZORNĚNÍ!

Symbol upozorňuje na potencionální lehká zranění nebo poškození vozidla

UPOZORNĚNÍ

Symbol upozorňuje na potencionálně nebezpečnou situaci, které může vést k poškození vozidla

POZNÁMKA

Poznámka s důležitými informacemi nebo instrukcemi

- **Pozorně si přečtete tento manuál a veškeré výstražné štítky a dbejte dodržení těchto instrukcí**
- Nikdy nejezděte na čtyřkolce bez předchozí instruktáže. Začátečníci by měli absolvovat školení od certifikovaného instruktora. Pro více informací kontaktujte svého dealera.
- Osobám mladším 16 let je přísně zakázáno jakkoli manipulovat s vozidlem.
- Osobám, které nejsou seznámeny s tímto manuálem, produktovými štítky a neabsolvovali bezpečnostní školení, není dovoleno jakkoli používat vozidlo.
- Nikdy nepoužívejte vozidlo bez řádného ochranného oblečení, helmy a ochranných brýlí.
- Nikdy neužívejte alkohol či jiné návykové látky před nebo během používání vozidla.
- Nikdy nepoužívejte stroj ve vysokých rychlostech. Přizpůsobte jízdu terénu, viditelnosti a okolním podmínkám a především Vaším zkušenostem.
- Nepokoušejte se o skoky, stavění vozidla na zadní kola apod.
- Před každou jízdou se ujistěte, že vozidlo je v pořádku a způsobilé k jízdě.
- Při údržbě a kontrole vždy následujte postupy uvedeny v tomto manuálu.

Bezpečnost jezdce

- Vždy mějte obě ruce na řídítkách a obě nohy v prostoru k tomu určeném.
- Jezděte pomalu, buďte opatrní v neznámém terénu. Seznamte se s okolním terénem a podmínkami ve kterých budete jezdit.
- Nikdy nejezděte příliš rychle v drsných a kluzkých podmínkách.
- Vždy si nechte vozidlo zkontrolovat autorizovaným dealerem, pokud došlo ke kolizi nebo nehodě.
- Nikdy nejezděte na svahy, které jsou příliš strmé pro vyjetí nebo pro vaše schopnosti. Trénink na menších svazích je důležitý před samotným vyjetím náročného kopce.

- Nikdy nevyjíždějte svahy se sypkým nebo kluzkým povrchem. Pokud ano, přesuňte svoji váhu dopředu.
- Nedávejte plný plyn bezdůvodně, stejně tak náhlé změny převodových stupňů.
- Nikdy nepřejíždějte vrchol kopce v plné rychlosti.

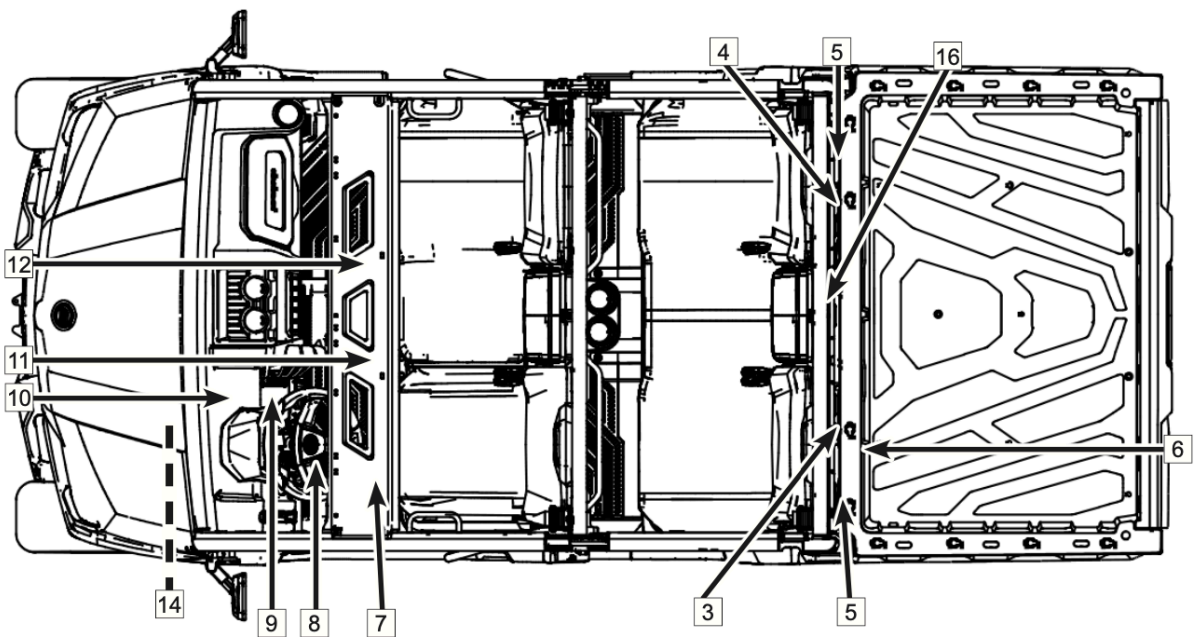
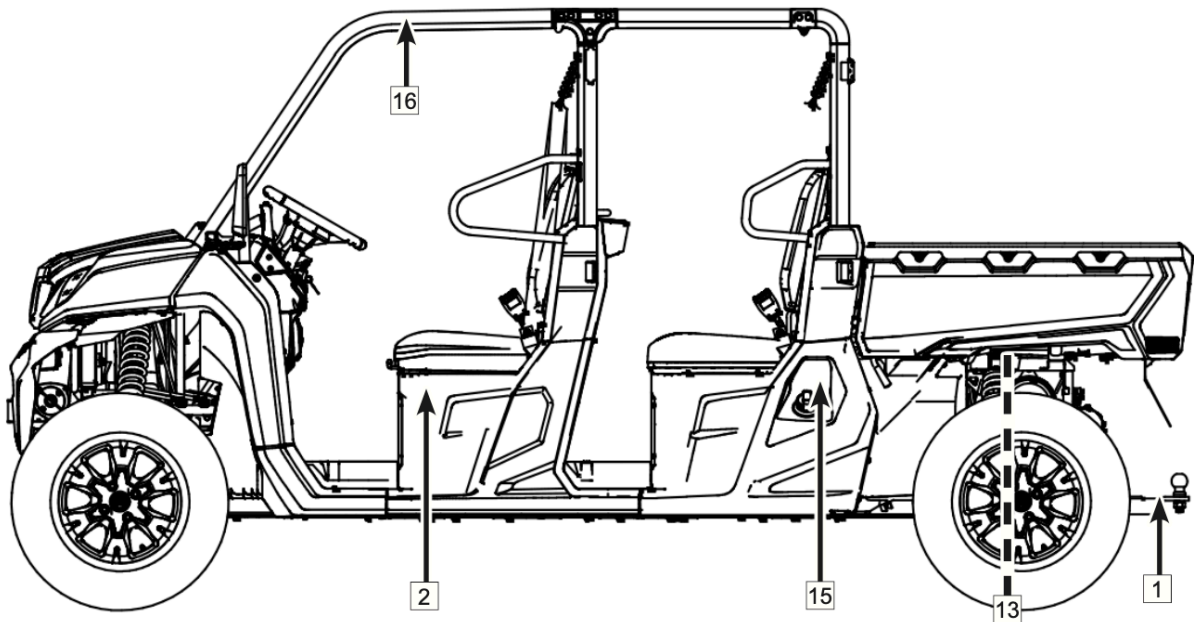
Bezpečnost při jízdě

- Při sjíždění nebo brždění z kopce se řiďte řádnými pokyny. Před samotným sjezdem se seznamte s terénem. Přesuňte svou váhu dozadu. Nesjíždějte z kopce vysokou rychlostí. Vyhněte se jízdě z kopce šikmo, to může vést k okamžitému převrácení vozidla. Pokud to jde, sjíždějte přímo.
- Vždy se držte bezpečného postupu pro jízdu v náklonu. Vyhněte se kopcům s příliš sypkým nebo kluzkým povrchem. Přesuňte svoji váhu dopředu tak, abyste byly blíže ke svahu. Nikdy se nepokoušejte zatáčet v kopci, dokud tuto techniku dostatečně neovládáte. Vyhněte se přejíždění v náklonu přes strmý svah.
- Vždy se držte bezpečného postupu, pokud při vyjíždění zastavíte nebo se převrátíte dozadu. Abyste se vyhnuli zastavení při výjezdu, udržujte stálou rychlost. Pokud zastavíte a převrátíte se dozadu, držte se pokyny uvedenými v tomto manuálu. Vždy sesedněte směrem do kopce. Otočte čtyřkolku a nasedněte. Následujte postupy uvedené v tomto manuálu.
- Vždy se seznamte s novým terénem před samotnou jízdou. Nikdy nejezděte přes velké překážky jako jsou velké kameny nebo padlé stromy. Vždy se držte pokynů uvedených v tomto manuálu.
- Vždy buďte opatrní při smyku nebo klouzání. Na kluzkých površích (např. led), jeďte pomalu a buďte opatrní abyste omezili možnost smyku.
- Pokuste se omezit jízdu rychle proudící vodou. Pokud je to nevyhnutelné, jeďte pomalu, vyrovnávejte opatrně váhu. Vyhněte se náhlým manévřům a zachovejte plynulou rychlost. Vyhněte se náhlému otáčení, zastavení nebo přidávání plynu.
- Mokrě nebo vlhké brzdy mohou snížit brzdný účinek. Vyzkoušejte brzdy po vyjetí z vody. Pokud je to nutné, několikrát v nízké rychlosti zabrzděte, aby tření vysušilo destičky.
- Při couvání, se nejdříve ujistěte, že za vozidlem není překážka nebo jiná osoba. Couvejte pomalu a vyhněte se ostrému zatáčení.
- Vždy používejte správnou velikost pneumatik určenou pro vaše vozidlo a udržujte stálý tlak v pneumatikách.
- Nemodifikujte vozidlo nesprávnou instalací příslušenství.
- Nenakládejte na vozidlo větší váhu než jsou povolené limity. Náklad musí být rovnoměrně rozložen a bezpečně připevněn. Snižte rychlost a řiďte se instrukcemi uvedenými v tomto manuálu. Držte si větší odstup pro bezpečnou brzdnu dráhu.
- Vždy vyjměte startovací klíč pokud vozidlo nepoužíváte. Předejte tím nepovolenému používání příp. krádeži nebo náhodnému nastartování.
- Děti a zvířata nesmí být převážena na nosících vozidla.
- Nikdy se nedotýkejte pohyblivých částí jako jsou kola, hnacích hřídelí atp.

PRO VÍCE INFORMACÍ OHLEDNĚ BEZPEČNOSTI SE PROSÍM OBRAŤTE NA VAŠEHO DEALERA.

BEZPEČNOSTNÍ A VAROVNÉ ŠTÍTKY

Bezpečnostní a varovné nálepky byly umístěny na UTV pro vaši ochranu. Pozorně si přečtete a postupujte podle pokynů na každé nálepce. Pokud se nálepka stává nečitelnou nebo je stržená, obraťte se na svého prodejce pro její výměnu.



1

⚠ WARNING


Improper loading of a trailer may cause loss of vehicle control, resulting in severe injury or death.

- Maximum unbraked towing mass **1146 lbs. (520 kg)**.
- Maximum unbraked tongue mass **99 lbs. (45 kg)**.
- Maximum inertiabraded towing mass **1764 lbs. (800 kg)**.
- Maximum inertiabraded tongue mass **99 lbs. (45 kg)**.

SHYN-190005-4000 EU211

5

⚠ WARNING



Keep hands, body, and other people away from pinch points when lowering bed. Do not hold the cage/frame while closing bed.


5HY0-190006 US17A

2

⚠ WARNING

Improper tire pressure or overloading can cause loss of control. Loss of control can result in severe injury or death.

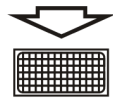
- Cold tire pressure:
Front: **10 psi (70 kPa)**
Rear: **14 psi (100 kPa)**



SHY3-190003 EU186

3

⚠ WARNING




This position is the CVT inlet filter screen. When using the vehicle, the filter screen should be checked; disassemble and clean it if necessary, otherwise the service life of CVT belt will be affected.

5HY0-190019 US182

4

⚠ WARNING



This position is the air filter inlet screen. When using the vehicle, the filter screen should be checked; disassemble and clean it if necessary, otherwise engine performance will be affected.

5HY0-190018 US182

10

⚠ WARNING

• To avoid transmission damage, shift only when vehicle is stationary and at idle.

APPLY BRAKE TO START

- When this vehicle is not in operation or unattended, place shift in the park position.
- Stop the vehicle and apply the Brake before using the Shift Lever, the 2WD/4WD Switch and the Diff Lock Switch.
- Must use Low Gear if total payload is greater than **584 lbs. (265kg)**.
- Total payload includes weight of operator, passenger, cargo, accessories and trailer.

SHY0-190017 US184

6

⚠ WARNING

Severe **INJURY** or **DEATH** can result if you ignore the following:

- Maximum Load in Cargo Bed: **804 lbs (365 kg)**.
- Never carry passengers in cargo bed.
- Cargo can affect handling and stability. Read Owner's Manual before loading or towing.
- When loading with cargo or towing a trailer: Reduce speed and allow more room to stop. Avoid hills and rough terrain.
- Be sure cargo is secured - a loose load could change handling unexpectedly.
- Keep weight in the cargo bed centered, and as low and far forward as possible. Top - heavy loads increase the risk of overturn.



SHY3-190002 EU186


8

⚠ WARNING

Require Proper Use of Your Vehicle

Do your part to prevent injuries:

- Do not allow careless or reckless driving.
- Make sure operator holds a valid driver license.
- Do not let people drive or ride after using alcohol or drugs.
- Do not allow operation on public roads - collisions with cars and trucks can occur.
- Do not exceed seating capacity: **2** occupants.
- Never operate with a passenger under the age of 12. All riders must be able to sit with backs against the seat. Both feet flat on the floor and both hands on the steering wheel (if driving) or on a passenger hand hold.



7

⚠ WARNING

Improper use can result in severe **INJURY** or **DEATH**

Be Prepared

- Fasten seat belts and make sure nets or doors are securely latched in place.
- Wear an approved helmet and protective gear.
- Each rider must be able to sit with back against seat, feet flat on the floor or on footrest, and hands on steering wheel or handholds. Stay completely inside the vehicle.

Rollovers have caused severe injuries and death, even on flat, open areas.

- Avoid loss of control and rollovers.
- Avoid abrupt maneuvers, sideways sliding, speeding or braking, and never go down a hill.
- Avoid hard acceleration when turning, even from a stop.
- Slow down before entering a turn.
- Drive on hills, rough terrain, ruts, and other changes in traction and terrain.
- Avoid paved surfaces.
- Avoid side hillings (riding across slopes).

Be Sure Riders Stay Attention and Plank Ahead

- If you think or feel the vehicle may tip or roll, reduce your risk of injury.
- Keep a firm grip on the steering wheel or handholds and driver panel.
- Do not put any part of your body outside of the vehicle for any reason.
- NEVER allow the cage to pull a load. This can cause the vehicle to tip over.



Read the Operator's Guide and Safety Labels and Watch the Safety Video. Follow All Instructions and Warnings.

9

WINCH CONTROL HANDLE OUTLET



SHYN-190021-4000 EU211

8

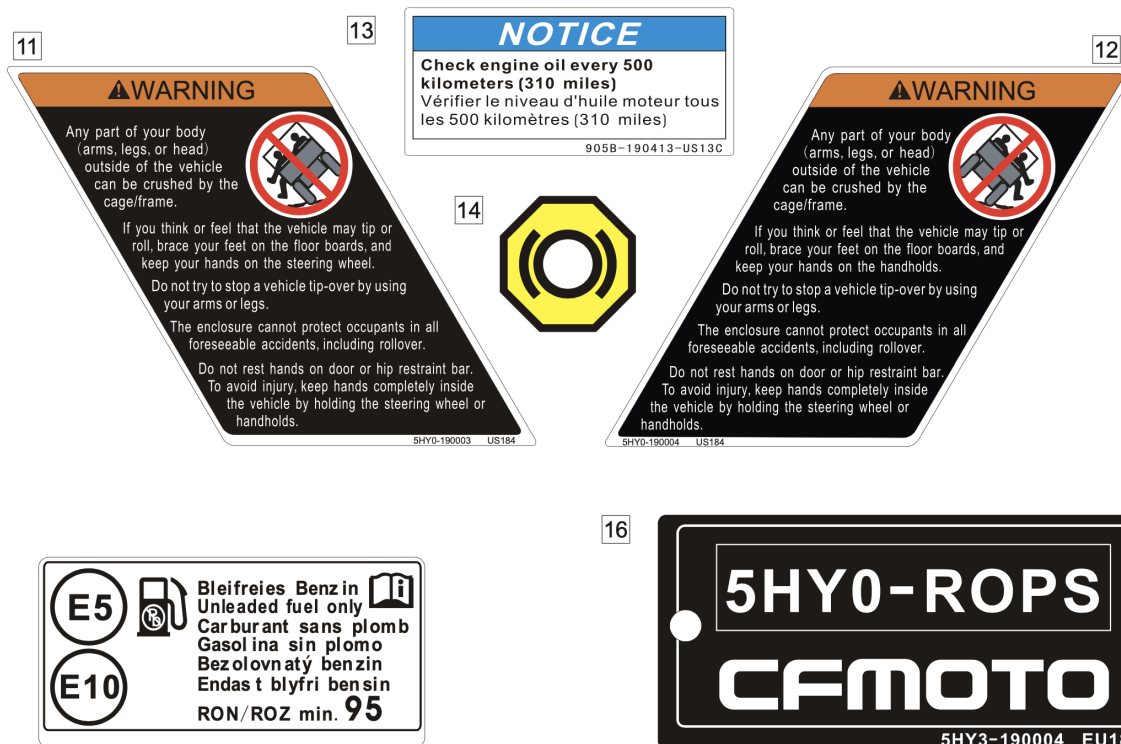
⚠ WARNING

Require Proper Use of Your Vehicle

Do your part to prevent injuries:

- Do not allow careless or reckless driving.
- Make sure operator holds a valid driver license.
- Do not let people drive or ride after using alcohol or drugs.
- Do not allow operation on public roads - collisions with cars and trucks can occur.
- Do not exceed seating capacity: **3** occupants.
- Never operate with a passenger under the age of 12. All riders must be able to sit with backs against the seat. Both feet flat on the floor and both hands on the steering wheel (if driving) or on a passenger hand hold.





#	Popis
1	<p>!VAROVÁNÍ! Nesprávné naložení korby může způsobit ztrátu kontroly nad vozidlem a tím způsobit vážná zranění nebo smrt.</p> <ul style="list-style-type: none"> • Maximální tažená hmotnost nebrzděná: 520kg • Svislé zatížení nebrzděné: 45kg • Maximální tažená hmotnost brzděná: 800kg • Svislé zatížení brzděné: 45kg
2	<p>!VAROVÁNÍ! Nesprávný tlak v pneumatikách nebo jejich přetěžování může způsobit ztrátu kontroly nad vozidlem a tím vážná zranění nebo smrt. Tlak v pneumatikách za studena: Přední: 10PSI (70kPa), Zadní: 14PSI (100kPa)</p>
3	<p>!VAROVÁNÍ! Pozice sání filtru CVT. Před použitím vozidla filtr zkontrolujte, případně očistěte. V opačném případě může být značně ovlivněn servisní interval řemenu CVT.</p>
4	<p>VAROVÁNÍ! Pozice sání vzduchového filtru. Před použitím vozidla filtr zkontrolujte, případně očistěte. V opačném případě může být značně ovlivněn výkon motoru.</p>
5	<p>!VAROVÁNÍ! Udržujte končetiny a ostatní osoby mimo místa dotyku při manipulaci s korbou!</p>
6	<p>!VAROVÁNÍ! Při nedodržení následujících instrukcí hrozí vážná zranění nebo smrt:</p> <ul style="list-style-type: none"> • Max. zatížení korby 365kg • Nikdy nepřevázejte osoby na korbě • Náklad může ovlivnit ovladatelnost stroje. Před provozem si pozorně přečtěte uživatelský manuál. • Při tažení nákladu nebo přívěsu snižte rychlost a udržujte větší vzdálenost pro bezpečné zastavení. Vyhněte se kopcům a drsnému terénu. • Ujistěte se, že je náklad řádně připevněn. Volný náklad může způsobit ztrátu nad vozidlem. • Váhu nákladu udržujte uprostřed korby, co nejnižší a vepředu aby vozidlo bylo vyvážené. Náklady s vysokým těžištěm zvyšují riziko převrácení vozidla.

7	<p>!VAROVÁNÍ! Nesprávné použití vozidla může způsobit zranění nebo smrt</p> <ul style="list-style-type: none"> • Používejte bezpečnostní pásy a ujistěte se, že jsou dveře řádně zavřené • Používejte ochranné oblečení a vybavení • Každý jezdec musí být schopen bezpečně sedět opřený o opěrku sedadla tak, aby končetiny byly v kabinovém prostoru. <p>Převrácení vozidla může způsobit vážná zranění nebo smrt i v otevřeném prostoru na rovném povrchu</p> <ul style="list-style-type: none"> • Vyhněte se náhlým manévřům, zatáčení, driftování a jízdě smykem • Vyhněte se náhlému zrychlení při zatáčení • Zpomalte před zatáčkou • Vyhněte se zpevněným plochám • Vyhněte se jízdě šikmo kopcem • Vždy pevně držte volant a držte se madel • Nevystřikujte za jízdy jakékoli končetiny • Nikdy nepřipevňujte náklad ke kabině, hrozí nebezpečí převrácení
8	<p>!VAROVÁNÍ!</p> <ul style="list-style-type: none"> • Bezohledná a neopatrná jízda je přísně zakázána • ZÁKAZ ŘÍZENÍ OSOBÁM MLADŠÍM 16 LET! • ZÁKAZ ŘÍZENÍ OSOBÁM, KTERÉ POŽILI ALKOHOL NEBO UŽILI DROGY A JINÉ NÁVYKOVÉ LÁTKY • ZÁKAZ JÍZDY NA ZPEVNĚNÝCH CESTÁCH, HROZÍ NEBEZPEČÍ KOLIZE S AUTOMOBILY • ZÁKAZ PŘEKROČENÍ POŠTU PŘEPRAVOVANÝCH OSOB: 3 OSOBY • ZÁKAZ JÍZDY S OSOBAMI MLADŠÍMI 12 LET. KAŽDÝ PASAŽÉR MUSÍ BEZPEČNĚ SEDĚT ZÁDY OPŘENÝ O OPĚRKU SEDADLA S NOHAMA NA PODLAZE.
9	Externí ovládání navijáku vozidla
10	<p>!VAROVÁNÍ!</p> <ul style="list-style-type: none"> • ZÁKAZ ŘÁZENÍ POKUD JE VOZIDLO V POHYBU. RYCHLOSTNÍ STUPNĚ LZE ŘADIT POUZE POKUD VOZIDLO STOJÍ! • POKUD VOZIDLO NENÍ POUŽÍVÁNO, VŽDY ZAŘAĎTE “P”. • PŘED KAŽDÝM PŘEŘAZENÍM VOZIDLO ZASTAVTE SEŠLÁPNUTÍM BRZDY! TO PLATÍ I PRO ŘÁZENÍ 2WD/4WD A ZÁMKU DIFERENCIÁLU • POKUD JE CELKOVÁ NOSNOST VĚTŠÍ NEŽ 265KG VŽDY POUŽIJTE RYCHLOSTNÍ STUPEŇ “L”. DO CELKOVÉ NOSNOSTI SE ZAHRNÚJE VÁHA ŘIDIČE, PASAŽÉRŮ, NÁKLADU, PŘÍSLUŠENSTVÍ A PŘÍVĚSU.
11	<p>!VAROVÁNÍ!</p> <ul style="list-style-type: none"> • Nebezpečí úrazu vně kabinu • Pokud máte pocit, že se stroj převrací, za žádných okolností se nesnažte stroj zastavit vlastní silou • Pevně se držte • Neopírejte ruce na dveře nebo konstrukci. Udržujte končetiny uvnitř za každých okolností
12	<p>!VAROVÁNÍ!</p> <ul style="list-style-type: none"> • Nebezpečí úrazu vně kabinu • Pokud máte pocit, že se stroj převrací, za žádných okolností se nesnažte stroj zastavit vlastní silou • Pevně se držte • Neopírejte ruce na dveře nebo konstrukci. Udržujte končetiny uvnitř za každých okolností
13	<p>UPOZORNĚNÍ Kontrolujte stav oleje každých 500km</p>
14	Upozornění na hlídání hladiny brzdové kapaliny
15	Informace o typu paliva – bezolovnatý benzín 95
16	Štítek certifikátu ROPS

VŠEOBECNÁ OPATŘENÍ

Modifikace vybavení

Záleží nám na bezpečnosti zákazníků a veřejnosti, a proto doporučujeme neinstalovat na vozidla jakékoli vybavení, které by mohlo zvýšit rychlost nebo výkon stroje, stejně tak jakékoli úpravy které by tyto vlastnosti mohli změnit. Jakékoli úpravy tohoto charakteru na originálním stroji vytváří podstatnou možnost nebezpečí a zvyšují možnost úrazu.

Záruka na stroji okamžitě propadá, pokud jakékoli součástky nebo vybavení bylo přidáno nebo upraveno tak aby zvýšilo rychlost nebo výkon vozidla.

POZNÁMKA

Přidání určitého příslušenství, které může ovlivnit ovladatelnost stroje, jeho chování jsou např.: sekačky, radlice a prohrnovače, větší rozměr pneumatik, postřikovače, velké nosiče, zvedáky a přívěsy. Používejte pouze schválené příslušenství a seznamte se s jeho chováním a příp. efektem na ovladatelnost vozidla.

!VAROVÁNÍ!

POTENCIONÁLNÍ NEBEZPEČÍ

Manipulace se čtyřkolkou bez řádného proškolení

CO SE MŮŽE STÁT

Riziko nehody je výrazně vyšší pokud s vozidlem zachází člověk, který nebyl řádně proškolen a neví jak ovládat v různých typech terénů.

JAK PŘEDCHÁZET NEBEZPEČÍ

Absolvování školení je nezbytné. Majitel stroje musí pravidelně trénovat techniku ovládání vozidla v různých situacích dle postupů uvedených v tomto manuálu.

!VAROVÁNÍ!

POTENCIONÁLNÍ NEBEZPEČÍ

Nedodržení věkového omezení a doporučení.

CO SE MŮŽE STÁT

V případě že se strojem bude manipulováno osobou mladší 16 let nebo dětmi, hrozí nebezpečí vážných zranění nebo smrti. I přesto, že nezletilý ve věku 16 let, který by mohl vozidlo používat, stále hrozí že nemá schopnosti nebo úsudek pro řízení vozidla.

JAK PŘEDCHÁZET NEBEZPEČÍ

Jakákoli manipulace s vozidlem osobou mladší 16 let je zakázána.

!VAROVÁNÍ!

POTENCIONÁLNÍ NEBEZPEČÍ

Jízda s více pasažéry, než je povolený limit

CO SE MŮŽE STÁT

Toto vozidlo je 2 místné, (řidič + pasažér). Jízda s více pasažéry vysoce snižuje řidičovu schopnost ovládat vozidlo což může vést ke kolizi/nehodě a případným zraněním.

JAK PŘEDCHÁZET NEBEZPEČÍ

Nikdy nepřevázejte 2 nebo více pasažérů.

!VAROVÁNÍ!

POTENCIONÁLNÍ NEBEZPEČÍ

Převážení pasažérů na zadním nosiči.

CO SE MŮŽE STÁT

Pasažér, který je převážen na zadním nosiči, může neočekávaně vypadnout z vozidla nebo přijít do kontaktu s pohyblivými částmi. To může vést k vážným zraněním nebo smrti.

JAK PŘEDCHÁZET NEBEZPEČÍ

Nikdy nepřevázejte pasažéra na zadním nosiči.

!VAROVÁNÍ!

POTENCIONÁLNÍ NEBEZPEČÍ

Jízda na čtyřkolce bez ochranného vybavení, Helmy, rukavic a brýlí.

CO SE MŮŽE STÁT

Jízda na stroji bez schváleného ochranného vybavení zvyšuje riziko zranění.

JAK PŘEDCHÁZET NEBEZPEČÍ

Vždy noste ochranné vybavení, oblečení, rukavice a helmu se štítem příp. brýle.

!VAROVÁNÍ!

POTENCIONÁLNÍ NEBEZPEČÍ

Manipulace s ATV po požití alkoholu nebo návykových látek

CO SE MŮŽE STÁT

Konzumace alkoholu nebo užívání návykových látek snižuje úsudek. Reakční doba a schopnost předvídat se výrazně snižuje. Konzumace alkoholu nebo užití návykových látek před a během jízdy, může způsobit vážná zranění a smrt.

JAK PŘEDCHÁZET NEBEZPEČÍ

Nepožívejte alkohol a neužívejte návykové látky při manipulaci s ATV.

!VAROVÁNÍ!

POTENCIONÁLNÍ NEBEZPEČÍ

Jízda na čtyřkolce ve vysokých rychlostech.

CO SE MŮŽE STÁT

Vysoká rychlost zvyšuje šanci, řidič ztratí kontrolu nad řízením což může vést k nehodě.

JAK PŘEDCHÁZET NEBEZPEČÍ

Vždy přizpůsobte rychlost okolnímu terénu, viditelnosti, ovladatelnosti, a především vašim schopnostem.

!VAROVÁNÍ!

POTENCIONÁLNÍ NEBEZPEČÍ

Zkoušení zvedání stroje na zadní kola, skoky a ostatní triky

CO SE MŮŽE STÁT

Zkoušení těchto triků zvyšuje riziko nehod vč. Převrácení a zničení stroje.

JAK PŘEDCHÁZET NEBEZPEČÍ

Nikdy se nepokoušejte o zvedání stroje na zadní kola tzv. wheelie, skoky apod.

!VAROVÁNÍ!

POTENCIONÁLNÍ NEBEZPEČÍ

Neprovedení kontroly stroje před jízdou. Nedodržení úkonů údržby stroje.

CO SE MŮŽE STÁT

Zanedbaná údržba zvyšuje šanci nehody nebo škody na vozidle a jeho součástek.

JAK PŘEDCHÁZET NEBEZPEČÍ

Vždy proveďte kontrolu před každou jízdou. Ujistěte se, že stroj je způsobilý k používání.

Vždy postupujte dle pokynů uvedených v tomto manuálu.

!VAROVÁNÍ!

POTENCIONÁLNÍ NEBEZPEČÍ

Puštění řídítek nebo zvednutí nohou během jízdy.

CO SE MŮŽE STÁT

Puštění řídítek (i jednou rukou) nebo zvednutí nohou snižuje schopnost ovládat vozidlo a může způsobit ztrátu kontroly a případné vypadnutí z vozidla. Pokud řidičovi nohy nejsou pevně položeny v prostoru pro nohy, hrozí kontakt se zadními koly a tím příp. zranění.

JAK PŘEDCHÁZET NEBEZPEČÍ

Při jízdě vždy pevně držte řídítka a obě nohy mějte v prostoru k tomu určeném (stupák).

!VAROVÁNÍ!

POTENCIONÁLNÍ NEBEZPEČÍ

Nedbalá pozornost při jízdě v neznámém terénu

CO SE MŮŽE STÁT

Neznámý terén může skrývat velké kameny, hrboly nebo díry které mohou vést ke kolizi, ztrátě kontroly nebo převrácení vozu a poranění řidiče.

JAK PŘEDCHÁZET NEBEZPEČÍ

Jedťte opatrně a dbejte opatrnosti v neznámém terénu. Vždy buďte na pozoru, když se terén nebo podmínky mění.

!VAROVÁNÍ!

POTENCIONÁLNÍ NEBEZPEČÍ

Nedbalá pozornost při řízení v těžkém, kluzkém nebo sypkém terénu

CO SE MŮŽE STÁT

Jízda v těžkém, kluzkém nebo sypkém terénu může vést ke ztrátě trakce nebo ke ztrátě kontroly nad vozidlem. To může zapříčinit nehodu nebo převrácení vozidla.

JAK PŘEDCHÁZET NEBEZPEČÍ

Nejezděte v těžkém, kluzkém nebo sypkém terénu, pokud nemáte dostatek zkušeností pro takový styl jízdy. Vždy dbejte zvýšené opatrnosti.

!VAROVÁNÍ!

POTENCIONÁLNÍ NEBEZPEČÍ

Nesprávné zatáčení

CO SE MŮŽE STÁT

Nesprávný styl zatáčení může vést ke ztrátě kontroly nad vozidlem kolizi a převrácení stroje.

JAK PŘEDCHÁZET NEBEZPEČÍ

Při zatáčení se řiďte pokyny uvedenými v tomto manuálu. Nejprve zkoušejte zatáčení v nižších rychlostech. Nikdy nezatačejte ve vysoké rychlosti.

!VAROVÁNÍ!

POTENCIONÁLNÍ NEBEZPEČÍ

Jízda na strmých svazích a kopcích.

CO SE MŮŽE STÁT

Hrozí převrácení stroje.

JAK PŘEDCHÁZET NEBEZPEČÍ

Nejezděte na kopcích a svazích mimo vaše schopnosti nebo schopnosti vozidla. Nikdy nejezděte na svahy prudší více než 22°. Jízdu do kopce zkoušejte na méně strmých svazích.

!VAROVÁNÍ!

POTENCIONÁLNÍ NEBEZPEČÍ

Nesprávné vyjždění kopců a svahů.

CO SE MŮŽE STÁT

Nesprávné vyjíždění kopců a svahů může vést ke ztrátě řízení a převrácení.

JAK PŘEDCHÁZET NEBEZPEČÍ

Vždy se držte pokyny uvedenými v tomto manuálu. Vždy se řádně seznamte s okolním terénem před samotným vyjížděním. Nikdy nevyjíždějte kopce a svahy, které mají stoupání vyšší než 22°. Nikdy nevyjíždějte svahy s kluzkým nebo sypkým povrchem. Přesuňte svou váhu dopředu. Nikdy nepřidávejte plyn při vyjíždění, stroj se může převrátit. Nikdy nepřejíždějte vrchol kopce v plné rychlosti. Možná překážka, prudký pokles nebo jiné vozidlo či osoba mohou být na druhé straně.

!VAROVÁNÍ!

POTENCIONÁLNÍ NEBEZPEČÍ

Nesprávné sjíždění kopců.

CO SE MŮŽE STÁT

Nesprávné sjíždění kopce nebo svahu může způsobit ztrátu kontroly nad vozidlem.

JAK PŘEDCHÁZET NEBEZPEČÍ

Při sjíždění se vždy řiďte pokyny uvedenými v tomto manuálu.

POZNÁMKA

Před sjížděním se přesvědčte, že terén je sjízdný. Přeneste svou váhu dozadu. Nikdy nesjíždějte ve vysoké rychlosti. Vyvarujte se sjíždění šikmo, hrozí nebezpečí převrácení stroje. Sjíždějte přímo dolů, pokud je to možné.

!VAROVÁNÍ!

POTENCIONÁLNÍ NEBEZPEČÍ

Nesprávné přejíždění a otáčení v kopci

CO SE MŮŽE STÁT

Nesprávné přejíždění a otáčení v kopci nebo svahu může vést ke ztrátě kontroly nad vozidlem nebo převrácení.

JAK PŘEDCHÁZET NEBEZPEČÍ

Nikdy se nepokoušejte otáčet v kopci pokud nemáte dostatečné zkušenosti. Při otáčení a svahu buďte opatrní. Vyhněte se přejíždění strmých svahů.

PŘI PŘEJÍŽDĚNÍ SVAHU ŠIKMO:

Vždy se řiďte pokyny uvedenými v tomto manuálu. Vyhněte se svahům s příliš kluzkým nebo sypkým povrchem. Přesuňte svoji váhu ke svahu směrem vzhůru.

!VAROVÁNÍ!

POTENCIONÁLNÍ NEBEZPEČÍ

Zastavení stroje v průběhu vyjíždění a následné převrácení dolů z kopce.

CO SE MŮŽE STÁT

Hrozí nebezpečí převrácení stroje.

JAK PŘEDCHÁZET NEBEZPEČÍ

Při vyjíždění svahu udržujte stálou rychlost.

ZTRÁTA RYCHLOSTI

Při kompletní ztrátě rychlosti, přitlačte svoji váhu ke svahu. Zabrzděte přední brzdou.

Při úplném zastavení, zabrzděte i zadní brzdou a zařaďte "P".

CO DĚLAT, KDYŽ SE STROJ ZAČNE PŘEVRAČET:

- Přesuňte svoji váhu ke svahu, nikdy k tomu nevyužívejte sílu motoru
- Nikdy nebrzděte zadní brzdou pouze PŘEDNÍ
- Po zastavení, zabrzděte i zadní brzdu a zařaďte "P"
- Sesedněte z vozidla směrem do kopce
- Ručně zatočte stroj a řiďte s pokyny v tomto manuálu.

!VAROVÁNÍ!

POTENCIONÁLNÍ NEBEZPEČÍ

Nesprávná jízda přes překážky.

CO SE MŮŽE STÁT

Nesprávná jízda přes překážky může způsobit ztrátu kontroly nad vozidlem nebo převrácení.

JAK PŘEDCHÁZET NEBEZPEČÍ

Před jízdou v neznámém terénu se seznamte s potencionálními překážkami a nebezpečím. Vyhněte se přejíždění velkých překážek jako jsou velké kameny nebo kmeny stromů. Pokud to není možné, překážku zdolejte opatrně a řiďte se pokyny v tomto manuálu.

!VAROVÁNÍ!

POTENCIONÁLNÍ NEBEZPEČÍ

Jízda se smykem nebo na kluzkém terénu

CO SE MŮŽE STÁT

Smyk nebo uklouznutí může způsobit ztrátu kontroly nad vozidlem. Pokud se kolům vrátí nečekaně trakce, hrozí převrácení stroje.

JAK PŘEDCHÁZET NEBEZPEČÍ

Na kluzkých površích (např. led), jeďte pomalu a opatrně abyste snížili šanci smyku.

!VAROVÁNÍ!

POTENCIONÁLNÍ NEBEZPEČÍ

Přetížení vozidla nadměrně těžkým nákladem / tažení nadměrně těžkého nákladu.

CO SE MŮŽE STÁT

Přetížení vozidla nákladem může výrazně omezit jeho ovladatelnost což může vést ke ztrátě kontroly nad vozidlem.

JAK PŘEDCHÁZET NEBEZPEČÍ

Nepřetěžujte vozidlo nadměrnou vahou. Náklad musí být rovnoměrně rozložen na nosičích a bezpečně upevněn. Snižte rychlost, pokud vezete / táhnete náklad. Zvětšete vzdálenost k zajištění bezpečné brzdové dráhy. Vždy se řiďte pokyny v tomto manuálu.

!VAROVÁNÍ!

POTENCIONÁLNÍ NEBEZPEČÍ

Jízda hlubokou nebo rychle proudící vodou

CO SE MŮŽE STÁT

Pneumatiky nahuštěné vzduchem mohou plavat a tím způsobit ztrátu trakce a kontroly nad vozidlem.

JAK PŘEDCHÁZET NEBEZPEČÍ

Vyhněte se jízdě v hluboké nebo rychle proudící vodě. Pokud je nevyhnutelné, vjet do vody která je hlubší než je doporučená maximální hloubka pro bezpečnou jízdu, jeďte pomalu, vyrovnejte svou váhu a vyhněte se náhlým pohybům či změnám směru. Udržujte plynulou rychlost. Nepřidávejte plyn a nezastavujte. Mokrý nebo vlhké brzdy mohou snížit brzdový účinek. Vyzkoušejte brzdy po vyjetí z vody. Pokud je to nutné, několikrát v nízké rychlosti zabrzděte, aby tření vysušilo destičky.

!VAROVÁNÍ!

POTENCIONÁLNÍ NEBEZPEČÍ

Nesprávné couvání.

CO SE MŮŽE STÁT

Při nesprávném couvání může dojít ke kolizi mezi vozidlem a překážkou příp. jinou osobou a způsobit tak vážná zranění.

JAK PŘEDCHÁZET NEBEZPEČÍ

Před zařazením zpátečky ("R") se ujistěte, že za vozidlem se nenachází překážka nebo jiná osoba. Pokud není, začněte couvat. Couvejte pomalu.

!VAROVÁNÍ!

POTENCIONÁLNÍ NEBEZPEČÍ

Jízda na čtyřkolce s nesprávnými pneumatikami / s nerovnoměrným tlakem v pneumatikách.

CO SE MŮŽE STÁT

Použití a jízda s nesprávnými pneumatikami / s nerovnoměrným tlakem v pneumatikách může způsobit ztrátu kontroly nad vozidlem nebo nehodu.

JAK PŘEDCHÁZET NEBEZPEČÍ

Vždy používejte takovou velikost pneumatik, jaká je specifikována v tomto manuálu. Udržujte pneumatiky nafouknuté a dbejte stejného tlaku ve všech pneumatikách.

!VAROVÁNÍ!

POTENCIONÁLNÍ NEBEZPEČÍ

Provoz ATV s nesprávnými úpravami

CO SE MŮŽE STÁT

Nesprávné úpravy nebo montáže příslušenství ATV, může způsobit změnu v ovladatelnosti stroje a tím ztrátu kontroly a nehodu.

JAK PŘEDCHÁZET NEBEZPEČÍ

Neupravujte ATV nesprávnou instalací příslušenství. Veškeré příslušenství, které chcete na vozidlo přidat, musí být originální nebo schválené pro tento model stroje. Při instalaci příslušenství se řiďte návody. Pro více informací se obraťte na svého dealera.

!VAROVÁNÍ!

POTENCIONÁLNÍ NEBEZPEČÍ

Provoz na zamrzlých vodních plochách.

CO SE MŮŽE STÁT

Při provozu na zamrzlých vodních plochách hrozí vážná zranění nebo smrt pokud se ATV propadne skrz ledovou plochu.

JAK PŘEDCHÁZET NEBEZPEČÍ

Nikdy neprovozujte ATV na zamrzlých vodních plochách.

!VAROVÁNÍ!

Ponechání klíče ve spínací skříňce může vést k neoprávněnému použití vozidla, což vede k vážnému zranění nebo smrti. Při nepoužívání vozidla vždy vyjměte klíč zapalování.

!VAROVÁNÍ!

Po jakémkoli převrácení nebo nehodě vozidla nechte kvalifikovaného servisního technika zkontrolovat celé vozidlo, včetně (ale ne výhradně) brzd, plynu a řídicích systémů.

!VAROVÁNÍ!

Bezpečný provoz tohoto vozu, vyžaduje dobrý úsudek a fyzické dovednosti.

Osoby s kognitivními nebo fyzickými nevýhodami, které tento přístroj provozují, zvyšují riziko převrácení a ztráty kontroly, která by mohla způsobit vážné zranění nebo smrt.

!VAROVÁNÍ!

Součásti výfukového systému jsou během a po použití vozidla velmi horké. Mohou způsobit vážné popáleniny a požár. Nedotýkejte se součástí horkého výfukového systému. Vždy držte hořlavé materiály mimo výfukový systém. Buďte opatrní při cestování vysokou trávou, zejména pak suchou trávou.

BEZPEČNOSTNÍ VÝBAVA ŘIDIČE

Při jízdě vždy noste ochranný bezpečnostní oděv určený k jízdě na ATV, toto oblečení snižuje možnost zranění.

1. Helma

Helma je nejdůležitějším prvkem vašeho oděvu. Používejte pouze schválené typy helm abyste předešli vážným úrazům hlavy.

2. Ochrana očí

Nespoléhejte se na sluneční brýle. Vždy používejte ochranné moto brýle nebo helmu se štítem pro co nejvyšší ochranu zraku. Brýle musí být vyrobeny z nerozbitných materiálů. Udržujte brýle vždy čisté.

3. Rukavice

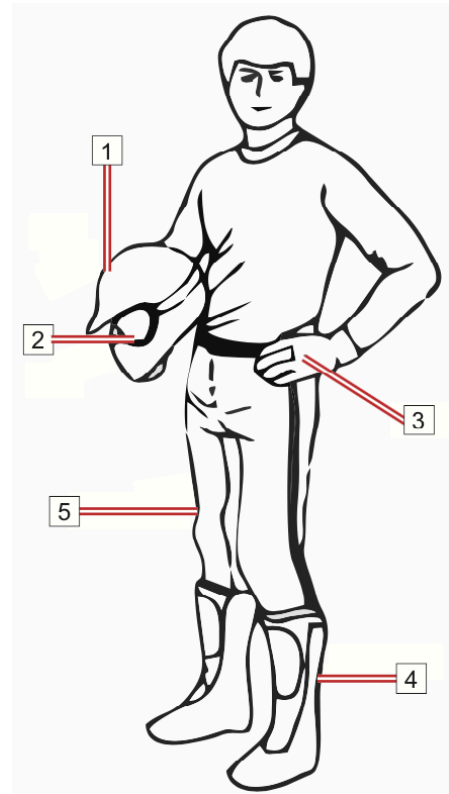
Pro nejlepší ochranu rukou použijte motokrosové rukavice s ochranou kloubů a výstelkou pro komfortní úchop.

4. Obuv

Pro nejlepší ochranu použijte vysoké boty na motokros.

5. Oblečení

Vždy používejte oblečení s dlouhým rukávem a nohavicemi. Pro nejlepší ochranu použijte kalhoty s ochrannou vycpávkou kolen a svrchní díl s ochranou ramen.



KONTROLA VOZIDLA PŘED JÍZDOU

Před každou jízdou se ujistěte, že vozidlo je schopné provozu. Vždy se řiďte tabulkou kontroly.

!VAROVÁNÍ!

Vždy provádějte kontrolu před každou jízdou abyste zachytili případné problémy včas. Tato kontrola Vám může pomoci zjistit opotřebení jednotlivých komponentů včas a tím předejít větším škodám příp. nehodám.

Kontrola před nastartováním (klíček v pozici OFF)

Položka	Kontrola	Pozn.:
Pneumatiky	Zkontrolujte tlak v pneumatikách a jejich opotřebení Doporučený tlak: Přední 10PSI (70kPa), Zadní 14,5PSI (100kPa) Doporučený tlak pro plné zatížení / vysokou rychlost: Přední 22PSI (150kPa), Zadní 22PSI (150kPa)	
Kola	Zkontrolujte stav kol a šroubů	
Chladič	Zkontrolujte čistotu chladiče	
Motorový olej	Zkontrolujte hladinu motorového oleje	
Chladící kapalina	Zkontrolujte hladinu chladící kapaliny	
Vzduchový filtr	Zkontrolujte čistotu filtru	
Hnací hřídele	Zkontrolujte stav hnacích hřídelí	
Náklad a zatížení	Při transportu nákladu mějte na paměti max. zatížení korby (365kg). Ujistěte se, že náklad je řádně upevněn v korbě. Ujistěte se, že celkové zatížení vozidla (vč. řidiče, pasažérů, nákladu a ostatního nákladu) nepřesahuje max. hmotnost 765kg! Při tažení nákladu nebo jiného vlečného vybavení: - Zkontrolujte tažné zařízení a tažnou kouli - Dodržujte max. zatížení pro tažení - Ujistěte se, že vlečné vybavení je bezpečně připojeno	
Nákladní korba	Zkontrolujte, zda je korba řádně zajištěna Zkontrolujte, zda zadní dvířka korby jsou řádně zajištěna	
Podvozek a tlumiče	Zkontrolujte podvozek vozidla pro zanesení nečistotami a příp. očistěte.	

Kontrola před nastartováním (klíček v pozici ON)

Položka	Kontrola	Pozn.:
Přístrojová deska	Zkontrolujte kontrolky na přístrojové desce	
	Zkontrolujte chybová hlášení	
Světla a reflektory	Zkontrolujte čistotu světlometů, brzdových světel, blinkrů a obrysových světel	
	Zkontrolujte činnost světlometů, brzdových světel, blinkrů a obrysových světel	
	Zkontrolujte činnost výstražných světel	
Sedadla, pásy, dveře	Zkontrolujte, zda jsou sedadla řádně zajištěna	
	Zkontrolujte, zda jsou dveře/ síť řádně zajištěny	
	Zkontrolujte, zda pásy nejeví známky poškození. Zapněte je a zkontrolujte, zda jsou řádně zajištěny	
Pedál plynu	Několikrát sešlápněte pedál plynu a ujistěte se, že je jeho chod správný a vrací se do své původní pozice	

Pedál brzdy	Sešlápněte brzdový pedál a ujistěte se, že má tuhý odpor a plně se vrací do původní pozice	
Palivo	Zkontrolujte hladinu paliva v nádrži	
Klakson	Zkontrolujte činnost klaksonu	
Zrcátka	Zkontrolujte / nastavte zrcátka do správných pozic	

Kontrola při nastartovaném motoru

Položka	Kontrola	Pozn.:
Řízení	Zkontrolujte, zda řízení jde zlehka, volant jde otáčet se strany na stranu	
Zapalování	Otočte zapalování do pozice OFF pro kontrolu, zda se motor vypne. Motor znovu nastartujte	
Řadící páka	Zkontrolujte chod P, R, N, H a L	
Řazení 2WD/4WD a 4WD/LOCK	Zkontrolujte chod přepínacích tlačítek pohonu 2WD a 4WD	
Brzdy	Pomalou jedte dopředu a zabrzděte. Brzdový pedál musí jít sešlápnout ztuha a musí se vrátit do původní pozice. Brzdy musí svým chováním odpovídat ovládání řidičem.	

PŘEVOZ NÁKLADU

Nastavení vozidla s nákladem

Nafoukněte pneumatiky na max. tlak 150kPa (22 PSI)

POZNÁMKA

Při převozu těžkého nákladu v korbě, přizpůsobte nastavení tlumičů

Při převozu těžkého nákladu v korbě nebo při tažení přívěsu, vozidlo provozujte na rychlostní stupeň "L".

Náklad na korbě

Max. kapacita nákladní korby: 365 kg

Provoz s nákladem

Snižte rychlost a zatáčejte a zatáčejte postupně. Vyhněte se kopcům a zhoršenému terénu. Udržujte delší brzdovou vzdálenost pro bezpečné zastavení vozidla.

!VAROVÁNÍ!

Při plném naložení se vyhněte provozu v kopcích se stoupáním vyšším než 15°.

TAHÁNÍ ZÁTĚŽE

Nikdy netahejte zátěž připevněním ke kleci; to může způsobit převrácení vozidla.

Používejte pouze tažné zařízení nebo naviják (je-li instalován).

Při tažení s řetězem nebo kabelem se ujistěte, že před spuštěním řetěz nemá vůli a udržujte jej napnutý. Při vytahování nákladu respektujte maximální přepravní kapacitu.

!VAROVÁNÍ!

Volný řetěz/ kabel může prasknout!

Při tažení jiného vozidla se ujistěte, že druhé vozidlo má řidiče. Toto vozidlo musí být řízeno aby nedošlo k poškození

Tažení přívěsu

Ujistěte, že tažné zařízení je plně kompatibilní se závěsem přívěsu. Pokud je to nezbytné, použijte řetězy nebo kabely pro zajištění. Nesprávně zapojený nebo naložený přívěs může způsobit ztrátu kontroly nad vozidlem. Dodržujte maximální tažnou kapacitu a zatížení závěsu.

UPOZORNĚNÍ

Vždy se ujistěte, že je náklad rovnoměrně rozprostřen a bezpečně zajištěn na přívěsu. Vždy provozujte vozidlo na rychlostní stupeň "L".

Při zastavení nebo parkování, zablokujte kola vozidla i přívěsu.

Při odpojování přívěsu dbejte zvýšené opatrnosti.

MAXIMÁLNÍ TAŽNÉ KAPACITY			
Typ připojení	Povolené zatížení přívěsu	Povolené zatížení závěsu	Pozn.:
Tažná koule 51 x 51 mm	520 kg	80 kg	Vč. přívěsu a zatížení přívěsu

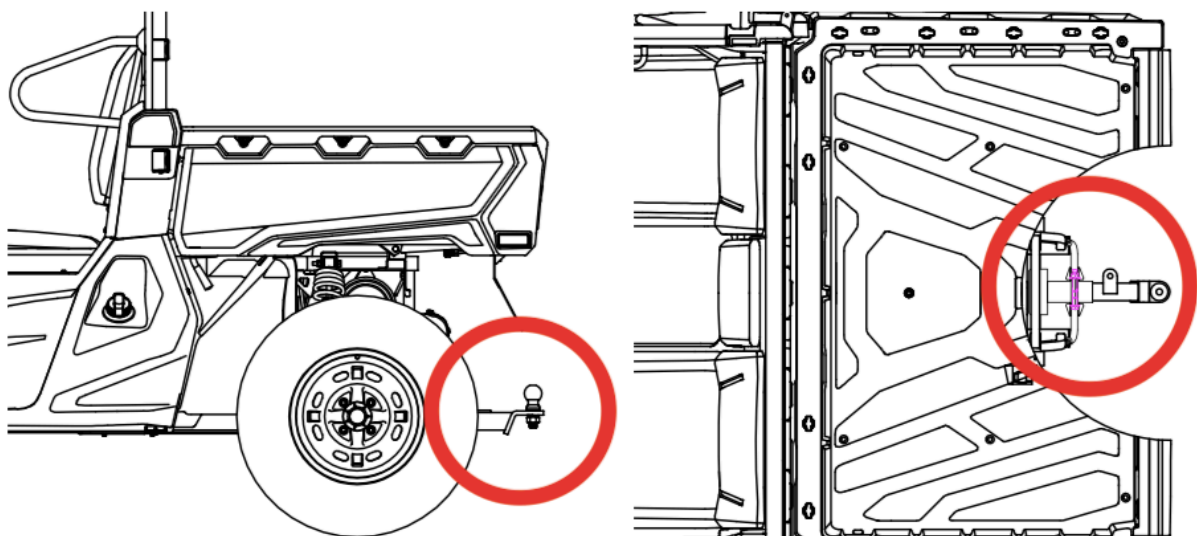
!VAROVÁNÍ!

Nikdy nevstupujte do prostoru mezi vozidlem a přívěsem

!VAROVÁNÍ!

Dbejte dodržování instrukcí v tomto manuálu a neprovozujte vozidlo pokud jste se plně neseznámili se všemi informacemi.

UMÍSTĚNÍ TAŽNÉHO ZAŘÍZENÍ NA STROJI



OVLÁDACÍ PRVKY VOZIDLA

HLAVNÍ OVLÁDACÍ PRVKY

1 – Volant

Volant je umístěn na levé straně před sedadlem řidiče

2 – Výškově stavitelná tyč

Umožňuje nastavovat výšku volantu

3 – Pedál plynu

Pedál plynu je umístěn na pravé straně vedle brzdového pedálu

4 – Brzdový pedál

Brzdový pedál je umístěn vlevo vedle pedálu plynu

5 – Řadící páka

Umístěna vpravo vedle volantu.

Před zařazením vždy sešlápněte brzdový pedál (4)!

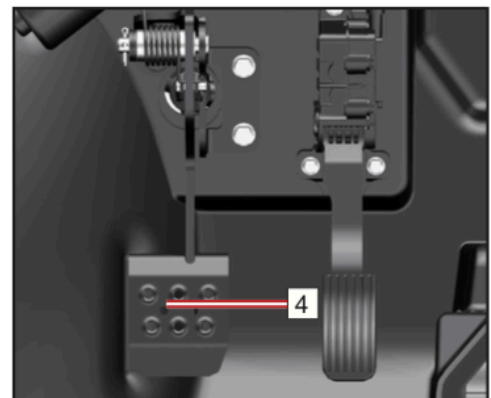
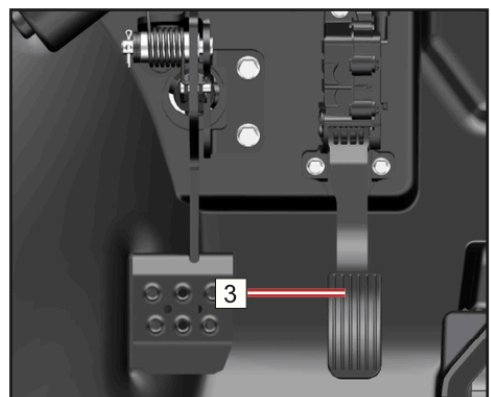
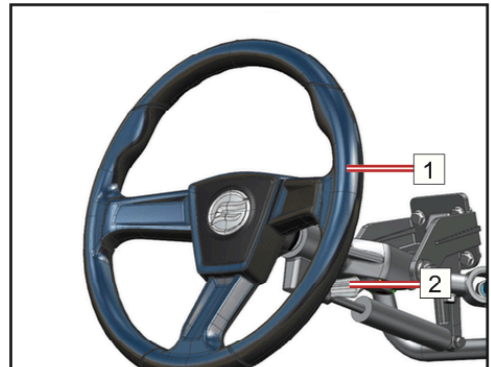
L – Nízká rychlost

H – Vysoká rychlost

N – Neutrál

R – Zpátečka

P – Parking



!VAROVÁNÍ!

Buďte zvláště opatrní při couvání z kopce. Gravitace může zvýšit nečekaně rychlost a vozidlo se stane neovladatelným.

!VAROVÁNÍ!

Pokud vozidlo nepoužívejte, vždy zařadte "P" a použijte parkovací brzdu aby vozidlo bylo zajištěno.

OSTANÍ OVLÁDACÍ PRVKY

6 – Spínač omezovače rychlosti

Výkon motoru je standardně omezen při chodu 4WD-LOCK. Pokud si podmínky vyžadují větší výkon motoru:

- Sundejte nohu z plynu a stiskněte tlačítko abyste vypnuli omezení rychlosti. Rozsvítí se kontrolka.
- Sešlápněte plyn když je tlačítko zmáčknuté
- Po uvolnění tlačítka se funkce omezení rychlostí znovu aktivuje

POZNÁMKA

Funkce vypnutí omezení rychlosti není dostupná v režimu 2WD.



IVAROVÁNÍ!

Stisknutí tlačítka při jízdě může způsobit náhlou vysokou akceleraci což může vést ke ztrátě kontroly, vážným zraněním nebo smrti. Před vypnutím omezení rychlosti vždy sundejte nohu z plynu.

7 – Klakson

8 – Spínač vypnutí motoru (“chcípák”)

Zastavení chodu motoru, ECU, vstřikování a ostatních systémů.

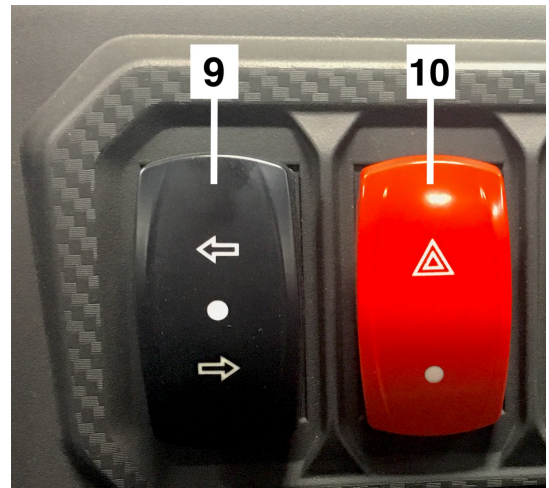
9 – Blinkry

10 – Výstražné osvětlení

Rozblikání předních i zadních blinkrů při nouzovém zastavení

11 – Světla 1

12 – Světla 2



	Pokud je tlačítko v této poloze, hlavní světla, obrysová a koncová světla jsou zapnutá.
	Obrysová a koncová světla svítí, hlavní potkávací světla jsou vypnuta
•	Všechna světla jsou vypnuta

Potkávací / Dálková světla

	Dálková světla
	Potkávací světla



13 – Přepínač pohonu 2WD / 4WD

Vozidlo je vybaveno přepínačem zapojení pohonu kol.

2WD – točí se pouze zadní kola

4WD – točí všechny 4 kola

4WD-LOCK – točí se přední i zadní kola, přední diferenciál je zamknutý. Kola se točí stejnou rychlostí. Rychlost je omezena na 35km/h



Změna z 2WD na 4WD

– otočte přepínačem doprostřed



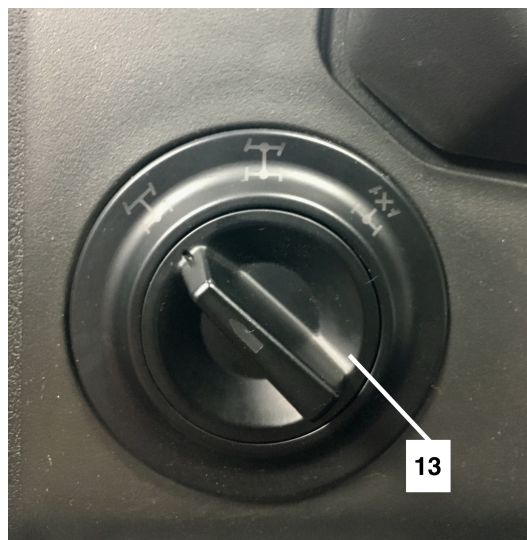
Změna z 4WD na 2WD

– otočte přepínačem doleva



Změna na 4WD-LOCK

– otočte přepínačem doprava



!VAROVÁNÍ!

Před změnou zapojení pohonu kol musí být vozidlo zastaveno! Hrozí mechanické poškození pokud je 2WD/4WD nebo 4WD-LOCK zapnuto během jízdy!

POZNÁMKA

Ovládání vozidla se zapnutým režimem 4WD-LOCK vyžaduje větší úsilí.

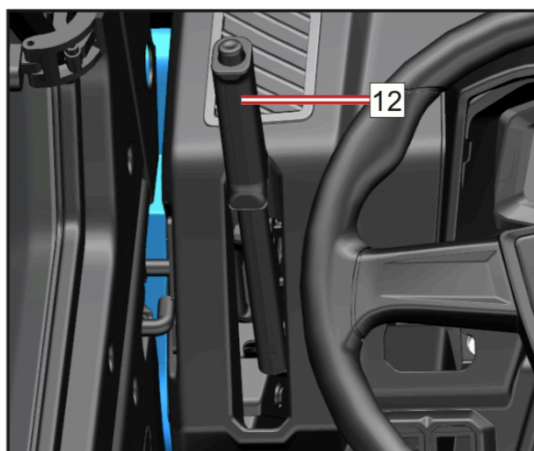
Pokud je přepínač v pozici 4WD-LOCK, na displeji se rozsvítí kontrolka předního diferenciálu dokud se diferenciál nezamkne. Pokud kontrolka bliká, hýbejte volantem ze strany na stranu tak aby do sebe zapadly zámky ozubení.

V případě že do sebe zámky nezapadly, výkon motoru bude omezený do doby, než se tak stane.

Rychlost jízdy v režimu 4WD-LOCK je omezena pouze na 35km/h.

14 – Ruční brzda

Toto vozidlo je vybaveno přídatnou ruční brzdou, která je umístěna vlevo – vedle volantu. Pro použití brzdy zatáhněte za páku k sobě. Pro uvolnění stiskněte tlačítko a páku vraťte do původní pozice.

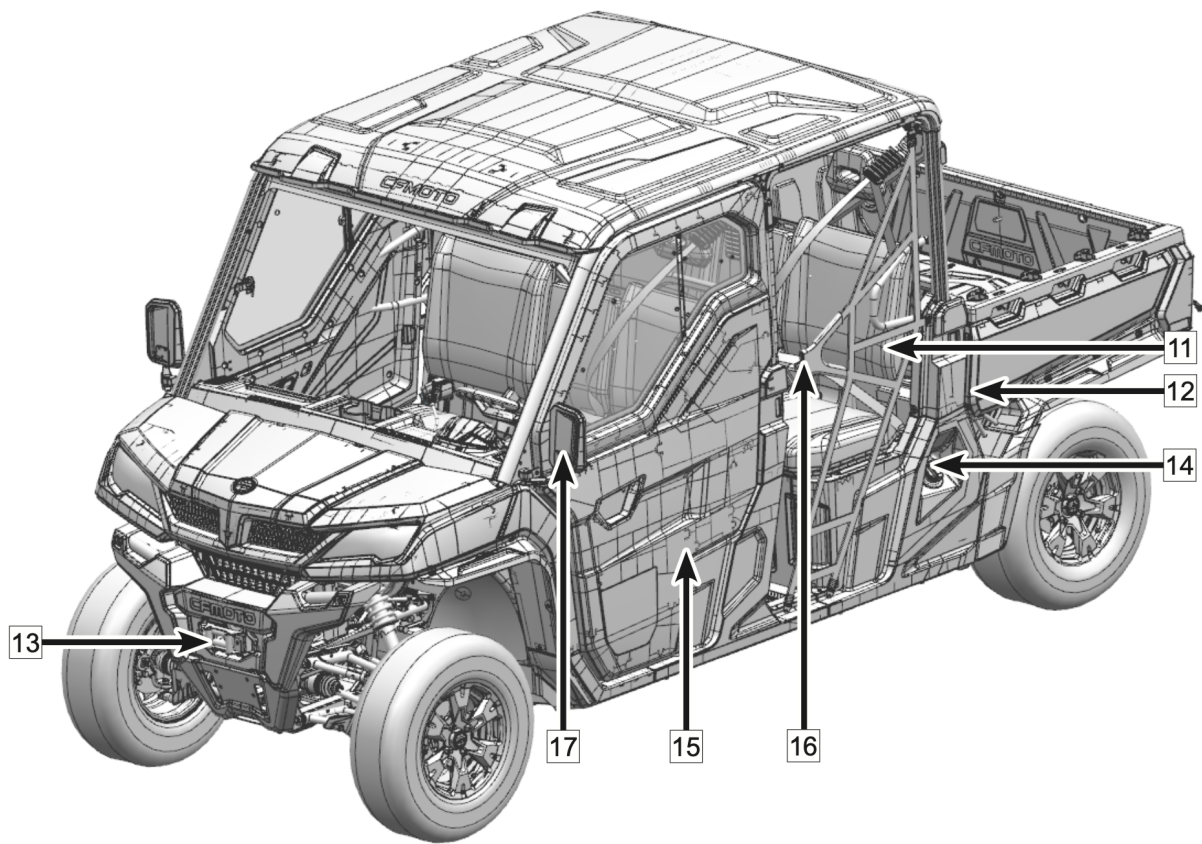
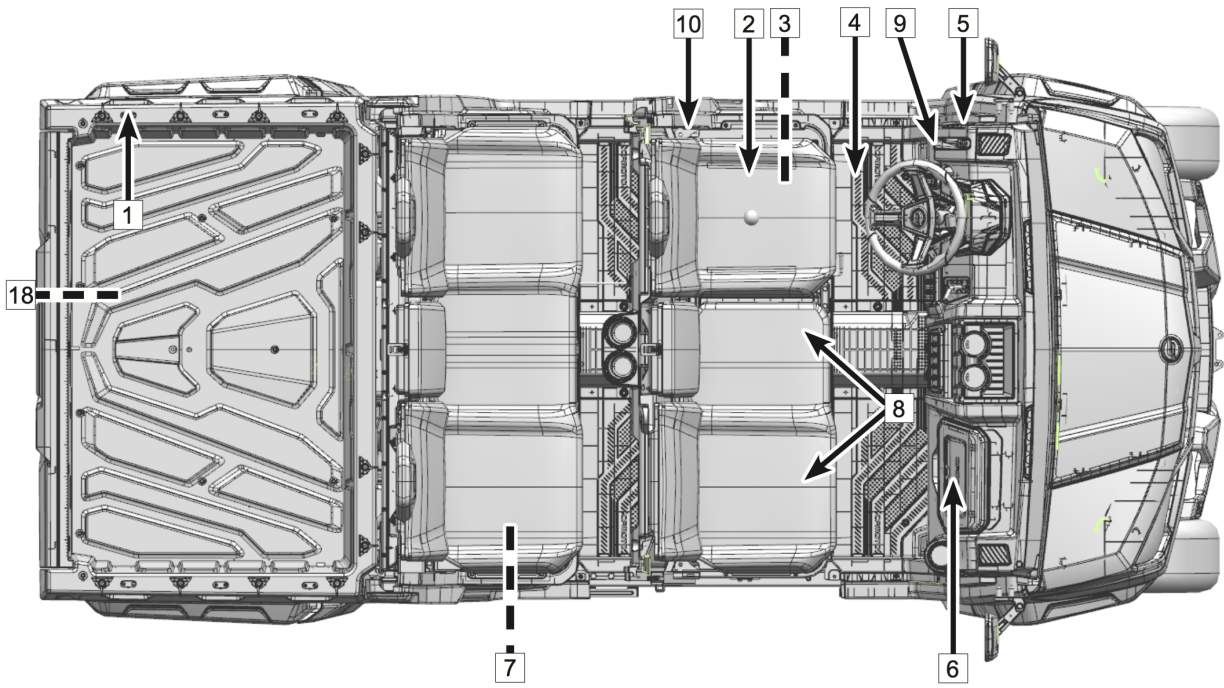


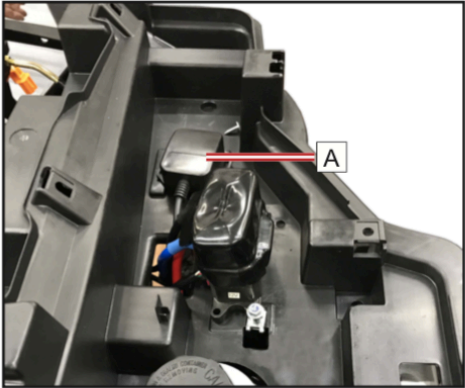
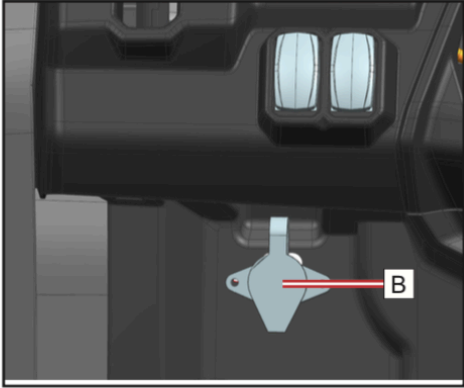
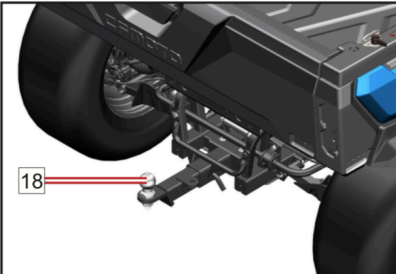
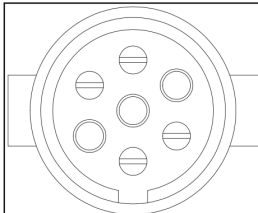
!UPOZORNĚNÍ!

Při parkování nikdy nespolehejte pouze na zařazený rychlostní stupeň "P" nebo jen na ruční brzdou.

Pro bezpečné zabezpečení stroje vždy použijte brzdou, zařadte "P" a podložte kola tak abyste zamezili příp. pohybu stroje.

FUNKCE A VLASTNOSTI VOZIDLA

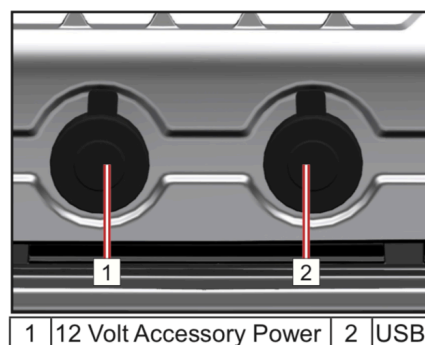


#	POPIS
1	Uchycovací oka (12x)
2	Sedadlo řidiče
3	Úložný prostor pod sedadlem řidiče
4	Opěrky nohou
5	Ruční brzda
6	Úložný prostor pro dálkové ovládání navijáku a jiných lehkých předmětů
7	Úložný prostor pod sedadlem spolujezdce
8	Sedadlo spolujezdce
9	Nabíjecí port pro ovládání navijáku
	 
	<div style="display: flex; justify-content: space-around;"> <div style="border: 1px solid black; padding: 2px;">A Přijímač pro dálkové ovládání navijáku</div> <div style="border: 1px solid black; padding: 2px;">B Port pro zapojení kabelového ovládání navijáku</div> </div>
10	Třibodové bezpečnostní pásy
11	Ochrana ramen řidiče a spolujezdců
12	Nákladní korba
13	Naviják (3500lb) + dálkové a kabelové ovládání
14	Víčko palivové nádrže
15	Dveře (pokud jsou ve výbavě)
16	Bezpečnostní síť (pokud jsou ve výbavě)
17	Zpětná zrcátka
18	Homologované tažné zařízení
	
19	Zásuvka napájení
	

DOPLŇKOVÉ VLASTNOSTI

A) El. zásuvka 12V a zásuvka USB

Přídavná zásuvka 12V (1) a zásuvka USB (2) pro napájení/nabíjení příslušenství a el. zařízení. Zásuvky jsou umístěny na pravé straně přístrojové desky.



B) Dálkový ovladač navijáku

Vozidlo je vybaveno dálkovým ovladačem navijáku. Tento ovladač je standardně umístěn v úložném prostoru u spolujezdce.

Aktivace dálkového ovladače:

Stiskněte a podržte zároveň obě tlačítka ovladače. Rozsvítí se kontrolka a ovladač je připraven k použití.

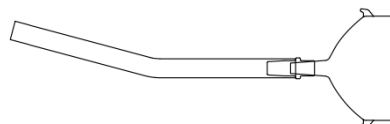
Vypnutí dálkového ovladače:

Stiskněte a podržte současně obě tlačítka ovladače. Kontrolka zhasne a ovladač je vypnutý.



C) Plnicí systém oleje (trychtýř + hadička)

Příslušenství pro plnění oleje je uloženo v kufru na nářadí pod sedadlem spolujezdce.



D) Nádobka brzdové kapaliny s ukazatelem hladiny

Nádobka a hladina brzdové kapaliny v ní, je vidět po otevření kapoty. Zkontrolujte hladinu brzdové kapaliny před každou jízdou.

VAROVÁNÍ

Přeplněný hlavní válec může způsobit brzdění nebo zablokování brzd, což může mít za následek nehodu s vážným zraněním nebo smrtí. Udržujte brzdovou kapalinu na doporučené úrovni. Nepřepĺňujte.

VAROVÁNÍ

Nikdy neskladujte ani nepoužívejte částečnou použitou nebo již otevřenou lahvičku s brzdovou kapalinou. Brzdová kapalina je hygroskopická, což znamená, že rychle absorbuje vlhkost ze vzduchu. Vlhkost způsobuje pokles teploty varu brzdové kapaliny, což může vést k předčasnému opotřebení a možnosti nehody nebo vážného zranění. Po otevření lahvičky s brzdovou kapalinou vždy zlikvidujte veškerou nepoužitou část.

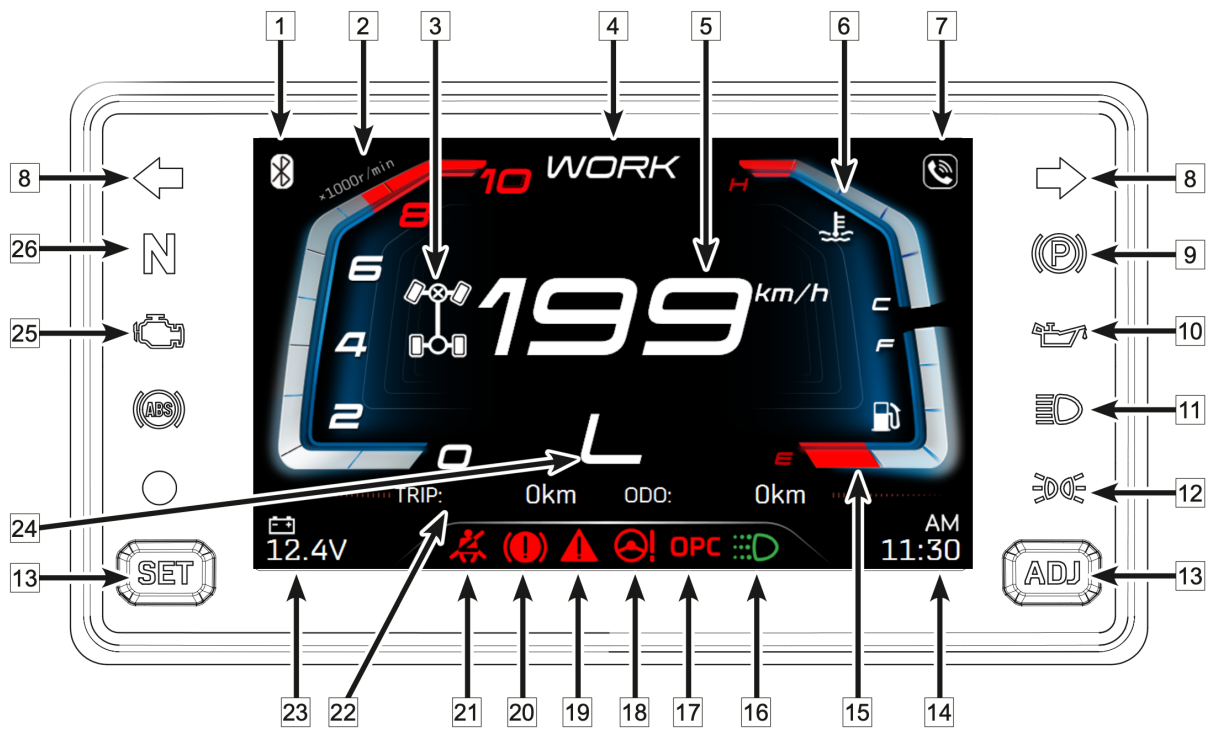
E) Alarm

Vozidlo je vybaveno zvukovou výstrahou při následujících fukcích:

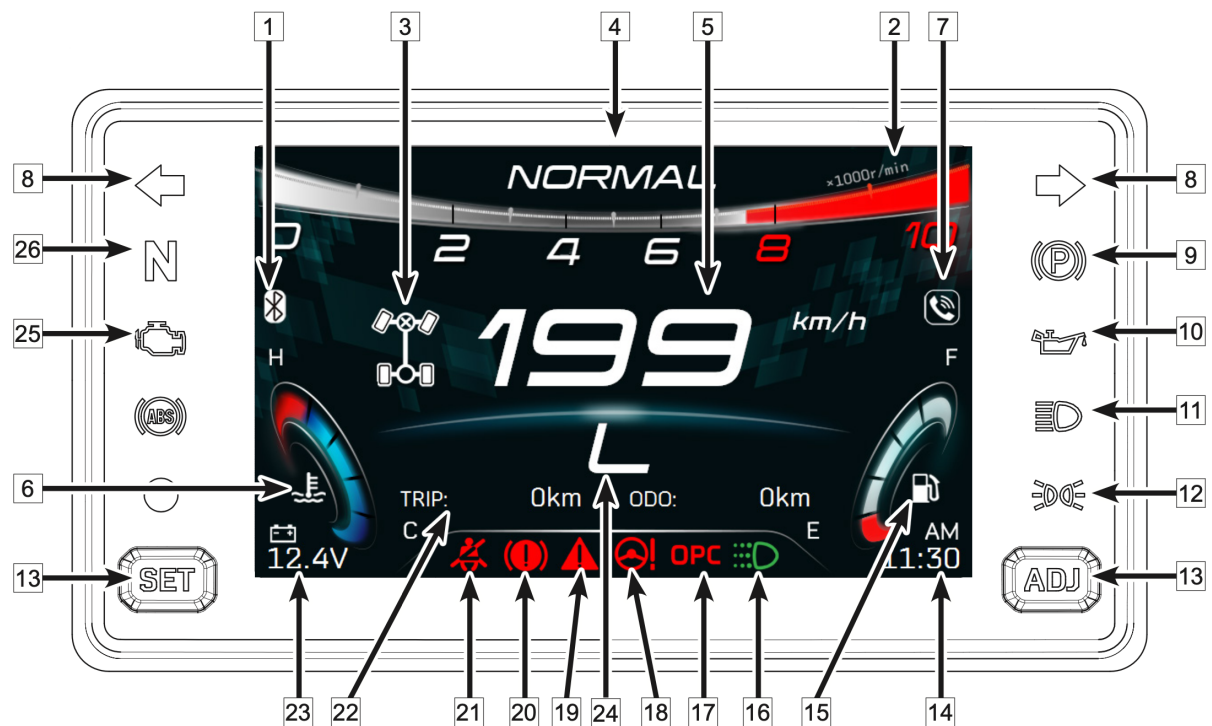
- Při nízkém tlaku oleje
- Pokud teplota vody $\geq 115^{\circ}\text{C}$
- Při otáčkách motoru ≥ 7000 rpm

PŘÍSTROJOVÁ DESKA, UKAZATELE A INDIKÁTORY

REŽIM „WORK“



REŽIM „NORMAL“



1	Ukazatel Bluetooth™	14	Hodiny
2	Otáčkoměr	15	Palivoměr
3	Ukazatel zapojení pohonu (2WD, 4WD, 4WD-LOCK)	16	Ukazatel denního svícení
4	Ukazatel jízdního režimu (WORK, NORMAL)	17	Indikátor OPC (indikátor přítomnosti osoby na sedadle)
5	Tachometr	18	Indikátor EPS (posilovače řízení)
6	Indikátor teploty chladicí kapaliny	19	Indikátor omezovače
7	Indikátor telefonu	20	Indikátor nízké hladiny brzdové kapaliny
8	Indikátor směrových světel	21	Indikátor zapnutí bezpečnostního pásu
9	Indikátor parkovací brzdy	22	Počítadlo km
10	Indikátor tlaku oleje	23	Ukazatel napětí akumulátoru
11	Indikátor dálkových světel	24	Ukazatel zařazeného převodového stupně
12	Indikátor obrysových světel	25	Indikátor selhání vstřikování paliva
13	Tlačítko nastavení (SEL / ADJ)	26	Ukazatel zařazeného neutrálu "N"

	Displej	Stisk tl. SET	Stisk tl. ADJ	Úkon	Výsledek
Zobrazení	Otáčky motoru	Krátce		Změna na TRIP	TRIP
	TRIP	Krátce		Zobrazení motohodin	Motohodiny
			Dlouze	Reset TRIP	TRIP
	Motohodiny	Krátce		Změna jasu displeje	Jas displeje
Jas displeje	Jas displeje	Krátce		Změna na otáčky motoru	Otáčky motoru
Jas displeje	Domovské rozhraní		Krátce	Nastavení jasu displeje 1 → 5 → 1	Domovské rozhraní
Nastavení času, formát času, změna jednotek	Domovské rozhraní	Dlouze		Změna hodin	Nastavení hodin
	Nastavení hodin	Krátce		Změna minut	Nastavení minut
			Krátce	Přidání hodin (1 stisk = 1 hodina)	Nastavení hodin
	Nastavení minut	Krátce		Změna formátu času	Formát času
			Krátce	Přidání minut (1 stisk = 1 minuta)	Změna minut
	Formát času	Krátce		Změna jednotek	Změna jednotek
			Krátce	Změna formátu času (12/24 hod)	Změna formátu času
Změna jednotek	Krátce		Konec menu nastavení	Domovské rozhraní	
		Krátce	Změna jednotek	Změna jednotek	
Volání	Příchozí hovor	Krátce		Přijmutí hovoru	Během hovoru
			Krátce	Odmítnutí hovoru	Domovské rozhraní
	Během hovoru		Krátce	Dokončení hovoru	Domovské rozhraní

PROVOZ A OVLÁDÁNÍ

DOBA ZÁBĚHU VOZIDLA

Doba záběhu nové ATV je velmi důležitá. Pečlivé ošetření nového motoru bude mít za následek vyšší výkon a delší životnost motoru. Pečlivě se držte následujících instrukcí.

UPOZORNĚNÍ!

Během prvních 20 hodin používání nenakládejte ani netahejte náklad.

Nejezděte s plným plynem, mohlo by dojít k poškození součástí motoru nebo ke snížení životnosti motoru v případě, že během prvních 20 hodin provozu budete nadměrně přidávat plyn.

Během prvních 10 hodin provozu nepoužívejte motor s plynem otevřeným na ½.

Během prvních 10 až 20 hodin provozu nepoužívejte motoru s plynem otevřeným na ¾.

Toto vozidlo můžete používat normálně po uplynutí doby záběhu.

Použití jiných, než doporučených olejů může způsobit vážné poškození motoru.

CFMOTO doporučuje použití speciálního oleje pro čtyřtákní motory: SAE 5W-40 - SAE 15W-40 v závislosti na okolní teplotě.

Viskozita oleje				15W-40				
				10W-40				
				5W-40				
C°	-30	-20	-10	0	10	20	30	40

Před samotným provozem proveďte následující úkony:

1. Doplňte palivovou nádrž benzínem.
2. Na rovném povrchu, zkontrolujte hladinu oleje. V případě potřeby olej dolijte tak, aby byla hladina oleje mezi minimálními a maximálními značkami.
3. Nejprve jeďte pomalu. Vyberte otevřenou plochu, která vám umožní seznámit se s provozem a manipulací s vozidlem.
4. Při jízdě přidávejte a ubírejte plyn. Nikdy ne při volnoběhu.
5. Provádějte pravidelné kontroly kapalin a ostatních částí tak, jak je uvedeno v denním rozvrhu před jízdou.
6. Táhněte pouze lehké náklady.
7. Během období záběhu vyměňte olej i olejový filtr na 20 hodinách provozu nebo po najetí 750 km.

STARTOVÁNÍ STUDENÉHO MOTORU

!VAROVÁNÍ!


Výfukové plyny obsahují jedovatý oxid uhelnatý, který při vdechnutí může způsobit ztrátu vědomí, vážná zranění nebo i smrt. Nestartujte motor v uzavřených prostorech.

!VAROVÁNÍ!

Motor je vybaven chladičem motorového oleje. V mrazivém počasí se doporučuje před samotnou jízdou nechat nastartovaný motor běžet alespoň 5min na volnoběh!

UPOZORNĚNÍ!

Provoz vozidla ihned po nastartování může způsobit zničení motoru. Nechejte motor zahřát před samotnou jízdou.

1. Sešlápněte nožní brzdu
2. Otočte klíčkem do polohy , přepněte spínač vypnutí motoru do polohy "ON".
3. Zařadte neutrál "N".

POZNÁMKA

- Pokud je řadící páka v pozici "N" a kontrolka zařazeného stupně se nerozsvítí, poraďte se se svým prodejcem, aby zkontroloval el. obvod nebo nastavil převodovku.
- Motor může být nastartován v jakékoli pozici řadící páky pokud je sešlápnutá nožní brzda. Doporučujeme ale motor startovat se zařazeným "N" nebo "P".
- Před nastartováním nemanipulujte s páčkou plynu. Stiskněte startovací tlačítko.
- Pokud se nedaří motor nastartovat napoprvé, pusťte startovací tlačítko a po pár sekundách opětovně stiskněte. Pokuste se omezit dobu po kterou se motor snaží startovat, šetříte tím energii akumulátoru.
- Pokud je akumulátor vybitý, odmontujte kryt a dobijte jej.
- Pokračujte v zahřívání motoru dokud hladce nenaběhne volnoběh.

UPOZORNĚNÍ!

Pro více informací viz. Kapitole **Doba záběhu**.

OVLÁDÁNÍ ŘADÍCÍ PÁKY

Přeřazení z režimu "P"

1. Ověřte, že není sešlápnutý plyn
2. Sešlápněte brzdu, stiskněte tlačítko na řadící páce a zařadte režim P.

Řazení: "N" → "H"

1. Pusťte páčku plynu a zastavte vozidlo.
2. Posuňte řadící páku dopředu na symbol "H".

POZNÁMKA

Ujistěte se, že řadící páka řádně zapadla do výřezu.

3. Postupně přidávejte plyn.

Řazení: "H" → "L"

1. Pusťte páčku plynu a zastavte vozidlo.
2. Sešlápněte pedál nožní brzdy a zařadte "L".

Řazení: "L" → "H"

1. Pusťte páčku plynu a zastavte vozidlo.
2. Sešlápněte pedál nožní brzdy a zařadte "H".

Řazení: "N" → "R"

POZNÁMKA

Zařazení zpátečky "R" je podmíněno sešlápnutím pedálu nožní brzdy.

1. Pusťte páčku plynu a zastavte vozidlo.
2. Sešlápněte pedál nožní brzdy.
3. Zařadte "R" směrem k sobě
 - 3.1. Po zařazení zpátečky se rozsvítí kontrolka "R"
 - 3.2. Kontrolka zařazeného stupně vždy ukazuje aktuální zařazený stupeň. Pokud tomu tak není, obraťte se na svého prodejce.
 - 3.3. Díky synchronizačnímu zařízení je možné, že se kontrolka rozsvítí až se dá vozidlo do pohybu.
4. Před couváním vždy zkontrolujte, že za Vámi se nenachází překážky nebo ostatní osoby.
5. Pomalu přidávejte plyn a stále sledujte směr kterým couváte.

!VAROVÁNÍ!

Před couváním vždy zkontrolujte, že za Vámi se nenachází překážky nebo ostatní osoby.

Řazení: "R" → "P"

1. Pusťte páčku plynu a zastavte vozidlo.
2. Sešlápněte pedál nožní brzdy.
3. Zařadte "P" pohybem k sobě.

BEZPEČNÁ JÍZDA

Odpovědnost provozovatele

Jako provozovatel tohoto vozidla jsou váš zdravý rozum, úsudek a schopnosti jedinými faktory, které vám zamezí zranění sebe, ostatních kolem vás a / nebo poškození vozidla nebo životního prostředí.

Rekreační, skupinové jízdy na dlouhé vzdálenosti

Jedním z výhod tohoto vozidla je, že vás může odvézt mimo silnice.

Zdržujte se mimo oblasti určené pro jiné druhy vozidel, pokud to není výslovně povoleno. Patří sem trasy pro sněžné skútry, jezdecké trasy, běžecké tratě, trasy pro horská kola atd. Připojte se k místnímu klubu ATV. Klub vám může poskytnout mapu a rady nebo vás informovat o oblastech, kde můžete jezdit. Při jízdě ve skupině vždy udržujte bezpečnou vzdálenost od ostatních jezdců před vámi a za vámi. Nikdy nejezděte nedbale nedělejte náhlé manévry s jinými vozidly v blízkosti. Zůstaňte na vyznačených stezkách a vyhněte se provozu v nepovolených oblastech.

Vyhnutí se nehodám a převrácení

Side-by-side vozidla se ovládají odlišně od ostatních vozidel. UTV/SSV vozidla jsou navržena pro manipulaci v terénu (např. základna kol a šířka stopy, světlá výška, zavěšení, pohon, pneumatiky apod.) A v důsledku toho se mohou převrátit než ostatní vozidla ve stejné situaci.

Při náhlých manévrech může dojít k překlopení nebo jiné nehodě, například při:

- Ostrých zatáček nebo náhlému zrychlení
- Zpomalení při zatáčení.

- Při jízdě v kopcích nebo přes překážky

Snížení rizika převrácení:

- Buďte opatrní při zatáčení
- Před vjezdem do zatáčky zpomalte.
- Vyhněte se tvrdému brzdění při zatáčení
- Při zatáčení se vyvarujte náhlého nebo tvrdého zrychlení, a to i při zastavení nebo při nízké rychlosti.
- Pokud se vozidlo začne prokluzovat nebo klouzat, otočte kola ve směru skluzu
- Toto vozidlo je vyrobeno především pro účely OFF-ROAD. Jízda na zpevněných plochách může vážně ovlivnit ovládání a chování vozidla. Pokud přejíždíte zpevněné plochy, snižte rychlost a vyhněte se náhlému zatáčení, zrychlení nebo brzdění.

Toto vozidlo se může převrátit do strany nebo se může převrátit dopředu/ dozadu při jízdě v kopci nebo v nerovném terénu:

- Vyhněte se jízdě po svahu. Pokud je to možné, jděte rovně nahoru a dolů
- Pokud je šikmý přejezd nutný, dbejte zvýšené opatrnosti a vyhněte se sypkým a kluzkým povrchům. Pokud máte pocit, že se vozidlo začíná převracet nebo sklouzávat po stranách, stočte kola z kopce dolů.
- Vyvarujte se strmých kopců a dodržujte postupy uvedené v této příručce pro vyjíždění a sjíždění.
- Náhlé změny v terénu, jako jsou díry, valy apod., měkká nebo tvrdá zem, nebo jiné nepravidelnosti mohou způsobit, že se vozidlo stane nestabilním. Pozorujte terén před sebou a jeďte pomalu v nerovném terénu.

Toto vozidlo se chová jinak při tažení zátěže:

- Snižte rychlost a dbejte pokynů v tomto návodu pro přepravu nákladu nebo tažení přívěsu.
- Vyhybejte se kopcům a nerovnému terénu.
- Udržujte větší vzdálenost pro bezpečné zastavení.

V případě převrácení buďte připraveni:

- Zajistěte dveře nebo sítě a zapněte si bezpečnostní pásy
- Nikdy se při jízdě nedržte klece. Hrozí poranění rukou. Udržujte ruce na volantu nebo na držadle!
- Nikdy se nepokoušejte zabránění převrácení pomocí paží nebo nohou. Pokud se domníváte, že se vozidlo může převrátit nebo převrátit, řidič i spolujezdec musí udržovat ruce i nohy uvnitř vozidla.

Zabránění kolizím

Při vyšších rychlostech existuje zvýšené riziko ztráty kontroly, zejména v náročných podmínkách v terénu, a riziko zranění při srážce je větší. Nikdy nepracujte s nadměrnou rychlostí. Vždy používejte rychlost, která je vhodná pro terén, viditelnost a provozní podmínky a vaše zkušenosti. Toto vozidlo nemá stejný druh ochrany proti kolizím jako auto; například nejsou žádné airbagy, kabina není zcela uzavřena a není určena ke kolizi s jinými vozidly. Proto je obzvláště důležité upevnit bezpečnostní pásy, boční dveře nebo bočnice a nosit správné jezdecké vybavení.

Zatáčení

Pro zatočení, zatočte volantem do požadovaného směru. Pusťte plyn a nechte vozidlo vjet do zatáčky setrvačností. Postupně přidávejte plyn pro plynulý výjezd ze zatáčky.

POZNÁMKA

Zatáčení nejdříve natrénujte v nižších rychlostech.

!VAROVÁNÍ!

Zatáčení do ostrých zatáček nebo v příliš vysoké rychlosti může způsobit převrácení vozidla a vážná zranění. Vyhněte se ostrému zatáčení. Nikdy nezatačejte ve vysokých rychlostech.

Jízda na kluzkém nebo sypkém povrchu

Při každé jízdě na kluzkém povrchu, jako jsou mokré cesty, led nebo štěrk se vždy řiďte těmito pokyny:

1. Vždy zpomalte při vjíždění na kluzký/ sypký povrch
2. Dobře čtěte terén, vyhněte rychlému a ostrému zatáčení, které může vést ke smyku.
3. Pro vyrovnání smyku otočte řídka do směru smyku a přesuňte svou váhu dopředu.
4. Jízda se zapnutým pohonem 4WD může pomoci v ovládnání stroji na kluzkém / sypkém povrchu.

!VAROVÁNÍ!

Nedostatečná opatrnost při jízdě na kluzkém povrchu může způsobit ztrátu trakce kol a způsobit ztrátu kontroly, nehodu a vážné zranění nebo smrt. Nikdy nepoužívejte brzdy během jízdy. Nepoužívejte na příliš kluzkých plochách. Vždy snižte rychlost buďte opatrní.

Zatáčení do "U" zatáčky

V nízké rychlosti pomalu přidávejte plyn, postupně zatáčejte volantem doleva/doprava dokud se řádně nevejdete do zatáčky

Brzdění

Brzdění nejdříve natrénujte v nižších rychlostech na rovině.

Natrénujte brzdění v různých rychlostech s různou brzdou silou.

Natrénujte brzdění v nouzových situacích. Optimální brzdny efekt je zaručen při jízdě rovně s vysokou brzdou silou bez uzamčených kol.

Jízda do kopce

Při jízdě do kopce postupujte podle následujících pokynů:

1. Vždy jděte rovně nahoru.
2. Vyhněte se strmým kopcům (maximálně 22°)
3. Mějte obě nohy na opěrkách nohou.
4. Jeďte konstantní rychlostí a s konstantním plynem.

Ztráta rychlosti

Při kompletní ztrátě rychlosti, přitlačte svoji váhu ke svahu. Zabrzděte přední brzdou.

Při úplném zastavení, zabrzděte i zadní brzdou a zařaďte "P".

CO DĚLAT, KDYŽ SE STROJ ZAČNE PŘEVRAČET:

- Přesuňte svoji váhu ke svahu, nikdy k tomu nevyužívejte sílu motoru
- Nikdy nebrzděte zadní brzdou pouze PŘEDNÍ
- Po zastavení, zabrzděte i zadní brzdu a zařaďte "P"
- Sesedněte z vozidla směrem do kopce

!VAROVÁNÍ!

Brzdění a manipulace s vozidlem jsou značně ovlivněny při provozu v kopcovitém terénu. Nesprávný postup může způsobit ztrátu kontroly nebo převrácení a způsobit vážné zranění nebo smrt. Vyhněte se stoupání strmých kopců (maximálně 22°).

Při jízdě v kopcích dbejte opatrnosti a postupujte dle instrukcí v tomto manuálu.

Přejíždění kopců

!VAROVÁNÍ!

Nesprávné přejíždění kopců nebo zatačení v kopcích, může mít za následek ztrátu kontroly nebo převrácení vozidla, což vede k vážnému zranění nebo smrti. Pokud je to možné, vyhněte se přejíždění kopce. Postupujte podle pokynů uvedených v tomto návodu.

Přejíždění kopců může být nebezpečným typem jízdy a je třeba se vyhnout, pokud je to možné. Pokud dojde k situaci, kdy jet šikmo v kopci, postupujte podle následujících pokynů:

1. Zpomalte.
2. Nakloňte se do kopce a přeneste horní tělesnou hmotnost směrem do svahu. Nohy zůstávají v prostoru k tomu určeném.
3. Lehce zatočte do kopce pro udržení směru jízdy.

POZNÁMKA

Pokud se vozidlo začne zvedat, pokud je to možné rychle stočte kola směrem dolů z kopce nebo sesedněte z vozidla směrem do kopce.

Jízda z kopce

Při každém sjíždění kopce se držte těmito instrukcemi:

1. Jeďte přímo z kopce dolů
2. Přesuňte svou váhu co nejdříve dozadu.
3. Zpomalte
4. Brzděte zlehka abyste podpořili samotné zpomalování. Seznamte se s ovládním zadní brzdové páky.

!VAROVÁNÍ!

Příliš vysoká rychlost může způsobit ztrátu kontroly a vést k vážnému zranění nebo smrti. Během jízdy z kopce vždy jeďte pomalu.

Otáčení v kopci

!VAROVÁNÍ!

Nedodržení postupu při vyjíždění kopce může způsobit ztrátu kontroly nebo převrácení a způsobit vážné zranění nebo smrt. Vyhýbejte se stoupání strmých kopců (maximálně 22°).

Při jízdě v kopcích buďte obzvláště opatrní a postupujte podle příslušných postupů uvedených v tomto návodu. Pokud se vozidlo při jízdě na kopci úplně zastaví, nikdy se nepokoušejte z kopce couvat!

Jízda mělkou vodou / Přejezd vodního koryta

Toto UTV je schopno jízdy vodou s udanými limity hloubky.

1. Zjistěte si hloubku vody a sílu proudu před samotnou jízdou
2. Vyberte si takový přejezd, kde se oba břehy pozvolna zvedají.
3. Jeďte pomalu, vyhněte se kamenům a ostatním překážkám.
4. Po přejetí, osušte brzdy lehkým stisknutím páky, aby vzniklé tření vysušilo vlhkost.

POZNÁMKA

Nepoužívejte vozidlo přes hlubokou nebo rychle tekoucí vodu. Pokud se nemůžete vyhnout vodě, která překračuje doporučenou maximální hloubku, jeďte pomalu, pečlivě vyvažte váhu, vyvarujte se náhlých pohybů a udržujte pomalý a stabilní pohyb vpřed. Vyhněte se náhlému zatačení a přidávání plynu.

Pokud projedete hlubokou vodou je důležitá okamžitá kontrola a servis zejména níže uvedených součástí: motorový olej, převodová kapalina, přední a zadní rozvodovka a všechny těsnění.

POZNÁMKA

V případě že se do variátoru skříně dostala voda, hnací řemen může prokluzovat a výkon bude omezen. Vypusťte vodu a vysušte kryt variátorové skříně, zařaďte neutrální "N" a nechte motor běžet v otáčkách abyste vysušili zbylé komponenty. Přidávejte plyn. Poté zařaďte "L" a zkontrolujte výkon vozidla. V případě nutnosti opakujte tento postup, dokud se veškerá vlhkost nevysuší. V případě potíží se obraťte na svého prodejce.

!VAROVÁNÍ!

Při zanedbané kontrole vozidla, které projelo velmi hlubokou vodou hrozí vážné poškození samotného vozidla. Provedte údržbu dle tabulek.

Přejíždění přes překážky

Buďte opatrní a seznamte se s terénem. Dávejte pozor na velké překážky jako jsou kmeny stromů, kameny a nízko rostoucí větve stromů.

Couvání s UTV

Při couvání dbejte následujících pokynů:

1. Nikdy necouvejte z kopce
2. Couvejte pomalu
3. Při couvání brzděte pomalu a opatrně
4. Vyhněte se prudkému zatáčení
5. Nepřidávejte náhle plný plyn

!VAROVÁNÍ!

Nedodržení opatrnosti při couvání může mít za následek vážné zranění nebo smrt. Před samotným couváním vždy kontrolujte přítomnost překážek nebo osob za vozidlem. Pokud je to bezpečné, couvejte pomalu. Nepoužívejte přepínač omezovače, pokud není potřeba zapojení dalšího pohonu. Vyhněte se couvání a otáčení se na svazích.

!VAROVÁNÍ!

Nadměrné přidávání plynu v režimu omezení rychlosti, může vést k výskytu paliva ve výfuku, což může mít za následek „střílení“ motoru anebo jeho poškození.

Zadní hřídel je zablokována, když je řazení v parkovací poloze – "P".

Vyhněte se vyšším rychlostem, dokud nebudete důkladně seznámeni s provozem vašeho UTV!

ÚDRŽBA VOZIDLA

Definice nadměrně těžkého použití

Za nadměrně těžké použití vozidla se považuje:

- Časté ponořování do vody, bahna nebo písku
- Závodění nebo závodní jízda ve vysokých otáčkách
- Zbytečně dlouhý provoz v nízké rychlosti při tažení velmi těžkého nákladu
- Dlouhý chod motoru na volnoběh
- Použití na krátkou vzdálenost v chladném počasí
- Užívání vozidla pro komerční účely (**viz. záruční knížka**)

Pokud Vaše vozidlo odpovídá výše uvedenému užívání, servisní intervaly zkrátíte na polovinu!

Mazání

Zkontrolujte veškeré komponenty dle níže uvedené tabulky pravidelné kontroly.

Komponenty neuvedené v této tabulce by měli být namazány dle obecných podmínek.

- Pokud je vozidlo nadměrně zatěžováno nebo provozováno ve vlhkém nebo prašném prostředí měňte a doplňujte mazivo častěji
- Používejte celoroční typ maziva
- Mazivo doplňujte každých 500 km; před uskladněním na delší dobu; po umytí vozidla nebo po projetí vodou

Tabulka pravidelné kontroly maziv a kapalin

Položka	Mazivo	Postup
Motorový olej	SAE15W/40 SG	Odšroubujte, vyčistěte, zasuňte a vytáhněte olejovou měрку pro kontrolu hladiny oleje
Převodový olej	SAE75W/90GL-5	Odšroubujte, vyčistěte, zasuňte a vytáhněte olejovou měрку pro kontrolu hladiny oleje
Brzdová kapalina	DOT4	Udržujte hladinu mezi horní a dolní ryskou
Chladicí kapalina	50/50 - (chl. kapalina/ destil. voda)	Udržujte hladinu mezi horní a dolní ryskou
Olej – přední náprava	SAE80W/90 GL-5	Množství oleje 330ml
Olej – zadní náprava	SAE80W/90 GL-5	Množství oleje 400ml
Čepy odpružení	Celoroční mazivo (vazelína)	Použijte mazací pistoli – vtlačte vazelínu, dokud lehce nepřetéká z čepů

Tabulka pravidelné kontroly vozidla

Intervaly údržby uvedené v této tabulce jsou stanoveny na základě průměrných jízdních podmínek a průměrné rychlosti 20km/h. Vozidla, která odpovídají nadměrně těžkému použití nebo komerčnímu použití musí být servisována častěji.

- ⊕ - Provádějte údržbu častěji na vozidlech odpovídající definici nadměrně těžkého použití
- ◆ - Pro údržbu kontaktujte autorizované servisní pracoviště
- - Součásti související s emisemi – údržbu provádějte v autorizovaném servisu

!VAROVÁNÍ!

Nesprávně provedená údržba označená "◆" mohou způsobit selhání komponentů a tím způsobit vážná zranění nebo smrt. Vždy se obraťte na svého autorizovaného dealera!

Položka		Interval údržby dle četnosti		
		Četnost	Km	Pozn.:
◆	Řízení	Před jízdou		Provedte seřízení/doplnění dle potřeby
⊕	Přední odpružení	Před jízdou		
⊕	Zadní odpružení	Před jízdou		
⊕	Pneumatiky	Před jízdou		
⊕	Hladina brzdové kapaliny	Před jízdou		
⊕	Brzdový pedál / vůle	Před jízdou		
⊕	Funkce brzdového systému	Před jízdou		
⊕	Kola a uchycení	Před jízdou		
⊕	Rám a uchycení	Před jízdou		
⊕	Hladina motorového oleje	Před jízdou		
⊕	Usazeniny ve vzduchovém boxu	Před jízdou		
	Sání / Výdech CVT	Před jízdou		Vypusťte a vyčistěte pouzdro. Kontrolujte častěji pokud je vozidlo používáno ve vlhkém prostředí
⊕	Nečistoty u sítka sání CVT	Před jízdou		Vypusťte a vyčistěte pouzdro
⊕	Sání vzduchového filtru/ Filtr			Zkontrolujte a vyměňte, pokud je vozidlo nadměrně používáno
⊕	Chladicí kapalina	Před jízdou	1500 km	Nádržku kontrolujte denně, první kontrola 250km, kontrolujte hladinu každé 2roky / 6000 km
	Přední/ Zadní světla	Před jízdou		Kontrola chodu
	Motorový olej a výměna filtru		250 km	Výměna oleje po záběhu: 750km
◆●	Vůle ventilů motoru		250 km	Nastavte vůli ventilů po 750km po záběhu.
	Opotřebenění brzdových destiček	Měsíčně	100 km	Zkontrolujte
	Baterie	Měsíčně	200 km	Kontrola pólů, očištění, test napětí
⊕	Olej - Přední převodovka	Měsíčně	250 km	Kontrola hladiny oleje, měňte 1 x za rok
⊕	Olej - Zadní převodovka	Měsíčně	250 km	Kontrola hladiny oleje, měňte 1 x za rok
⊕	Motorový olej	Měsíčně	250 km	Kontrola hladiny oleje, měňte 1 x za rok
	Řadící páka	Měsíčně	500 km	Kontrola, nastavení, promazání
⊕	Celkové promazání	3 měsíce	500 km	Kontrola a promazání všech čepů, lanek, šroubů etc.
◆	Kloub řízení	6 měsíců	500 km	Kontrola
◆	Volant	6 měsíců	500 km	Kontrola
⊕	Přední odpružení	6 měsíců	500 km	Promazat
⊕	Zadní odpružení	6 měsíců	500 km	Promazat

•	Vzduchový filtr		1500 km	Výměna každých 1500 km podle stavu po první kontrole (750 km). Filtr nečistěte!
◆	Řemen variátoru		1500 km	Kontrola. Výměna dle potřeby nebo po 3000 km / 1 rok.
◆	Chladicí systém		1500 km	Kontrola síly chladicí kapaliny dle ročního období. Tlakový test každých 6000 km nebo 2 roky
⊕	Motorový olej – výměna – normální servis	12 měsíců	3000 km	Výměna oleje po době záběhu – 750 km!
⊕	Převodový olej – výměna – normální servis	12 měsíců	3000 km	Výměna oleje po době záběhu – 750 km!
⊕•	Palivové hadičky	12 měsíců	1000 km	Kontrola stavu a těsnosti
◆•	Vůle ventilů motoru	12 měsíců	3000 km	Kontrola, nastavte pokud je nutné, první kontrola po 750 km
◆•	Palivový systém	12 měsíců	1000 km	Zkontrolujte uzávěr nádrže, čerpadlo a relé palivového čerpadla
⊕	Výměna oleje a filtru	12 měsíců	3000 km	Měňte olej při nadměrně těžkém používání
⊕	Hadičky chlazení	12 měsíců	1000 km	Kontrola, první kontrola po 300km
	Ukotvení motoru	12 měsíců	3000 km	Kontrola, první kontrola po 300km
	Výfukové ústrojí	12 měsíců	1000 km	Kontrola, očistěte lapač jisker
	Startér	12 měsíců	1000 km	Kontrola konektorů
	ECU	12 měsíců	1000 km	Kontrola konektorů
	Rozvody a kabely	12 měsíců	1000 km	Kontrola opotřebení, překroucení, bezpečnosti. Důkladná kontrola v případě namočení vodou nebo bahnem
◆	Spojka (primární + sekundární)	12 měsíců	3000 km	Kontrola, očistěte, výměna opotřeбенých dílů
	Ložiska kol	12 měsíců	1600 km	Kontrola a výměna v případě potřeby
•	Svíčka	12 měsíců	3000 km	První kontrola po 750km, výměna každých 6000km
◆	Brzdová kapalina	24 měsíců	2000 km	Výměna kapaliny
⊕	Chladič	24 měsíců	3000 km	Výměna kapaliny, očista externích částí
	Chod volnoběhu			Kontrola, standartní chod 1300 ot. ± 100 ot.
◆	Palec řízení			Pravidelná kontrola, nastavte při výměně dílů
◆	Nožní brzda			Denní kontrola, nastavte pokud je to nutné
	Směr světlometů			Nastavte pokud je potřeba

POSTUPY ÚDRŽBY

Vzduchový filtr

Zkontrolujte a vyměňte vzduchový filtr v intervalech uvedených v plánu údržby. Prvek vzduchového filtru by měl být častěji čištěn nebo měněn, pokud je vozidlo používáno v extrémně prašných nebo mokrých podmínkách. Pokaždé, když se provádí údržba vzduchového filtru, zkontrolujte přívod vzduchu. Zkontrolujte těsnění gumového kloubu tělesa vzduchového filtru k tělesu škrtkové klapky a rozdělovače pro vzduchotěsné těsnění. Zkontrolujte, zda jsou všechna řádně utěsněna, aby nedošlo k vniku nefiltrovaného vzduchu do motoru.

Kontrola skříně vzduchového filtru

V dolní části krytu vzduchového filtru je kontrolní hadice. Pokud je v této hadici vidět prach nebo voda, vyprázdněte hadici a důkladně vyčistěte těleso vzduchového filtru. Pokud bylo vozidlo ponořeno, obraťte se na vašeho autorizovaného dealera, aby zkontroloval, zda není voda uvnitř klikové skříně motoru.

POZNÁMKA

Pokud je ve filtru větší množství vody, nechejte vozidlo prověřit autorizovaným servisem/dealerem.

Údržba filtru

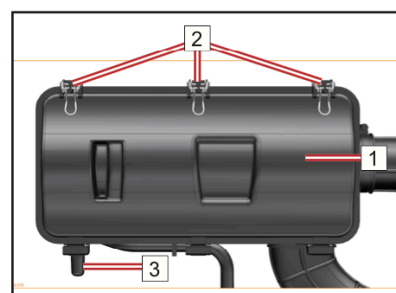
1. Zvedněte korbu
2. Povolte sponu a sejměte kryt filtru
3. Vyjměte papírový filtr
4. Zkontrolujte stav papírového filtru, zda ho lze znovu použít.
Jemně kartáčem očistěte nahromaděný prach a nečistoty v případě potřeby použijte nový filtr
5. Naneste tenkou vrstvu vazelíny na gumové těsnění.
6. Připevněte zpět kryt filtru a ujistěte se, zda je řádně utěsněn

Pokud byl filtr ponořen:

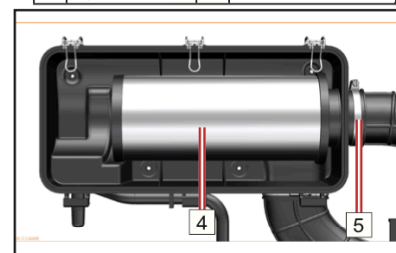
- Vypusťte vodu ze skříně filtru, sejměte filtr a všechny části řádně vysušte.
- Pokud se vyskytnou problémy obraťte se na autorizovaný servis

UPOZORNĚNÍ!

Neprovozujte vozidlo bez namontovaného vzduchového filtru. Hrozí kontaminace motoru nefiltrovaným vzduchem, který může obsahovat pevné částičky které mohou snížit výkonnost motoru nebo jej poničit.



1	Kryt skříně vzduchového filtru		
2	Spona	3	Kontrolní hadice



4	Papírový vzduchový filtr	5	Kryt, klipy s pružinou
---	--------------------------	---	------------------------

UPOZORNĚNÍ!

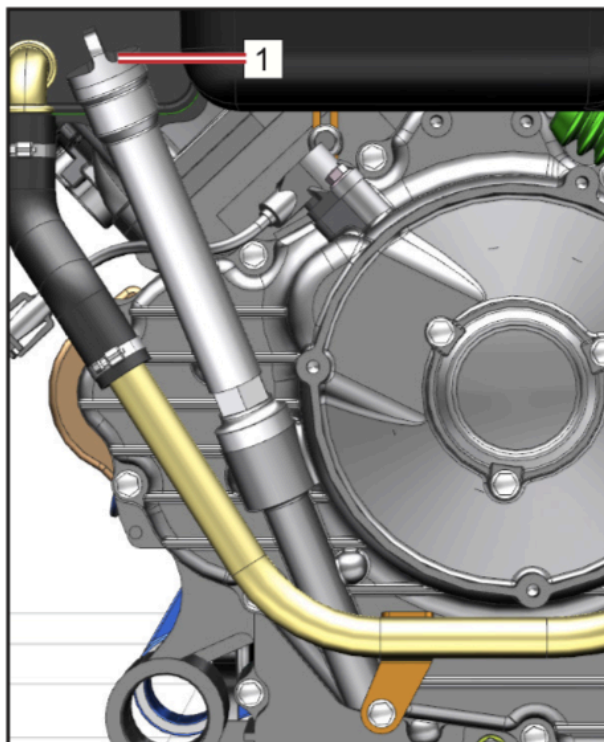
Pokud bylo vozidlo ponořeno do vody a ta byla nasáta do ústrojí vzduchového filtru, hrozí vážné poškození motoru. Obraťte se na autorizovaný servis pro řádnou opravu.

Motorový olej

Pravidelně kontrolujte hladinu motorového oleje dle tabulky pravidelné kontroly uvedené v tomto manuálu. Výměna oleje musí být častější, pokud je vozidlo provozováno v extrémně těžkých podmínkách.

Kontrola hladiny oleje

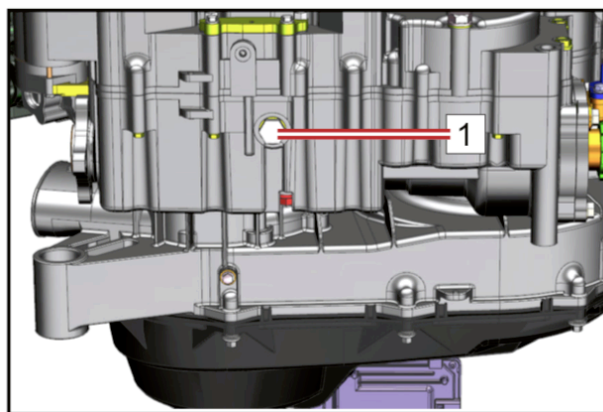
1. Zaparkujte vozidlo na rovném povrchu
2. Nechejte motor běžet na volnoběh po dobu 30s. Vypněte motor.
3. Počkejte pár minut, aby olej mohl stéct ze všech částí.
4. Sejměte krytku za sedadlem pasažéra
5. Odšroubujte měrku oleje a otřete čistým hadrem
6. Zasuňte měrku zpět, ale nešroubujte ji, poté ji vytáhněte a zkontrolujte hladinu oleje
7. Hladina oleje by měla být mezi horní a spodní ryskou
8. Pokud je hladina oleje nízká, doplňte jej do potřebné hladiny
9. Zasuňte měrku/víčko zpět a řádně utáhněte
10. Připevněte zpět krytku za sedadlo spolujezdce



1 Měrka motorového oleje

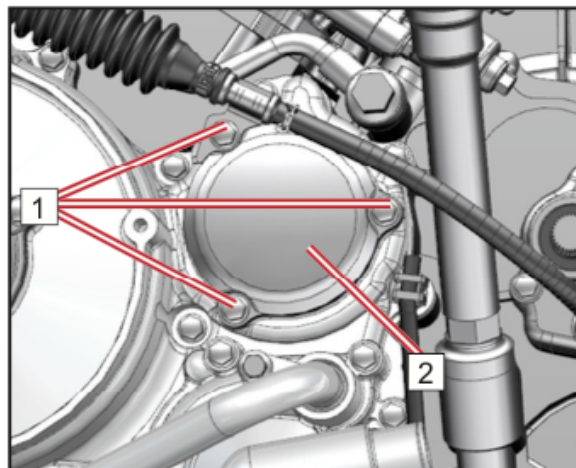
Výměna motorového oleje

1. Nastartujte motor a nechejte ho zahřát po dobu 2-3 minut a poté ho vypněte
2. Umístěte nádobu pod motor a odšroubujte měrku
3. Odšroubujte výpustní šroub (1) a vypusťte olej z klikové skříně



Výměna olejového filtru

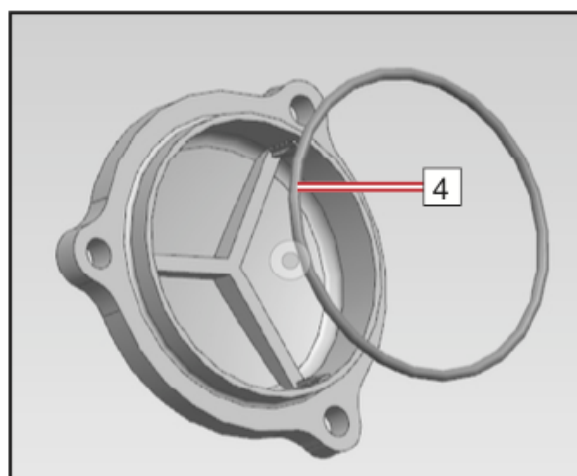
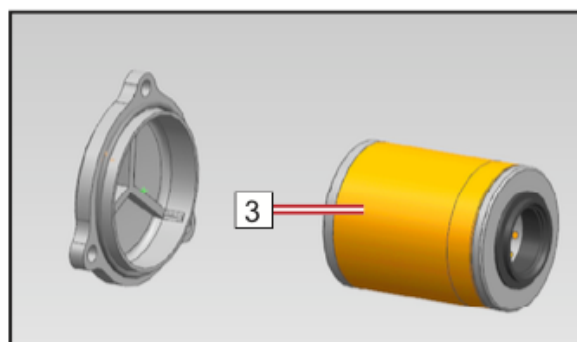
1. Odšroubujte šrouby (1), sundejte víko filtru (2) a filtr vyjměte
2. Vyměňte filtr (3)
3. Ujistěte se že o-kroužek (4) je v pořádku a dobře instalován
4. Nasadte zpět víko filtru a zašroubujte šrouby (10Nm)
5. Použijte nový výpustní šroub a dotáhněte (30Nm)
6. Dolijte doporučený olej tak aby hladina byla mezi spodní a horní ryskou a zašroubujte zpět víčko s měrkou



POZNÁMKA

Množství oleje při výměně filtru je 2.5 l

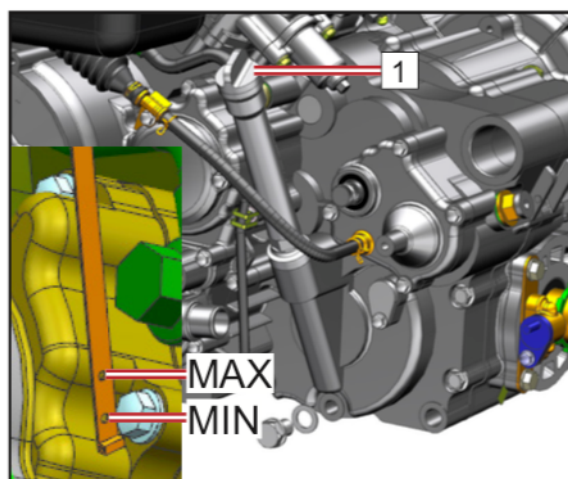
7. Nastartujte motor a nechte jej zahřát. Zkontrolujte, zda olej neuniká, dokud je motor zahřátý. Pokud olej uniká, okamžitě vypněte motor.
8. Zkontrolujte hladinu oleje a případně doplňte a opakujte proces.



Převodový olej

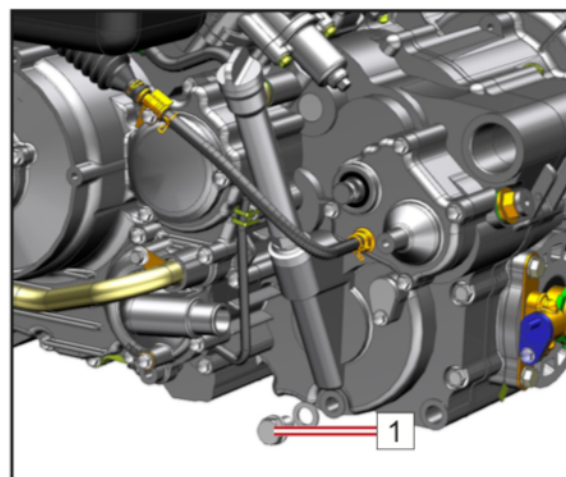
Kontrola převodového oleje

1. Zaparkujte vozidlo na rovný povrch
2. Pokud bylo vozidlo používáno, vyčkejte dostatečně dlouho aby se olej usadil a vychladl
3. Posuňte sedadlo spolujezdce a sejměte přístupový panel k umožnění přístupu k měrce převodového oleje
4. Vyšroubujte měrku (1) a otřete čistým hadrem
5. Zasuňte měrku zpět do plnicího otvoru, ale nezašroubovávejte ji
6. Vyjměte měrku a zkontrolujte, zda je hladina oleje mezi horní a spodní ryskou příp. doplňte
7. Zašroubujte měrku zpět a ručně dotáhněte
8. Vložte zpět krycí panel a vraťte zpět sedadlo spolujezdce



Výměna oleje

1. Zaparkujte vozidlo na rovný povrch
2. Pokud bylo vozidlo používáno, vyčkejte dostatečně dlouho aby se olej usadil a vychladl
3. Pod motor umístěte nádobu pro vypuštění oleje
4. Vyjměte víčko s měrkou oleje
5. Vyšroubujte výpustní šroub převodového oleje (1) na spodní straně motoru a olej vypusťte
6. Použijte novou těsnící podložku na výpustní šroub a zašroubujte šroub (30Nm)
7. Doplňte potřebné množství doporučeného převodového oleje přes plnicí otvor a zašroubujte zpět víčko s měrkou – dotáhněte rukou.



POZNÁMKA

Doporučený typ převodového oleje: **SAE75W/90GL-5** – 0,6l

Seřízení vůle ventilů motoru

Vůle ventilu sání motoru a výfukový ventil se mění podle použití vozidla, což může mít za následek nesprávný přívod paliva nebo vzduchu a hluk motoru. Aby se tomu zabránilo, musí být vůle ventilů nastaveny podle plánu údržby. Toto nastavení by měl provádět servisní technik. obraťte se proto na autorizovaného prodejce či servis.

POZNÁMKA

Vůle ventilu sání (studený motor) – 0,08 – 0,12mm

Vůle ventilu výfuku (studený motor) – 0,12 – 0,18mm

Volnoběh motoru

Toto vozidlo je vybaveno elektronickým systémem vstřikování paliva. Těleso škrticí klapky je důležitou součástí palivového systému, který vyžaduje velmi sofistikované nastavení a byl nastaven ve výrobě. Pokud je nastavení změněno, může dojít ke špatnému výkonu a poškození motoru. Zkontrolujte stabilitu volnoběhu motoru nebo abnormální stav motoru při volnoběhu a v případě potřeby se obraťte na autorizovaný servis.

Kontrola a výměna oleje přední a zadní převodové skříně

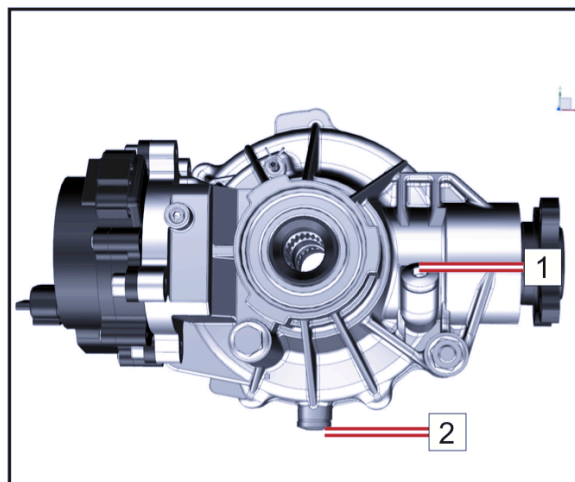
Před každým použitím musí být zkontrolován případný únik oleje z přední a zadní převodové skříně. Pokud zjistíte případné netěsnosti, nechte svého prodejce tuto závadu zkontrolovat a opravit.

Kontrola - Přední převodová skříň

1. Zaparkujte vozidlo na rovný povrch
2. Vyšroubujte šroub plnicího otvoru (1) a zkontrolujte hladinu oleje. Hladina oleje by měla být po okraj plnicího otvoru. Pokud je hladina nižší, doplňte dostatečné množství doporučeného převodového oleje.
3. Zašroubujte zpět šroub plnicího otvoru a dotáhněte silou 23Nm

Výměna – přední převodová skříň

1. Zaparkujte vozidlo na rovný povrch
2. Pod převodovku umístěte nádobu pro jímání použitého oleje
3. Odšroubujte výpustní šroub (2) na spodní straně převodovky a vypusťte olej
4. Zašroubujte zpět výpustní šroub a dotáhněte (23Nm)
5. Odšroubujte šroub plnicího otvoru a nalijte dostatečné množství převodové oleje až po okraj plnicího otvoru (1).
6. Zašroubujte šroub plnicího otvoru a dotáhněte (23Nm).



POZNÁMKA

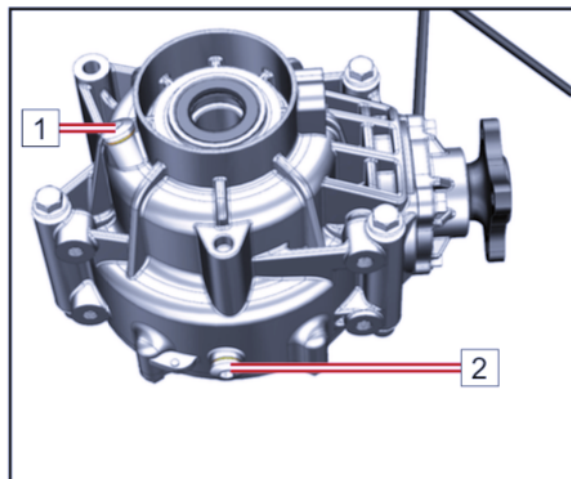
Orientační kapacita oleje přední převodové skříně – 330ml

Kontrola – Zadní převodová skříň

1. Zaparkujte vozidlo na rovný povrch
2. Vyšroubujte šroub plnicího otvoru (1) a zkontrolujte hladinu oleje. Hladina oleje by měla být po okraj plnicího otvoru. Pokud je hladina nižší, doplňte dostatečné množství doporučeného převodového oleje.
3. Zašroubujte zpět šroub plnicího otvoru a dotáhněte silou 23Nm

Výměna – zadní převodová skříň

1. Zaparkujte vozidlo na rovný povrch
2. Pod převodovku umístěte nádobu pro jímání použitého oleje
3. Odšroubujte výpustní šroub (2) na spodní straně převodovky a vypusťte olej
4. Zašroubujte zpět výpustní šroub a dotáhněte (23Nm)
5. Odšroubujte šroub plnicího otvoru a nalijte dostatečné množství převodové oleje až po okraj plnicího otvoru (1).
6. Zašroubujte šroub plnicího otvoru a dotáhněte (23Nm).

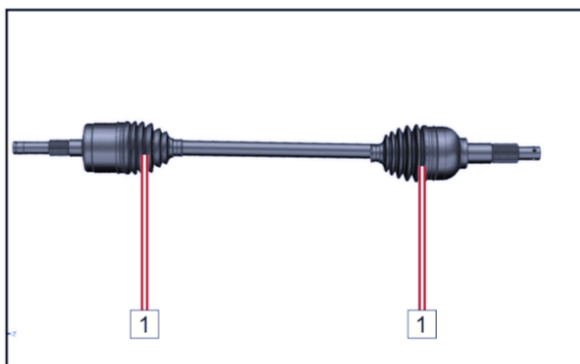


POZNÁMKA

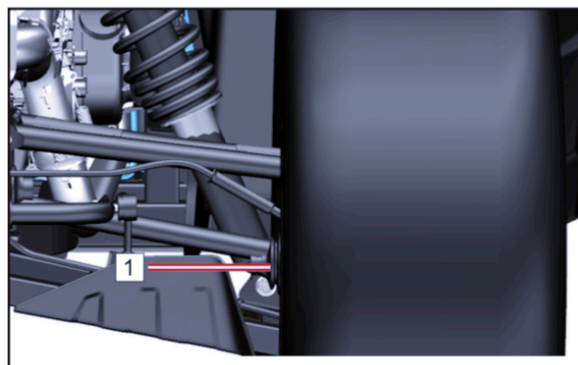
Orientační kapacita oleje zadní převodové skříně – 400ml

Přední a zadní manžety náprav

Před použitím zkontrolujte manžety předních a zadních náprav, zda nejsou poškozené, prasklé nebo děravé. Pokud zjistíte takové poškození, obraťte se na autorizovaný servis.



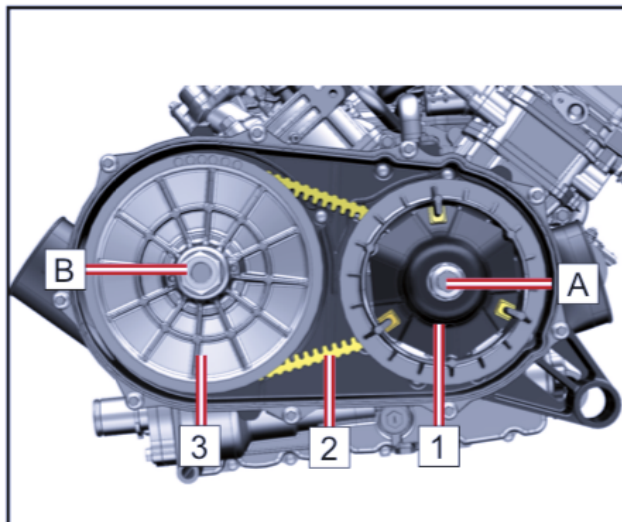
1 Manžety



1 Manžety

Variátor CVT

Toto vozidlo má systém průběžně proměnné převodovky (CVT), který využívá hnací řemen a řemenice spojky pro automatické změny převodových poměrů převodů, což umožňuje nekonečnou variabilitu mezi nejvyššími a nejnižšími rychlostmi vozidla. Systém CVT se skládá z primární spojky (1), což je pokročilá forma odstředivé spojky, která je namontována na klikovém hřídeli motoru (A). Je-li vybavena, může primární spojka obsahovat také jednosměrné ložisko, které vytváří brzdou funkci motoru pro zpomalení vozidla bez nutnosti použití brzd.



Sekundární spojka (3) je namontována na vstupním hřídeli převodovky (B) a slouží dvěma funkcím; Jako „podřízená“ kladka k primární spojce a k zajištění snímacího prvku točivého momentu, který posouvá poměry pohonu. Hnací řemen (2) je těžký klínový řemen, který spojuje řemenice spojky motoru a převodovky.

Skříň CVT a kryt obklopují spojky a sestavu pásu. Zde jsou umístěny vstupní a výstupní chladicí kanály, které vedou vzduch k ochlazení komponent a měly by být pravidelně kontrolovány. Komponenty CVT neobsahují žádné položky údržby pro uživatele, proto se vždy obraťte se na autorizovaného prodejce/ servis.

Vyhnutí se selhání a zničení spojky a CVT

Příčina poškození CVT	Řešení
Snaha o naložení vozidla na nákladní auto nebo vysokou korbu	Zařadte "L" při najíždění abyste zamezili spálení řemenu
Startování na strmém svahu při převodu "H"	Při startování ve strmých svazích vždy používejte převod "L".
Stálá jízda v nízkých otáčkách, jízda před zapojením spojky nebo v nízkých rychlostech (cca 5 – 10 km/h) při zařazeném stupni "H".	Pro tuto jízdu a pro jízdu při studeném variátoru je výhradně doporučen stupeň "L". Abyste předcházeli nadměrnému opotřebení částí, jezděte ve vyšších rychlostech nebo se zařazeným stupněm "L".
Nedostatečně zahřátý CVT vystavený nízkým okolním teplotám	Před jízdou nechejte CVT i motor dostatečně zahřát. Řemen variátoru bude flexibilnější a vyhnete se možnému spálení.
Nízký plyn a lehké zapojení CVT	Plyn používejte účelně pro účinné zapojení CVT
Tažení/ tlačení při nízkých otáčkách/ nízké rychlosti	Používejte pouze "L"
Užitné využití – prohrnování sněhu apod.	Používejte pouze "L"
Těžký náklad a jízda v nízkých otáčkách	Používejte pouze "L"
Zapadnutí ve sněhu nebo bahně	Zařadte převodový stupeň "L" a opatrně ale agresivně přidejte plyn aby se variátor efektivně zapojil. !VAROVÁNÍ! Příliš vysoký plyn může způsobit ztrátu kontroly nad vozidlem!

Prokluzování řemenu kvůli vniknutí vlhkosti do systému CVT	Vypusťte vodu ze skříně CVT a pokud je to možné vysušte je nebo se obraťte na autorizovaný servis.
Přehřívání CVT způsobuje poruchu	Obrat'te se na autorizovaný servis pro kontrolu a odstranění příp. závady.

Co dělat při vniknutí vody CVT skříně

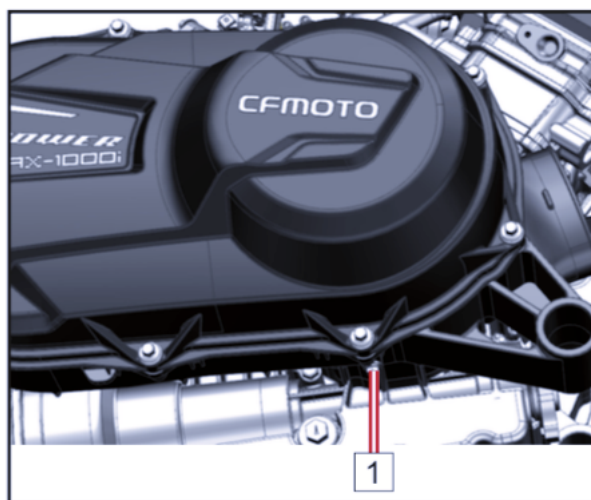
Pokud bylo vozidlo ponořeno do vody tak hluboké, že voda vnikla do CVT skříně, vyšroubujte výpustní šroub (1) na spodní straně skříně aby voda vytekla ze skříně.

UPOZORNĚNÍ

Pokud se podařilo vypustit vodu z CVT skříně, obraťte se na svého prodejce aby zkontroloval zda voda nevnikla/ nepoškodila systém variátoru nebo jiné části motoru.

Vysoušení CVT systému

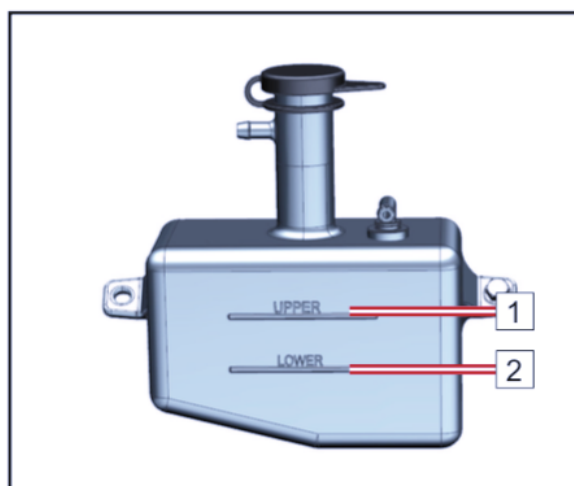
Pokud do variátoru vnikla voda a řemen prokluzuje, může být zbylá vlhkost (po vypuštění) odstraněna během motoru v otáčkách nad 2000 ot/min se zařazeným stupněm "P" nebo "N" po dobu 30-60 sekund. Poté vyzkoušejte správnou funkci CVT se zařazeným stupněm "L". V případě potřeby postup opakujte. Pokud se nedaří problém vyřešit, řemen stále prokluzuje nebo má CVT slabý výkon, obraťte se na svého dealera.



System chlazení

Kontrola chladicí kapaliny

1. Zaparkujte vozidlo na rovný povrch
2. Zkontrolujte hladinu chladicí kapaliny v nádobce
3. Pokud je hladina chladicí kapaliny na/pod dolní ryskou, sejměte přístupovou krytku a víčko nádoby. Přidejte dostatečné množství chladicí kapaliny tak, aby hladina byla na horní rysce a nasad'te zpět víčko nádoby a přístupový kryt.



1 Horní ryska 2 Spodní ryska

POZNÁMKA

Kontrolu hladiny chladicí kapaliny provádějte za studena. Hladina chladicí kapaliny se mění v závislosti na teplotě motoru.

UPOZORNĚNÍ

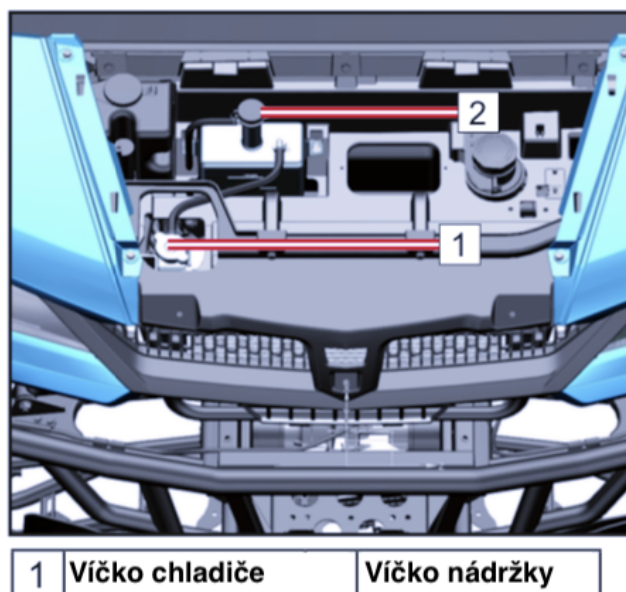
Pokud byla přidána voda, nechte zkontrolovat obsah nemrznoucí směsi vašeho dealera co nejdříve. Nikdy nepřidávejte tvrdou nebo slanou vodu – hrozí poškození motoru. Přidávejte pouze destilovanou vodu. Chod větráku chladiče je automatický a spíná dle potřeby a teploty chladicí kapaliny při chodu chl. systému.

Výměna chladicí kapaliny

UPOZORNĚNÍ

Nikdy nesnímejte víčko chladiče, pokud motor běžel a je horký! Vždy počkejte až motor vychladne. Horká chladicí kapalina může způsobit vážné popáleniny!

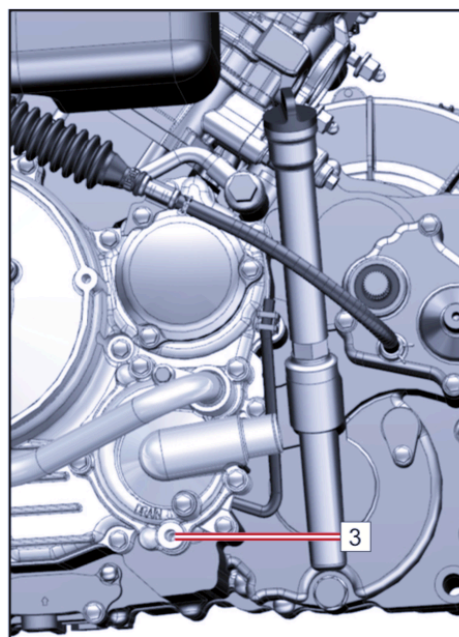
1. Zaparkujte vozidlo na rovný povrch
2. Sundejte přední přístupový kryt
3. Sundejte kryt chladiče
4. Sundejte víčko nádržky chladicí kapaliny
5. Pod vozidlo umístěte nádobu pro jímání kapaliny a odšroubujte výpustní šroub
6. Odpojte přívodní hadici od nádržky chladicí kapaliny a nechte chl. kapalinu vytéct.
7. Po vypuštění důkladně propláchněte chladicí systém čistou vodou a nechte odkapat
8. Vyměňte těsnění pokud je poničené a zašroubujte výpustní šroub ale plně neutahujte
9. Zapojte zpět hadici k nádržce chl. kapaliny.
10. Doplněte doporučený typ chladicí kapaliny do chladiče.



POZNÁMKA

Při doplňování chladicí kapaliny současně povolujte výpustní šroub pro odstranění vzduchových bublin v hadici. Tento proces provádějte, dokud chladicí kapaliny plynule nevytéká z hadice. Po té zašroubujte výpustní šroub (10Nm).

11. Připevněte kryt chladiče.
12. Nastartujte motor a nechte běžet pár minut na volnoběh. Vypněte motor a nechte ho zchladnout. Zkontrolujte hladinu chladicí kapaliny v chladiči a případně doplňte dle potřeby.
13. Dolijte chladicí kapalinu až po horní rysku nádržky
14. Zašroubujte zpět víčko nádržky chladicí kapaliny a zkontrolujte že kapalina nikde neuniká. Pokud ano, obraťte se na autorizovaný servis CFMOTO.
15. Připevněte zpět přední přístupový kryt



POZNÁMKA**Doporučená nemrznoucí směs:**

Vysoce kvalitní, na bázi etylen-glykolu s obsahem antikoročních inhibitorů pro hliníkové motory.

Poměr nemrznoucí směsi a vody: 1:1

Kapacita: 3l

Výměna: 2.8l

Kapacita nádržky: 380 – 600ml

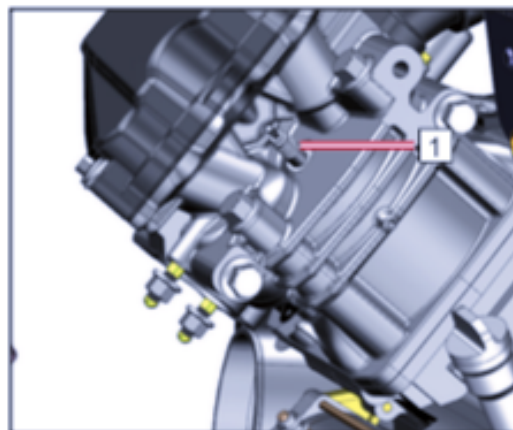
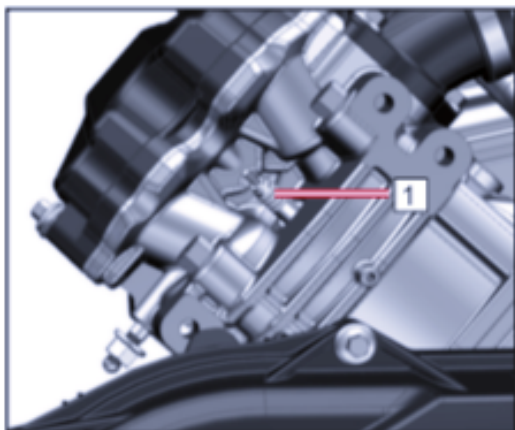
Čištění chladiče

Čištění venkovních částí chladiče, pokud je od bahna nebo jiných nečistot zaručí jeho správný chod a efektivní chlazení motoru. Pro čištění použijte pouze vodu (příp. nízkotlakou hadici). Vysokotlaké vodní čističky (WAP) mohou nenávratně poškodit komponenty. Ujistěte se, že voda volně protéká skrz lopatky větráku.

Svíčka zapalování

Svíčka je důležitým komponentem motoru (1) a její kontrola je velmi jednoduchá. Zabarvení a stav svíčku jasně ukazuje stav motoru. Ideální zbarvení izolace středu elektrody je lehká až středně hnědá. To značí správný chod motoru. Pokud je svíčka zbarvená více je nutné ji vyměnit.

Pravidelně měňte a kontrolujte svíčku pro případné poškození. Vždy se obraťte na autorizovaný servis.



Kontrola a výměna svíčky zapalování

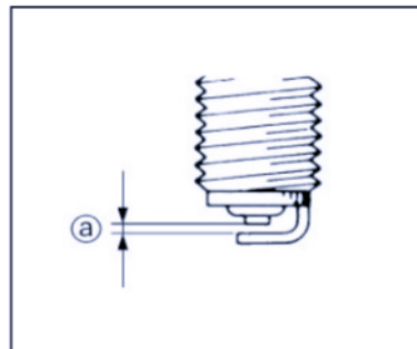
1. Vyklopte korbu
2. Očistěte nečistoty ze svíčky a okolí
3. Vyjměte víčko svíčky
4. Pro vyjmutí svíčky použijte nástrčku a klíč z příbalového nářadí
5. Zkontrolujte mezeru pod svíčkou (A) pomocí měrky. Nastavte mezeru dle potřeby.

POZNÁMKA

Typ svíčka: **DCPR8E (NGK)**

Mezera: 0.8 – 0.9mm

6. Očistěte těsnění a všechny závity od nečistot
7. Zašroubujte novou svíčku a dotáhněte (20Nm)
8. Nasadte víčko svíčky
9. Nasadte zpět přístupový kryt pod korbou a utáhněte (10Nm)



Vyjmutí zapalovací svíčky pro vypuštění vody z motoru

Pokud se do motoru dostala voda, je důležité ji co nejdříve z motoru odstranit vyjmutím svíčky a otočením startérem, aby se voda dostala z válců. Předtím, než se pokusíte vodu odstranit, zkontrolujte, zda byla voda odstraněna z airboxu. Okamžitě nechte opravit motor u autorizovaného servisu.

UPOZORNĚNÍ

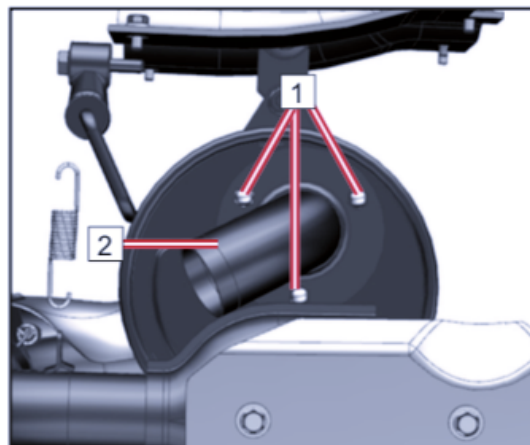
Pokud dojde k vniknutí vody do motoru, může dojít k nenávratnému poškození motoru. Pokud se vaše vozidlo ponoří nebo se zastaví ve vodě, která překračuje úroveň opěrky nohy, nechte vozidlo zkontrolovat a opravit u svého prodejce. Je důležité, abyste se obrátili na svého prodejce a požádali o servis před uvedením do provozu. Voda uvnitř motoru může způsobit tzv. „hydraulický zámek“, který může poškodit startér a součásti motoru. Dále je nutné zkontrolovat motorový olej, zda nebyl kontaminován vodou. Pokud se v klikové skříni nachází voda, vypusťte ji a doplňte nový motorový olej.

Lapač jisker

Čištění usazenin z lapače jisker provádějte pravidelně a vždy když je výfuk studený

VAROVÁNÍ!

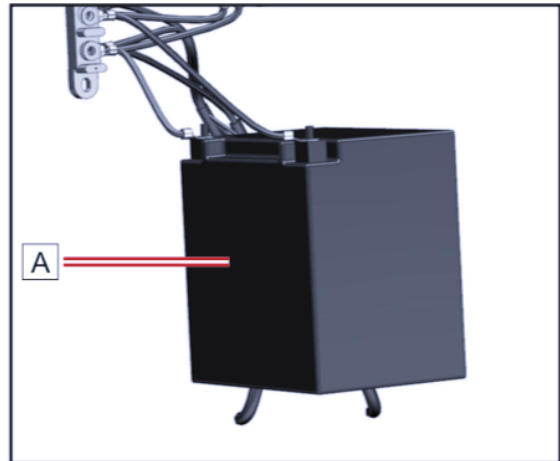
Vždy se ujistěte, že je výfuk a tlumič studený. Hrozí nebezpečí popálení



1. Sejměte uzávěry (1)
2. Lehce poklepejte na koncovku výfuku a uvolněte lapač jisker
3. Použijte drátěný kartáč a očistěte veškeré usazeniny z lapače jisker (2)
4. Zasuňte koncovku do tlumiče výfuku a vyrovnejte otvory pro šrouby
5. Dotáhněte šrouby (10Nm)

Baterie

Toto vozidlo je vybaveno 12V/ 30Ah baterií (A) s technologií nano-gel, která je umístěna na vnitřní straně zadního blatníku. Proto není nutné kontrolovat elektrolyt nebo přidávat do baterie destilovanou vodu. Pokud se zdá, že je baterie vybitá, poraďte se s prodejcem. Během běžné údržby zkontrolujte, zda jsou kontakty baterie čisté a zajištěné.



Pokyny pro údržbu baterie:

- Pro dobíjení baterií s nízkou údržbou je zapotřebí speciální nabíječka baterií s konstantním napětím.
- Používání běžné nabíječky může nenávratně zničit baterii
- Pokud vozidlo nebudete používat déle než měsíc, vyjměte baterii a uložte ji na chladném a suchém místě. Před opětovnou instalací baterii zcela dobijte.
- Při opětovné instalaci baterie se vždy ujistěte, že připojení kabelů má správnou polaritu. ČERVENÁ („kladná“) / černá („negativní“).
- Během demontáže vždy odpojte nejprve ČERNÝ (-) a to po té ČERVENÝ (+).
- Při opětovném zapojení baterie je postup opačný!!!

!VAROVÁNÍ!

Vyhnete se kontaktu s kůží, oblečení, očí a vždy používejte ochranné pomůcky. Baterie uchovávejte mimo dosah dětí a mimo zdrojů tepla, otevřeného ohně.

Vždy dostatečně větrejte pokud baterii dobíjíte v uzavřeném prostoru.

Při kontaktu:

Pokožka: opláchněte dostatečným množstvím vody

Pozření: Okamžitě vyhledejte lékařskou pomoc

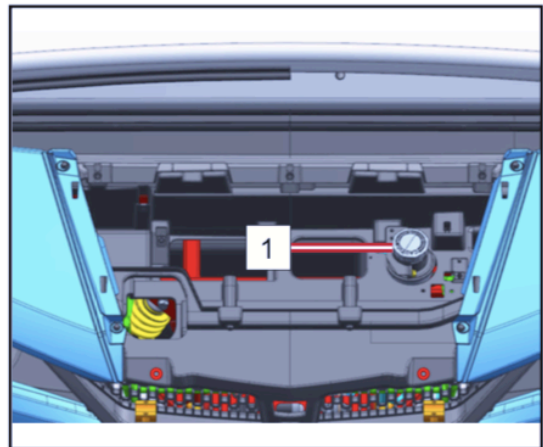
Oči: Proplachujte oči vodou po dobu 15min a vyhledejte lékařskou pomoc

Brzdy a brzdový systém

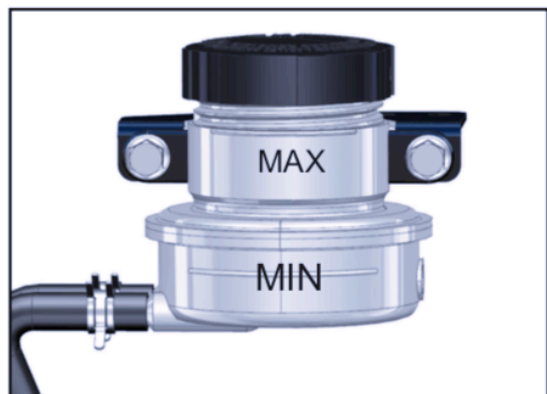
Kontrola hladiny brzdové kapaliny

Před každou jízdou zkontrolujte, zda je hladina brzdové kapaliny nad dolní ryskou a v případě potřeby doplňte. Nádržka brzdové kapaliny je umístěna pod kapotou. Nedostatečné množství brzdové kapaliny může umožnit vniknutí vzduchu do brzdového systému a tím způsobit jejich nefunkčnost.

1. Zaparkujte vozidlo na rovný povrch.
2. Použijte pouze vysoce kvalitní brzdové kapaliny, v opačném případě hrozí zničení těsnění a nízký brzdny účinek brzd.
3. Doporučený typ kapaliny: **DOT4**
4. Vždy doplňujte stejný typ brzdové kapaliny. Míchání různých typů kapalin může způsobit nežádoucí chemickou reakci a nulový brzdny účinek.
5. Dbejte zvýšené opatrnosti, aby se do hlavního válce nedostala voda. Voda významně snižuje bod varu kapaliny a snižuje brzdny účinek.
6. Brzdová kapalina může poničit lakované a plastové části vozidla.
7. Vzhledem k opotřebení brzdových destiček je normální, že hladina brzdové kapaliny klesá. Nízká hladina brzdové kapaliny může indikovat zmiňované opotřebení destiček nebo únik kapaliny z brzdového systému.
8. Při rapidním snížení hladiny brzdové kapaliny se nejprve ujistěte, jak moc jsou destičky opotřebené, Před kontrolou brzdového systému zkontrolujte těsnost brzdových destiček.
9. Pokud je hladina brzdové kapaliny neočekávaně snížila, obraťte se okamžitě na autorizovaného prodejce / servis.



1 Nádržka brzdové kapaliny



Kontrola brzdových destiček

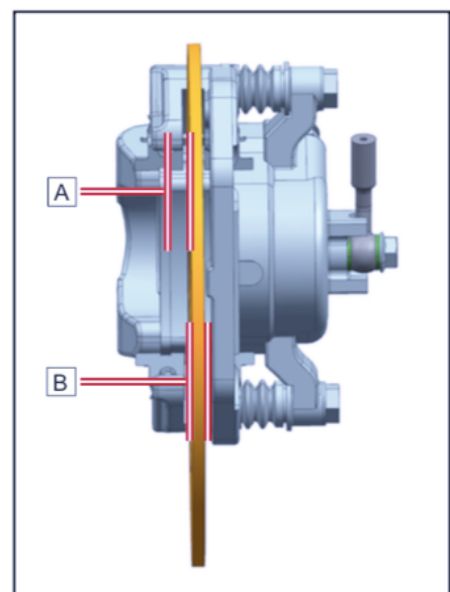
Zkontrolujte přední i zadní destičky a kotouče, zda nejsou poškozené a opotřebené. Pokud je tloušťka destičky (A) menší než 1,5mm nebo tloušťka kotouče (B) je menší než 3mm, nechejte je vyměnit. Výměna destiček a kotoučů vyžaduje odborné znalosti, proto by výměnu měl provádět autorizovaný servis. Pro kontrolu destiček a kotoučů je nutné demontovat kola.

!VAROVÁNÍ!

Po údržbě se ujistěte, že brzdy fungují správně a že je vůle nastavená správně.

Ujistěte se, že brzdy nedrhnou a ovládání brzd nepruží.

Ujistěte se, že jsou z brzdového systému odstraněny všechny vzduchové bubliny.



Výměna brzdové kapaliny

Kompletní výměnu brzdového systému smí provádět pouze vyškolený servisní personál. Během pravidelné údržby nebo při poškození nebo netěsnosti nechte svého prodejce vyměnit následující komponenty:

- Brzdové hadičky měňte každé 4 roky

Provoz spínače brzdového světla

Spínač brzdového světla je aktivován tlakem pedálu nožní brzdy a funguje správně, když se rozsvítí brzdové světlo, stejně jako brzdění. Zkontrolujte, zda sestava spínače nebo elektrický obvod správně funguje v případě poruchy brzdového světla.

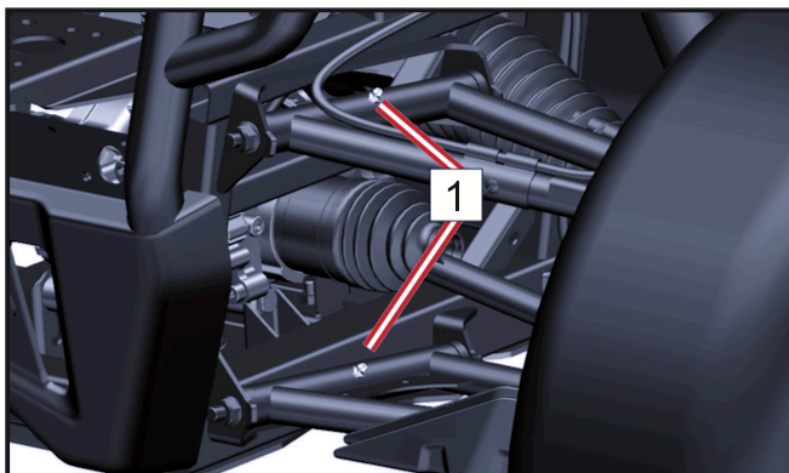
Zavěšení

Některé prvky předního zavěšení vozidla nevyžadují údržbu ani mazání. Před uvedením vozidla do provozu se ujistěte, že tyto součásti jsou pravidelně čištěny a nejsou uvolněné ani poškozené.

Mazání otočných čepů

Namažte horní a dolní čep předního a zadního zavěšení:

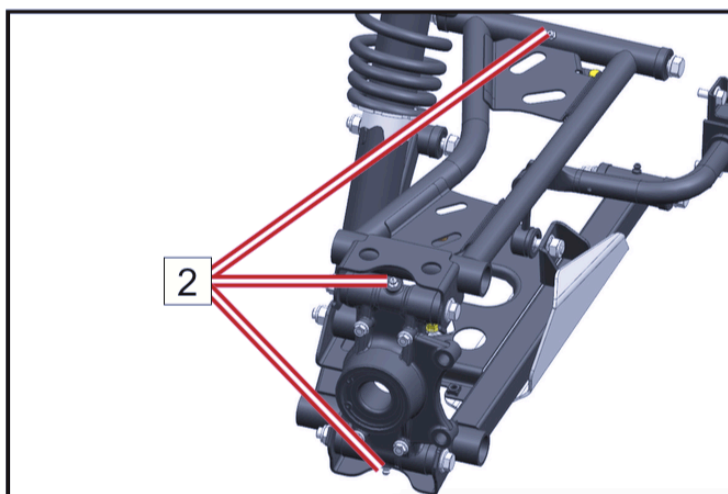
- Do horního a dolního mazničky (1), vtlačte mazivo pistolí, dokud se mazivo nevytlačuje z průchodky



Mazání nosiče zadního náboje

Namažte horní a dolní čepy nosiče zadního náboje:

- Demontujte zadní kola
- Naneste mazivo do horního nosiče náboje a dolního mazacího čepu (2) mazacím pistolí než se mazivo vytlačuje z průchodky.
- Znovu nainstalujte zadní kola. Utáhněte upevňovací prvky podle specifikace.



POZNÁMKA

Doporučené mazivo: Celoroční vazelína

Nastavení předpětí pružiny

Předpětí a tlumení přední a zadní pružiny lze přizpůsobit hmotnosti jezdce, nákladu a jízdním podmínkám. Vždy nastavte tlumiče na levé a pravé straně stejně.

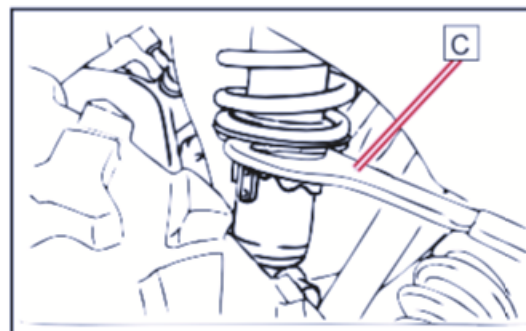
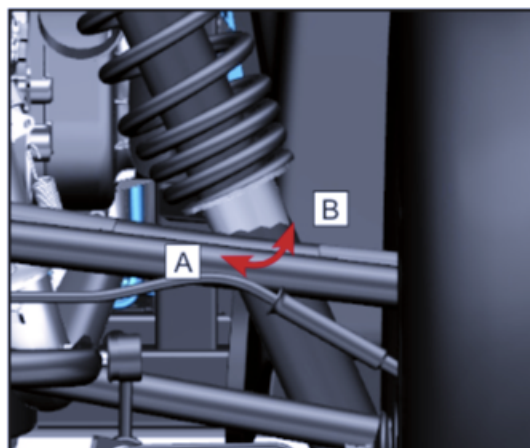
A = měkké

B = tvrdé

- Pro zvýšení předpětí pružiny, povolte matici a otočte kroužkem do směru B
- Pro snížení předpětí pružiny, povolte matici a otočte kroužkem do směru A

POZNÁMKA

Speciální klíč (C) pro povolování/utahování kroužku je součástí příbalového nářadí.



Kola

Tlak v pneumatikách

Před jízdou zkontrolujte tlak v pneumatikách

Doporučený tlak:

Přední: 10 PSI (70kPa)

Zadní: 14,5 PSI (100kPa)

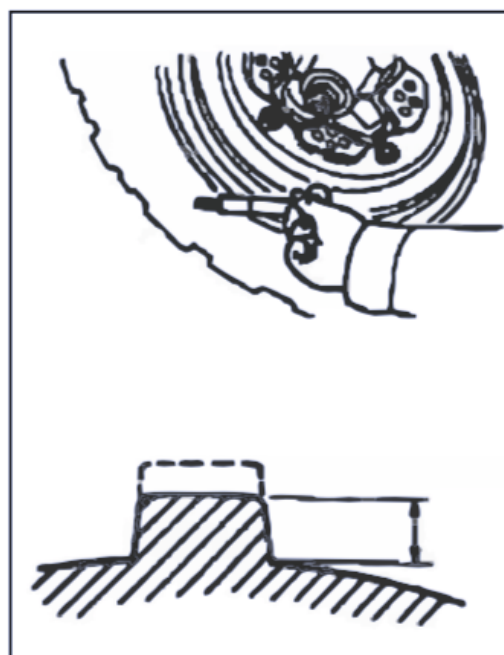
Doporučený tlak při plném zatížení a vysoké rychlosti

Přední: 22 PSI (150kPa)

Zadní: 22 PSI (150kPa)

Vzorek pneumatik

Pravidelně kontrolujte vzorek pneumatik a vyměňte, pokud je hloubka vzorku nižší než **3mm**.



Ložiska kol

- Zvedněte vozidlo a bezpečně ho podepřete pod rámem pomocí heveru
- Zatlačte a zatáhněte za kola abyste se ujistili, že nejsou povolena nebo nejsou nakřivo. obraťte se na autorizovaný servis v případě špatné geometrie.

Demontáž kol

- Ujistěte se, že je zařazeno "P" (parking)
- Povolte šrouby kol
- Zvedněte vozidlo a řádně ho podložte pod rámem
- Demontujte kolo

Nasazení kol

- Ujistěte se, že je zařazeno "P" (parking)
- Nasadte kolo a utáhněte rukou
- Zvedněte vozidlo a odstraňte podpěry a položte vozidlo na zem
- Dotáhněte matky kol:

hliníková/ ocelová kola: 110 – 120Nm



POZNÁMKA

Pokud jsou hliníková kola upevněna kónusovými matkami, vždy nasadte matku zúženou stranou ke kolu.

Elektro

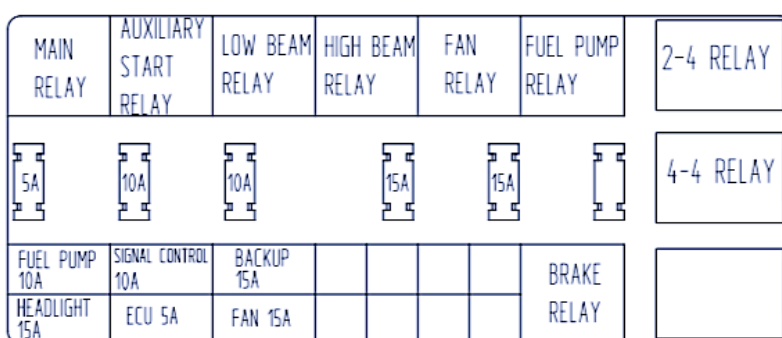
Pojistky

Pojistková skříň je umístěna pod přední kapotou. Pokud je pojistka shořelá, vypněte hlavní jistič a vložte novou pojistku. Opět zapněte jistič. Pokud pojistka opět vyskočí obraťte se na svého prodejce.

!VAROVÁNÍ!

Abyste předešli zkratu, vždy vypněte jistič před kontrolou a výměnou pojistek. Vždy používejte pojistku se správným označením. Nikdy nepoužívejte vodivý materiál místo řádných pojistek. Použití nesprávné pojistky může způsobit zkrat a požár!

#	Pojistka	Spec.
F1	Palivové čerpadlo	10A
F2	Signální kontrolka	10A
F3	Záložní	15A
F4	Světlomety	15A
F5	ECU	5A
F6	Větrák	15A



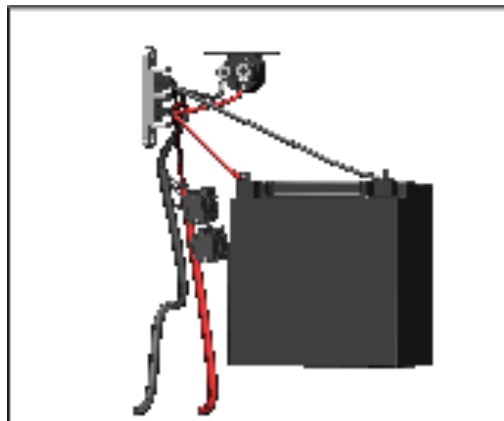
Hlavní pojistka a pojistka EPS

Hlavní pojistka (40A) a pojistka EPS (40A) jsou umístěny vlevo od baterie.

Pokud je pojistka shořelá, vypněte hlavní spínač a vyměňte pojistku za novou. Zapněte hlavní spínač. Pokud je pojistka opět vyhozena, obraťte se na autorizovaný servis.

Relé

Elektrická relé pomáhají chodu různým systémům ve vozidle. Jsou umístěna pod přední kapotou vozidla. Pro výměnu relé se obraťte na autorizovaného prodejce/ servis.



Funkce které jsou ovládané relé:

Hlavní relé	Pomocné startování
Potkávací světla	Dálková světla
Ventilátor	Palivové čerpadlo
Relé 2x4	Relé 4x4
Brzdy	

Nastavení světlometu

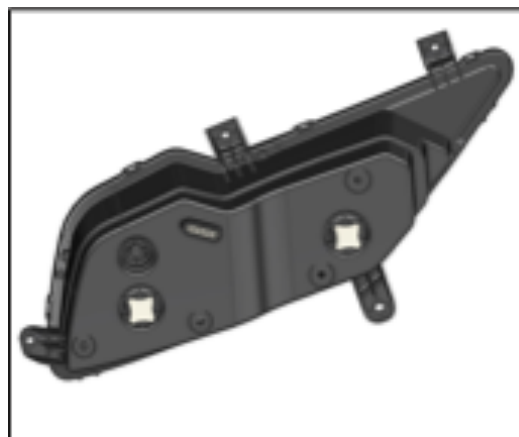
- Otáčejte nastavovacím šroubem pro nastavení směru dálkových světel vertikálně a horizontálně
- Otáčejte nastavovacím šroubem pro nastavení směru potkávacích světel vertikálně

!VAROVÁNÍ!

Je doporučeno, pro nastavení světlometů kontaktovat autorizovaného prodejce/ servis. Nevhodné nastavení může vést k vážným zraněním.

POZNÁMKA

Přední světlometry a koncová světla jsou LED, která nelze opravit v případě poškození. Pokud jsou tyto součásti vadné nebo poničené, obraťte se na autorizovaného prodejce/ servis pro výměnu celého komponentu.



Výměna koncových/ brzdových světel a blinkrů

Vozidlo je vybaveno světly typu LED, která nelze opravit v případě poškození. Pokud jsou tyto součásti vadné nebo poničené, obraťte se na autorizovaného prodejce/ servis pro výměnu celého komponentu.

ČIŠTĚNÍ A SKLADOVÁNÍ

Čištění UTV

Udržování vašeho vozidla čistého nejen zlepší jeho vzhled, ale může také prodloužit životnost různých komponent. S několika opatřeními může být váš UTV vyčištěn podobně jako automobil.

Mytí UTV

Nejlepší a nejbezpečnější způsob, jak umýt UTV, je pomocí zahradní hadice a jemným mýdlovým roztokem. Použijte profesionální typ mycích rukavic, nejprve myjte horní část a poté spodní část. Opláchněte vodu a osušte ideálně jelenicí, abyste zabránili vzniku vodních skvrn.

POZNÁMKA

Pokud jsou bezpečnostní a varovné štítky poškozeny, obraťte se na svého prodejce pro jejich výměnu.

POZNÁMKA

CFMOTO nedoporučuje používání vysokotlakých mycích hadic (WAP). Pokud stroj myjete tímto zařízením, vyhněte se poškození ložisek, těsnění převodovky, brzd, varovných štítků a vniknutí vody do vzduchového filtru nebo elektrického systému. Nepoužívejte drsné čisticí prostředky nebo vysokotlaké myčky. Některé prací prostředky znehodnocují gumové části. Použijte čisticí prostředky typu mycího mýdla.

POZNÁMKA

Po umytí a osušení stroje všechny nezbytné komponenty namažte. Nastartujte stroj a nechte běžet na volnoběh, aby se odpařila zbytková vlhkost z motoru nebo výfukové soustavy.

Voskování UTV

Váš UTV lze voskovat libovolným neabrazivním automobilovým pastovým voskem. Vyhněte se použití drsných čističů, protože mohou poškrábat povrch.

!VAROVÁNÍ!

Některé produkty, včetně repelentů a chemikálií, mohou poškodit plastové povrchy. Buďte opatrní při používání těchto výrobků v blízkosti plastových povrchů.

Mazání

Zkontrolujte všechna lanka a namažte mazivem. Dodržujte pokyny pro mazání v části údržby v servisní příručce, pro důkladné a účelné namazání všech součástí stroje použijte celoroční mazivo.

Skladování akumulátoru

Vyjměte baterii z vozidla a ujistěte se, že je před uložením zcela nabitá.

Nemrznoucí chladicí směs

Zkontrolujte pevnost chladicí kapaliny motoru a v případě potřeby vyměňte. Chladicí kapalina by měla být měněna každé dva roky.

Skladovací prostory

Dofoukněte pneumatiky na stanovený tlak vzduchu a podepřete UTV tak aby kola byla 30mm ~ 40mm od země. Ujistěte se, že skladovací prostor je dobře větraný a přikryjte UTV plachtou.

POZNÁMKA

Nepoužívejte plastové nebo vrstvené materiály. Neumožňují dostatečnou ventilaci a mohou podpořit korozi a oxidaci částí stroje.

PŘEVÁŽENÍ UTV

UTV nelze přepravovat ve vzpřímené poloze, při přepravě vozidla dodržujte tyto postupy:

1. Vypněte motor a vyjměte klíč, aby nedošlo ke ztrátě během přepravy.
2. Zařaďte libovolný rychlostní stupeň, **kromě parkovací polohy - "P"**, zablokujte přední a zadní kola, abyste zabránili pohybu UTV.
3. Současně upevněte přední i zadní rám vozu UTV, zabraňte tomu, aby se UTV posunovala nebo se během přepravy pohybovala.
4. Ujistěte se, že je víčko palivové nádrže, olejové víčko a sedlo správně nainstalovány.

!VAROVÁNÍ!

Nikdy nepřpravujte UTV se zařazeným stupněm "P", jinak by mohlo dojít k poškození motoru

DIAGNOSTIKA A ŘEŠENÍ

Motor netočí

Možná příčina	Řešení
Vyhořelá pojistka	Znovu zasuňte / vyměňte pojistku
Nízké napětí baterie	Nabijte baterii na 12,8 V, ujistěte se o její kondici
Volné konektory baterie	Zkontrolujte všechny konektory a dotáhněte
Volné konektory startéru	Zkontrolujte všechny konektory a dotáhněte
Tlačítko vypnutí motoru (chcípák)	Zkontrolujte správnou funkci
Startovací cyklus nedoběhne do konce – zařazený převodový stupeň	Sešlápněte brzdu nebo zařadte “N” nebo “P”

Motor zvoní nebo klepe

Možná příčina	Řešení
Nekvalitní palivo / palivo s nízkým oktanovým č.	Vyměňte za palivo s min. E10 nebo 95 (RON) oktanový bezolovnatý benzín
Nesprávné načasování zapalování	Obraťte se na autorizovaného prodejce
Špatná mezera svíčky zapalování nebo tepelný rozsah	Nastavte mezery dle specifikací nebo vyměňte svíčky

Motor se zastavil / ztrácí sílu

Možná příčina	Řešení
Přehřátí motoru	Vyčistěte clonu chladiče a vnější jádro; vyčistěte vnější povrch motoru nebo se obraťte na autorizovaného prodejce
Nedostatek paliva	Doplňte palivo (E10 nebo 95 (RON) oktanový bezolovnatý benzín)
Zalomené / ucpané odvětrávací potrubí palivové nádrže	Zkontrolujte / vyměňte, obraťte se na autorizovaného prodejce
Palivo kontaminované vodou	Vyměňte za nové palivo
Vypálené nebo vadné svíčky	Zkontrolujte, očistěte, příp. vyměňte
Opotřebované nebo vadné vodiče svíčky	Obraťte se na autorizovaného prodejce
Nesprávná mezera svíčky nebo teplotní rozsah	Nastavte mezery dle specifikací, vyměňte
Uvolněné zapalování	Zkontrolujte všechny konektory a dotáhněte
Nízké napětí baterie	Dobijte baterii na 12,8V; zkontrolujte nabíjecí systém
Ucpaný vzduchový filtr	Zkontrolujte a příp. vyměňte
Porucha omezovače rychlosti zpátečky	Obraťte se na autorizovaného prodejce
El. porucha ovládání plynu	Obraťte se na autorizovaného prodejce
Jiná mechanická závada	Obraťte se na autorizovaného prodejce

Motor točí, ale nespustí

Možná příčina	Řešení
Motor točí, ale nespustí	Doplňte palivo
Ucpaný palivový filtr	Zkontrolujte a příp. vyměňte
Palivo kontaminované vodou	Vyměňte za palivo s min. E10 nebo 95 (RON) oktanový bezolovnatý benzín
Palivové čerpadlo nefunguje	Zkontrolujte čerpadlo a pojistky, příp. vyměňte
Starý nebo špatný typ paliva	Vyměňte za palivo s min. E10 nebo 95 (RON) oktanový bezolovnatý benzín
Vypálené nebo vadné svíčky	Zkontrolujte svíčky, příp. vyměňte

Svíčka nedává jiskru	Zkontrolujte svíčky, ujistěte se že je hl. spínač vypnutý.
Kliková skříň je naplněna vodou nebo palivem	Obraťte se na autorizovaného prodejce
Ucpaný vzduchový filtr	Zkontrolujte a příp. vyměňte, příp. vyměňte svíčky
Ucpané vstřikování paliva	Obraťte se na autorizovaného prodejce
Nízké napětí baterie	Dobijte baterii na 12,8V; zkontrolujte nabíjecí systém
Mechanická závada	Obraťte se na autorizovaného prodejce

Zpětný zášleh

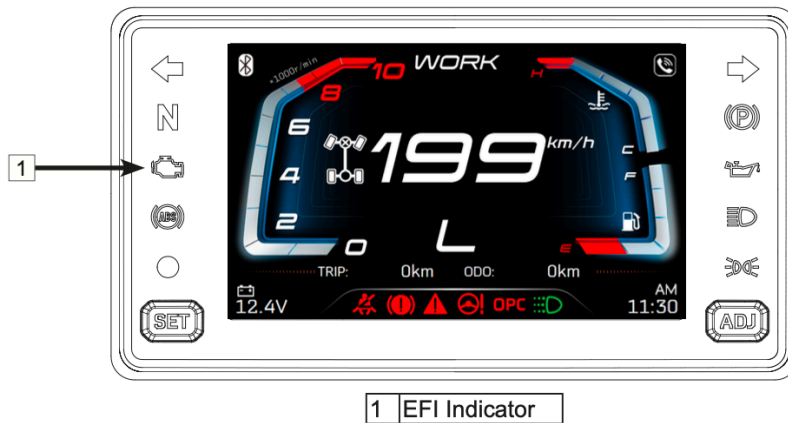
Možná příčina	Řešení
Slabá jiskra od svíčky	Zkontrolujte příp. vyměňte svíčky
Špatná mezera svíčky nebo teplotní rozsah	Nastavte mezuru dle specifikací příp. vyměňte svíčky
Starý nebo špatný typ paliva	Vyměňte za palivo s min. E10 nebo 95 (RON) oktanový bezolovnatý benzín
Špatná instalace kabelů svíčky	Obraťte se na autorizovaného prodejce
Špatné časování startování	Obraťte se na autorizovaného prodejce
Mechanická závada	Obraťte se na autorizovaného prodejce
Porucha omezovače rychlosti	Obraťte se na autorizovaného prodejce

Motor točí ale nespouští

Možná příčina	Řešení
Vypálené nebo vadné svíčky	Zkontrolujte, příp. vyměňte svíčky
Opotřebované nebo vadné vodiče svíčky	Obraťte se na autorizovaného prodejce
Nesprávná mezera svíčky nebo teplotní rozsah	Nastavte mezuru dle specifikací příp. vyměňte
Povolené el. konektory	Zkontrolujte všechny konektory a dotáhněte
Palivo kontaminované vodou	Vyměňte za palivo s min. E10 nebo 95 (RON) oktanový bezolovnatý benzín
Nízké napětí baterie	Dobijte baterii na 12,8V; zkontrolujte nabíjecí systém
Zalomené / ucpané odvodňovací potrubí palivové nádrže	Zkontrolujte a vyměňte
Nesprávné palivo	Vyměňte za palivo s min. E10 nebo 95 (RON) oktanový bezolovnatý benzín
Ucpaný vzduchový filtr	Zkontrolujte a příp. vyměňte, příp. vyměňte svíčky
Porucha omezovače rychlosti zpátečky	Obraťte se na autorizovaného prodejce
El. porucha ovládání plynu	Obraťte se na autorizovaného prodejce
Jiná mechanická porucha	Obraťte se na autorizovaného prodejce
Chudá / bohatá palivová směs	Obraťte se na autorizovaného prodejce
Nízká hladina paliva / Kontaminované palivo	Vyměňte palivo / vyčistěte palivový systém
Nízké oktanové číslo paliva	Vyměňte za palivo s min. E10 nebo 95 (RON) oktanový bezolovnatý benzín
Ucpaný palivový filtr	Vyměňte filtr
Vysoké oktanové číslo paliva	Vyměňte za palivo s min. E10 nebo 95 (RON) oktanový bezolovnatý benzín

Indikátor chyby vstřikování (EFI)

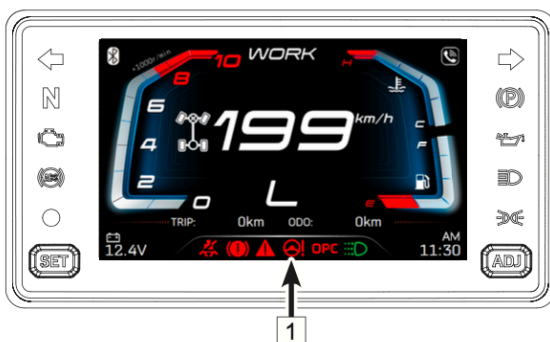
Systém elektronického vstřikování paliva (EFI) ve vozidle obsahuje funkci autodiagnostiky, která rozsvítí kontrolku poruchy (MIL), pokud zjistí problém. Pokud tento indikátor bliká, kontaktujte svého prodejce. V normálním provozu bude indikátor EFI zhasnutý.



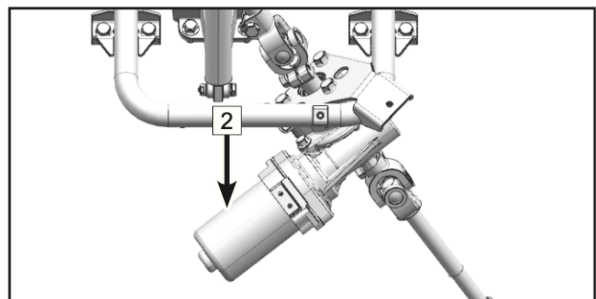
1 EFI Indicator

Indikátor chyby posilovače řízení (EPS)

Systém elektronického posilovače řízení ve vašem vozidle obsahuje funkci autodiagnostiky, která rozsvítí kontrolku poruchy (MIL), pokud zjistí problém, když tento indikátor bliká, kontaktujte svého prodejce. V normálním provozu bude indikátor EPS svítit po zapnutí spínače zapalování, ale EPS nebude fungovat. Po nastartování motoru bude indikátor EPS zhasnutý a EPS začne fungovat. V případě potíží se obraťte na autorizovaného prodejce.



1 EPS Indicator



2 EPS Assembly

Řízení bez EPS	<ul style="list-style-type: none"> 1 – Konektory mají špatný kontakt nebo jsou rozpojené 2 – Vyrohělá pojistka 3 – Poškozené relé 4 – Regulátor, motor EPS nebo senzor je zničený 	<ul style="list-style-type: none"> 1 – Zkontrolujte zda jsou všechny piny správně zasunuté 2 – Vyměňte pojistku 40A 3 – Kontaktujte dealera 4 – Kontaktujte dealera
EPS se chová jinak při zatáčení doprava a doleva	<ul style="list-style-type: none"> 1 – Odchylka středního výstupního napětí 2 – Regulátor, motor EPS nebo senzor je zničený 	<ul style="list-style-type: none"> 1 – Kontaktujte dealera 2 – Kontaktujte dealera
Když je EPS zapnuté řízení táhne do stran	<ul style="list-style-type: none"> 1 – Motor EPS je umístěn obráceně 2 – Porucha regulátoru nebo čidla 	<ul style="list-style-type: none"> 1 – Kontaktujte dealera 2 – Kontaktujte dealera

Řízení jde ztuha	<ul style="list-style-type: none"> 1 – Baterie ztrácí napětí 2 – Nedostatečný tlak v předních pneu 3 – Poškození motoru (snížení výkonu) 	<ul style="list-style-type: none"> 1 – Nabijte baterii 2 – Dofoukněte pneu 3 – Kontaktujte dealera
EPS je hlučný	<ul style="list-style-type: none"> 1 – Poškození motoru EPS 2 – Mezera dolní hřídele řízení nebo mechanického řízení je příliš velká 3 – Uvolněná dolní hřídel řízení 	<ul style="list-style-type: none"> 1 – Kontaktujte dealera 2 – Kontaktujte dealera 3 – Kontaktujte dealera

DOPLŇUJÍCÍ INFORMACE K ZÁRUCE

PŘÍSLUŠENSTVÍ

Vaše vozidlo umožňuje montáž širokého sortimentu pracovního příslušenství. Váš dealer Vám může nabídnout široký sortiment vhodného a schváleného příslušenství. Zásady montáže a použití příslušenství vždy prodiskutujte s dealerem a vyžádejte si jeho souhlas s použitím příslušenství. Montáž neschváleného příslušenství je striktně zakázána a může být v provozu vysoce nebezpečná!

ZÁRUKA

LIMITOVANÁ ZÁRUKA NA STROJE JOURNEYMAN CFMOTO

Dovozce tímto zaručuje původnímu kupci, že originální díly nového stroje JourneyMan budou v případě závad způsobených vadnou montáží, vadným zpracováním, nebo vadným materiálem bezplatně vyměněny. Práce spojená s výměnou těchto dílů nebude účtována. Tato záruka se nevztahuje na další náklady spojené s dopravou stroje do servisního centra, mytím a dalšími úkony přímo nesouvisejícími se závadou. Taktéž se nevztahuje na díly spotřebního charakteru, podléhající přirozenému opotřebení, které mohou mít nižší životnost, než je životnost celého stroje. Záruka se dále nevztahuje na opotřebení stroje způsobené běžným provozem vozidla.

Původní kupující musí provozovat a udržovat stroj dle instrukcí uvedených v tomto manuálu a na štítcích stroje. Po objevení závady musí tuto skutečnost písemně oznámit nejpozději do 10 dnů na adresu autorizovaného dealera.

OBECNÉ VYJÍMKY ZE ZÁRUKY

Tato limitovaná záruka nezahrnuje jakoukoliv náhradu za selhání dílů, nebo poškození stroje při zjištění následujících okolností:

- Abnormální zatížení a provoz stroje, zahrnující ujetí více jak 10000 km v době trvání záruční lhůty nebo používání v extrémně ztížených podmínkách, kladoucích na stroj zvýšené nároky, než je obvyklé.
- Zanedbání údržby, servisních operací a použití neschválených, neoriginálních a nevhodných dílů a náplní.
- Hrubé zacházení se strojem.
- Nevhodné používání stroje, zahrnující závodění, skákání, kaskadérský styl jízdy, nebo další aktivity v tomto manuálu zakázané.
- Pronájem, či nájmu stroje a užití stroje ke komerčním účelům.



© 2022

Změna návodu vyhrazena