



GLADIATOR X850 G3



UŽÍVATEĽSKÝ MANUÁL



CF800ATR-5

RISE BEYOND
CHALLENGE

OBSAH	
ÚVOD	3
IDENTIFIKÁCIA VOZIDLA	6
TECHNICKÉ ŠPECIFIKÁCIE	7
ŠKOLENIE BEZPEČNOSTI	9
BEZPEČNOSŤ VODIČA	10
BEZPEČNOSŤ PRI JAZDE	10
BEZPEČNOSTNÉ NÁLEPKY A ŠTÍTKY	19
BEZPEČNOSTNÁ VÝBAVA VODIČA	22
VLASTNOSTI A OVLÁDACIE PRVKY	23
ĽAVÁ STRANA RIADIDIEL	23
PRAVÁ STRANA RIADIDIEL	26
BRZDOVÝ PEDÁL	27
RADIACA PÁKA	28
PARKOVANIE	28
PALIVOVÁ NÁDRŽ	29
MADLÁ SPOLUJAZDCA	29
OCHRANNÉ RÁMY	29
SYSTÉM POHONU - VARIÁTOR (CVT)	30
HLAVNÝ SPÍNAČ	31
ZÁSUVKA 12V A USB	31
ZÁSUVKA K ŤAŽNÉMU ZARIADENIU	31
ZVUKOVÉ VÝSTRAHY	32
NAVIJAK	32
PRÍSTUPOVÝ PANEL A ÚLOŽNÉ PRIESTORY	36
MULTIFUNKČNÝ DISPLEJ	37
AKTIVÁCIA A TEST	37
UKAZOVATELE A INDIKÁTORY	38
HLAVNÉ MENU	40
INFORMÁCIE O VOZIDLE	40
TELEFÓN / KONTAKTY	41
HUDBA	42
PREPOJENIE S MOBILNÝM ZARIADENÍM	42
VŠEOBECNÉ NASTAVENIA	42
REŽIM JAZDY	43
DYNAMICKÝ ASISTENT PRE JAZDU Z KOPCA	43
REŽIM ASISTENCIA RIADENIA - EPS	43
PRIPOJENIE ZARIADENIA	44
REGULÁCIA JASU	44
ŠTÝL ZOBRAZENIA	45
ČAS	45
JEDNOTKY	46
JAZYK	46
OBNOVENIE TOVÁRENSKÉHO NASTAVENIA	46
PREVÁDZKA	47
DOBA ZÁBEHU	47
KONTROLA VOZIDLA PRED JAZDOU	47
PLYN	47
BRZDA	47
ŠARTOVANIE MOTORA	48
RADENIE	48
PREPRAVA NÁKLADU	50

ÚDRŽBA A MAZANIE.....	58
DEFINÍCIA NADMERNÉHO UŽÍVANIA VOZIDLA.....	58
PLÁN A TABUĽKY ÚDRŽBY.....	58
TABUĽKA MAZANIE.....	59
TABUĽKA KONTROLY VOZIDLA PRED JAZDOU.....	59
TABUĽKA KONTROLY V DOBE ZÁBEHU.....	60
TABUĽKA PRAVIDELNEJ ÚDRŽBY.....	60
POSTUPY ÚDRŽBY.....	64
MOTOROVÝ OLEJ.....	64
PREVODOVÝ OLEJ.....	65
Vôľa ventilov.....	66
VOĽNOBEH MOTORA.....	67
OLEJ ZADNEJ A PREDNEJ ROZVODOVKY.....	67
CHLADIACI SYSTÉM.....	68
PRACHOVÉ MANŽETY.....	70
SVIEČKA ZAPAĽOVANIA.....	71
VZDUCHOVÝ FILTER.....	72
LAPAČ ISKIER.....	73
VARIÁTOR (CVT).....	73
BRZDOVÝ SYSTÉM.....	74
VODIACE LANKÁ.....	76
ČAPY ZAVESENIE.....	76
KOLESÁ A PNEUMATIKY.....	77
AKUMULÁTOR (batéria).....	77
POISTKY.....	78
T-BOX A CFMOTO RIDE (voliteľné príslušenstvo).....	79
SVETLOMETY.....	79
TLMIČE.....	80
EVAP SYSTÉM.....	80
ČISTENIE A SKLADOVANIE.....	81
RIEŠENIE PROBLÉMOV.....	83
SYSTÉM EPS.....	86
DOPLŇUJÚCE INFORMÁCIE K ZÁRUKÉ.....	87

ÚVOD

Ďakujeme za zakúpenie vozidla značky CFMOTO. Vitajte do celosvetovej rodiny priaznivcov CFMOTO. Neváhajte navštíviť oficiálne stránky CFMOTO a naše stránky JourneyMan CZ pre najaktuálnejšie správy zo sveta vozidiel CFMOTO.

CFMOTO vyvíja, vyrába, predáva a dodáva svetovo najspoľahlivejšie a cenovo prístupné motocykle, skútre, štvorkolky, úžitkové vozidlá a lode. Firma založená v roku 1989 sa už dokázala spojiť s viac ako 3000 partnermi a dodávať do viac ako 100 krajín a regiónov. CFMOTO je na hranici pokročilých rebríčkov svetového priemyslu v danej oblasti a cieľi na dodávanie výnimočných produktov ako pre veľkoobchod, tak aj koncových fanúšikov.

Pre bezpečnú manipuláciu so vozidlom, prosím sledujte inštrukcie a odporúčania uvedené v tomto manuáli. Váš manuál obsahuje aj inštrukcie pre menšiu údržbu vozidla. Informácie o väčších opravách a údržbe sú uvedené v Servisnom Manuáli. Váš distribútor CFMOTO pozná Vami zakúpené vozidlo najlepšie, a preto ho neváhajte kontaktovať a využiť jeho služby v priebehu aj po uplynutí záručnej doby.

**EXPERIENCE
MORE
TOGETHER**

 **V A R O V A N I E** 

**NESPRÁVNE POUŽÍVANIE VOZIDLA MÔŽE
VIESŤ K VÁŽNYM ZRANENIAM ALEBO SMRTI**



**VŽDY POUŽÍVAJTE
CERTIFIKOVANÚ
BEZPEČNOSTNÚ VÝBAVU
A OCHRANNÉ PRVKY**



**NIKDY NEPREVÁŽAJTE VIAC
AKO JEDNÉHO SPOLUJAZDCA**



**NIKDY NEOBSLUHUJTE
VOZIDLO POD VPLYVOM
ALKOHOLU A INÝCH
NÁVYKOVÝCH LÁTKO**

- NIKDY neobsluhujte vozidlo bez riadneho preškolenia
- NIKDY neobsluhujte vozidlo na verejných komunikáciách, môže dôjsť k stretu s ostatnými vozidlami.
- NIKDY neriadte vozidlo vo vysokých rýchlostiach mimo vašich schopností
- NIKDY neužívajte alkohol či iné návykové látky pred alebo počas jazdy
- NIKDY neprevážajte viac ako jedného spolujazdca
- VŽDY sa vyhýbajte upraveným plochám, ktoré môžu nepriaznivo ovplyvniť manipuláciu a ovládanie vozidla
- VŽDY prispôbte ovládanie vozidla okolitému terénu, podmienkam a vlastným schopnostiam aby ste sa vyhli kolízii alebo otočeniu vozidla
- VŽDY noste ochranné okuliare, helmu a ochranné oblečenie

POZORNE SI PREČÍTAJTE TENTO MANUÁL. RIAĎTE SO VŠETKÝMI POKYNNI A VAROVANIAMÍ.

!VAROVANIE!

Pozorne si prečítajte všetky pokyny a bezpečnostné upozornenia v manuáli aj na štítkoch. Neriadenie sa bezpečnostnými pokynmi môže spôsobiť vážne zranenie alebo smrť.

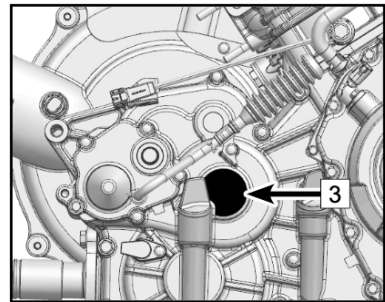
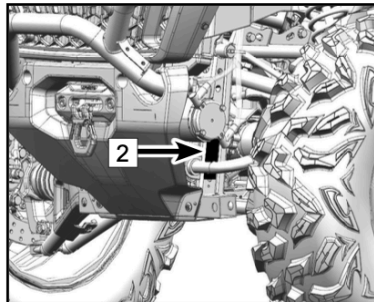
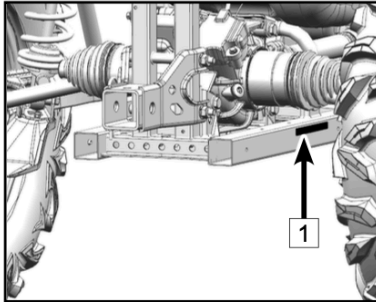
!VAROVANIE!

Výfukové splodiny z tohto vozidla obsahujú Oxid uhoľnatý, ktorý je smrteľne jedovatý. Môže spôsobiť bolesti hlavy, závraty alebo smrť.

Vďaka neustálemu vývoju a zlepšovaniu dizajnu a kvality komponentov sa môžu vyskytnúť menšie zmeny v tomto manuáli oproti skutočnému vozidlu. Zmena vyhradená.

IDENTIFIKÁCIA VOZIDLA

Zaznamenajte si identifikačné čísla vášho vozidla do nižšie uvedených riadkov. Odoberte náhradný kľúč a uschovajte na bezpečnom mieste. Duplikát kľúča môže byť vystavený iba po predložení niektorého z vašich existujúcich kľúčov. V prípade straty oboch originálnych kľúčov, musí byť vymenená celá spínacia skrinka.



1 – VIN KÓD: _____

2 – MODELOVÉ ČÍSLO: _____

3 – SÉRIOVÉ ČÍSLO MOTORA: _____

TECHNICKÉ ŠPECIFIKÁCIE

Rozmery (dx š xv)	2445 x 1264 x 1435 mm	
Rázvor kolies	1480 mm	
Min. Svetlá výška	295 mm	
Min. polomer otáčania	3350 mm	
Hmotnosť	450 kg (podľa homologizácie)	
Zaťaženie predného nosiča	45 kg	
Zaťaženie zadného nosiča	90 kg	
Odporúčaná ťažná kapacita	300 kg	
Zaťaženie vozíka	820 kg	
Model motora	2V91W-F	
Typ	V- Twin , štvortaktný, kvapalinou chladený, 8 ventilov, SOHC	
Vrtanie x zdvih	91 x 61,5 mm	
Zdvihový objem	800 ccm	
Kompresný pomer	10,8:1	
Štartovanie	Elektrickým štartérom	
Mazanie	Tlakom / rozstrekom	
Chladenie motora	Bežné chladivo pre hliníkové motory (3,7 l)	
Motorový olej	SAE 15W-40 / SAE 10W-40 / SAE 5W-40 (2,6 l)	
Prevodový olej	SAE 15W-40 / SAE 10W-40 / SAE 5W-40 (0,6 l)	
Zadná rozvodovka	SAE 80W-90 GL-5 (0,4 l)	
Predná rozvodovka	SAE 80W-90 GL-5 (0,25 l)	
Vzduchový filter	Papierová filtračná vložka s penovým pred filtrom	
Palivo	Bezolovnatý benzín E5/E10 (26 l)	
Sviečka	CR8EK / NGK (odrth 0,65 – 0,75 mm)	
Prevodovka	CVT variátor	
Poradie stupňov	L – H – N – R – P	
Prevodový pomer	0,73 – 3,263	
	L – 6,585	
	H – 2,783	
	R – 5,807	
Rám	Oceľový, rúrkový	
Vzor skrutiek	4 x 110 mm	
Pneumatiky	Predné: 26x8-14 (70 kPa)	
	Zadné: 26x10-14 (70 kPa)	
Brzdový systém	Hydraulické + parkovacie	
Brzdová kvapalina	DOT4	
Zavesenie	Predné: Dvojité A-ramená, nezávislé Zadné: Nezávislé, vlečené rameno	
Odpruženie	Pružiny + tlmiče	
Akumulátor	12V 30 Ah , dobíjanie 650 W / 5000 ot.	
Svetlá	Stretávacie Diaľková Obrysová Brzdové Smerová	LED

!VAROVANIE!

Nedbanie pokynov a varovania uvedené v tomto manuáli môže viesť k vážnym zraneniam alebo smrti. Vozidlo nie je hračka a jej obsluha môže byť nebezpečná. Ovládanie tohto vozidla sa líši od ovládania ostatných vozidiel ako sú motocykle a automobily. Prevráteniu alebo kolízii hrozí aj pri bežných úkonoch ako je otáčanie alebo prechádzanie prekážok, pri nedodržaní pokynov.

Pozorne si prečítajte tento manuál tak, aby Vám boli jasné všetky varovania a upozornenia ohľadom prevádzky vozidla.

Vekové obmedzenie

Toto vozidlo je iba pre dospelých. Riadenie vozidla je **ZAKÁZANÉ** pre osoby mladšie ako 17 rokov.

Zoznámte sa s vozidlom

Ako vlastník vozidla, ste zodpovedný na svoje vlastné bezpečie, bezpečie ostatných a ochranu životného prostredia. Uistite sa, že rozumiete manuálu, ktorý zahŕňa dôležité informácie, bezpečnostné úkony a všetky aspekty vášho vozidla.

ŠKOLENIE BEZPEČNOSTI

Základnú bezpečnosť Vám bola oznámená pri nákupe vášho vozidla vr. dôležitých manuálov. Vo vlastnom záujme je nutné tieto inštrukcie pravidelne opakovať. Pokiaľ ste vozidlo zakúpili ako druhý majiteľ, požiadajte o bezpečnostné inštrukcie Vášho najbližšieho dealera.

Zoznámte sa so všetkými zákonmi a vyhláškami ktoré sa týkajú prevádzky štvorkolky na území SR. CFMOTO odporúča držať sa rozvrhu kontrol a údržby uvedených v tomto manuáli. Tento rozvrh je navrhnutý na predchádzanie prípadných problémov a je nutné tieto intervaly dodržiavať.

V tomto manuáli nájdete nasledujúce symboly:

!VAROVANIE!

Symbol varuje pred potencionálnym ohrozením zdravia

!VAROVANIE!

Symbol varuje pred hroziacim nebezpečenstvom, ktoré môže mať za následok vážne zranenia alebo smrť

!UPOZORNENIE!

Symbol upozorňuje na potenciálne ľahké zranenia alebo poškodenie vozidla

UPOZORNENIE

Symbol upozorňuje na potenciálne nebezpečnú situáciu, ktoré môže viesť k poškodeniu vozidla

POZNÁMKA

Poznámka s dôležitými informáciami alebo inštrukciami

**Pozorne si prečítate tento manuál a všetky výstražné štítky a dbajte na
dodržanie týchto inštrukcií**

- Nikdy nejazdite na štvorkolke bez predchádzajúcej inštruktáže. Začiatoníci by mali absolvovať školenia od certifikovaného inštruktora. Pre viac informácií kontaktujte svojho dílera.
- Osobám mladším ako 16 rokov je prísne zakázané akokoľvek manipulovať s vozidlom.
- Osobám, ktoré nie sú oboznámené s týmto manuálom, produktovými štítkami a neabsolvovali bezpečnostné školenia, nie je dovolené akokoľvek používať vozidlo.
- Nikdy nepoužívajte vozidlo bez riadneho ochranného oblečenia, helmy a ochranných okuliarov.
- Nikdy neužívajte alkohol či iné návykové látky pred alebo počas používania vozidla.
- Nikdy nepoužívajte vozidlo vo vysokých rýchlostiach. Prispôbte jazdu terénu, viditeľnosti a okolitým podmienkam a predovšetkým Vaším skúsenostiam.
- Nepokúšajte sa o skoky, stavenie vozidla na zadné kolesá a pod.
- Pred každou jazdou sa uistite, že vozidlo je v poriadku a spôsobilé na jazdu.
- Pri údržbe a kontrole vždy nasledujte postupy uvedené v tomto manuáli.

BEZPEČNOSŤ VODIČA

- Vždy majte obe ruky na riadidlách a obe nohy v priestore na to určenom.
- Jazdite pomaly, buďte opatrní v neznámom teréne. Zoznámte sa s okolitým terénom a podmienkami v ktorých budete jazdiť.
- Nikdy nejazdite príliš rýchlo v drsných a klzkých podmienkach.
- Vždy si nechajte vozidlo skontrolovať autorizovaným dílerom, ak došlo ku kolízii alebo nehode.
- Nikdy nejazdite na svahy, ktoré sú príliš strmé na vyjazdenie alebo pre vaše schopnosti. Tréning na menších svahoch je dôležitý pred samotným vyjazdením náročného kopca.
- Nikdy nevychádzajte svahy so sypkým alebo klzkým povrchom. Pokiaľ áno, presuňte svoju váhu dopredu.
- Nedávajte plný plyn bezdôvodne, rovnako tak náhle zmeny prevodových stupňov.
- Nikdy neprechádzajte vrchol kopca v plnej rýchlosti.

BEZPEČNOSŤ PRI JAZDE

- Pri schádzaní alebo brzdení z kopca sa riadte riadnymi pokynmi. Pred samotným zjazdom sa zoznámte s terénom. Presuňte svoju váhu dozadu. Nejazdite z kopca vysokou rýchlosťou. Vyhnite sa jazde z kopca šikmo, to môže viesť k okamžitému prevráteniu vozidla. Pokiaľ to ide, schádzajte priamo.
- Vždy sa držte bezpečného postupu pre jazdu v náklone. Vyhnite sa kopcom s príliš sypkým alebo klzkým povrchom. Presuňte svoju váhu dopredu tak, aby ste boli bližšie k svahu. Nikdy sa nepokúšajte zatáčať v kopci, pokiaľ túto techniku dostatočne neovládáte. Vyhnite sa prechádzaniu v náklone cez strmý svah.
- Vždy sa držte bezpečného postupu, pokiaľ pri vychádzaní zastavíte alebo sa prevrátite dozadu. Aby ste sa vyhli zastaveniu pri výjazde, udržiujte stálu rýchlosť. Pokiaľ zastavíte a prevrátite sa dozadu, držte sa pokynmi uvedenými v tomto manuáli. Vždy zosadnite smerom do kopca. Otočte štvorkolku a nasadnite. Nasledujte postupy uvedené v tomto manuáli.
- Vždy sa zoznámte s novým terénom pred samotnou jazdou. Nikdy nejazdite cez veľké prekážky ako sú veľké kamene alebo padnuté stromy. Vždy sa držte pokynov uvedených v tomto manuáli.
- Vždy buďte opatrní pri šmyku alebo kĺzaní. Na klzkých povrchoch (napr. ľad), choďte pomaly a buďte opatrní aby ste obmedzili možnosť šmyku.
- Pokúste sa obmedziť jazdu rýchlo tečúcou vodou. Pokiaľ je to nevyhnutné, choďte pomaly, vyrovnávajte opatrne váhu. Vyhnite sa náhlym manévrom a zachovajte plynulú rýchlosť. Vyhnite sa náhlemu otáčaniu, zastaveniu alebo pridávaniu plynu.
- Mokrú alebo vlhkú brzdú môžu znížiť brzdný účinok. Vyskúšajte brzdú po vyjdení z vody. Pokiaľ je to nutné, niekoľkokrát v nízkej rýchlosti zabrzdite, aby trenie vysušilo doštičky.
- Pri cúvaní, sa najskôr uistite, že za vozidlom nie je prekážka alebo iná osoba. Cúvajte pomaly a vyhnite sa ostrému zatáčaniu.
- Vždy používajte správnu veľkosť pneumatík určenú pre vaše vozidlo a udržiujte stály tlak v pneumatikách.
- Nemodifikujte vozidlo nesprávnou inštaláciou príslušenstva.
- Nenakladajte na vozidlo väčšiu váhu ako sú povolené limity. Náklad musí byť rovnomerne rozložený a bezpečne pripevnený. Znížte rýchlosť a riadte sa inštrukciami uvedenými v tomto manuáli. Držte si väčší odstup pre bezpečnú brzdnú dráhu.
- Vždy vyberte štartovací kľúč pokiaľ vozidlo nepoužívate. Predídete tým nepovolenému používaniu príp. krádeži alebo náhodnému naštartovaniu.

- Deti a zvieratá nesmú byť prevážané na nosičoch vozidla.
- Nikdy sa nedotýkajte pohyblivých častí ako sú kolesá, hnacích hriadeľov atď.

**PRE VIAC INFORMÁCIÍ OHĽADNE BEZPEČNOSTI SA PROSÍM OBRÁŤTE NA
VÁŠHO DEALERA.**

Modifikácia vybavenia

Záleží nám na bezpečnosti zákazníkov a verejnosti, a preto odporúčame neinštalovať na vozidlá akékoľvek vybavenie, ktoré by mohlo zvýšiť rýchlosť alebo výkon vozidla, rovnako tak akékoľvek úpravy ktoré by tieto vlastnosti mohli zmeniť. Akékoľvek úpravy tohto charakteru na originálnom vozidle vytvárajú podstatnú možnosť nebezpečenstva a zvyšujú možnosť úrazu.

Záruka na vozidle je okamžite prepadá, pokiaľ akékoľvek súčiastky alebo vybavenie bolo pridané alebo upravené tak aby zvýšilo rýchlosť alebo výkon vozidla.

POZNÁMKA

Pridanie určitého príslušenstva, ktoré môže ovplyvniť ovládateľnosť vozidla, jeho správanie sú napr.: kosačky, radlice a prehrňovače, väčší rozmer pneumatík, postrekovače, veľké nosiče, zdviháky a prívesy. Používajte iba schválené príslušenstvo a zoznámte sa s jeho správaním a príp. efektom na ovládateľnosť vozidla.

!VAROVANIE !

POTENCIONÁLNE NEBEZPEČENSTVO

Manipulácia so štvorkolkou bez riadneho preškolenia

ČO SA MÔŽE STAŤ

Riziko nehody je výrazne vyššie pokiaľ s vozidlom zaobchádza človek, ktorý nebol riadne preškolený a nevie ako ovládať v rôznych typoch terénov.

AKO PREDCHÁDZAŤ NEBEZPEČENSTVO

Absolvovanie školenia je nevyhnutné. Majiteľ vozidla musí pravidelne trénovať techniku ovládania vozidla v rôznych situáciách podľa postupov uvedených v tomto manuáli.

!VAROVANIE !

POTENCIONÁLNE NEBEZPEČENSTVO

Nedodržanie vekového obmedzenia a odporúčania.

ČO SA MÔŽE STAŤ

V prípade, že sa vozidlom bude manipulované osobou mladšou ako 17 rokov alebo deťmi, hrozí nebezpečenstvo vážnych zranení alebo smrti. Aj napriek tomu, že maloletý vo veku 17 rokov, ktorý by mohol vozidlo používať, stále hrozí, že nemá schopnosti alebo úsudok pre riadenie vozidla.

AKO PREDCHÁDZAŤ NEBEZPEČENSTVU

Akákoľvek manipulácia s vozidlom osobou mladšou ako 17 rokov je zakázaná.

!VAROVANIE !

POTENCIONÁLNE NEBEZPEČENSTVO

Jazda s viacerými pasažiermi, než je povolený limit

ČO SA MÔŽE STAŤ

Toto vozidlo je 2 miestne, (vodič + pasažier). Jazda s viacerými pasažiermi vysoko znižuje vodičovú schopnosť ovládať vozidlo čo môže viesť ku kolízii/nehode a prípadným zraneniam.

AKO PREDCHÁDZAŤ NEBEZPEČENSTVO

Nikdy neprevádzajte 2 alebo viac pasažierov.

!VAROVANIE !

POTENCIONÁLNE NEBEZPEČENSTVO

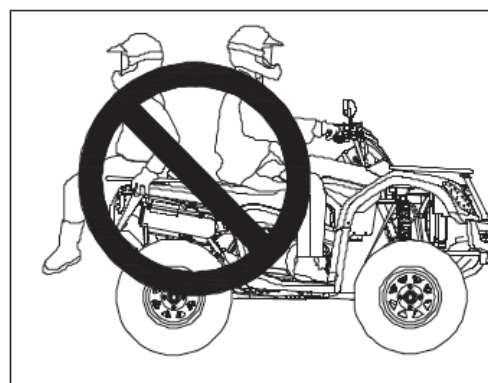
Prevážanie pasažierov na zadnom nosiči.

ČO SA MÔŽE STAŤ

Pasažier, ktorý je prevážaný na zadnom nosiči, môže neočakávane vypadnúť z vozidla alebo prísť do kontaktu s pohyblivými časťami. To môže viesť k vážnym zraneniam alebo smrti.

AKO PREDCHÁDZAŤ NEBEZPEČENSTVU

Nikdy neprevádzajte pasažiera na zadnom nosiči.



!VAROVANIE !

POTENCIONÁLNE NEBEZPEČENSTVO

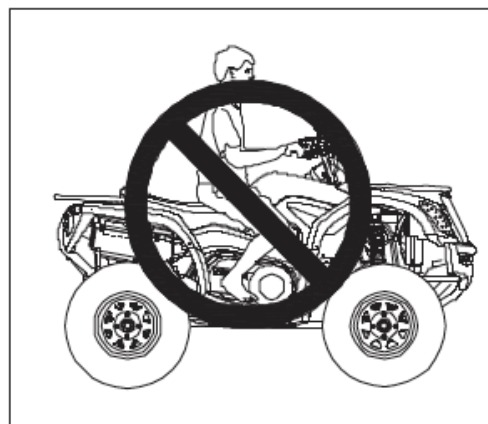
Jazda na štvorkolke bez ochranného vybavenia, Helmy, rukavíc a okuliarov.

ČO SA MÔŽE STAŤ

Jazda na vozidle bez schváleného ochranného vybavenie zvyšuje riziko zranenia.

AKO PREDCHÁDZAŤ NEBEZPEČENSTVU

Vždy noste ochranné vybavenie, oblečenie, rukavice a helmu so štítom príp. okuliare.



!VAROVANIE !

POTENCIONÁLNE NEBEZPEČENSTVO

Manipulácia s VOZIDLO po požití alkoholu alebo návykových látok

ČO SA MÔŽE STAŤ

Konzumácia alkoholu alebo užívanie návykových látok znižuje úsudok. Reakčná doba a schopnosť predvídať sa výrazne znižuje. Konzumácia alkoholu alebo použitie návykových látok pred a počas jazdy, môže spôsobiť vážne zranenia a smrť.



AKO PREDCHÁDZAŤ NEBEZPEČENSTVU Nepožívajte alkohol a neužívajte návykové látky pri manipulácii s VOZIDLO.

!VAROVANIE !

POTENCIONÁLNE NEBEZPEČENSTVO

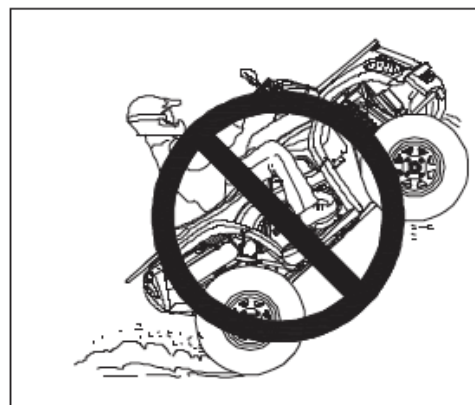
Jazda na štvorkolke vo vysokých rýchlostiach.

ČO SA MÔŽE STAŤ

Vysoká rýchlosť zvyšuje šancu, vodič stratí kontrolu nad riadením čo môže viesť k nehode.

AKO PREDCHÁDZAŤ NEBEZPEČENSTVU

Vždy prispôbte rýchlosť okolitému terénu, viditeľnosti, ovládateľnosti a predovšetkým vašim schopnostiam.



!VAROVANIE !

POTENCIONÁLNE NEBEZPEČENSTVO

Skúšanie zdvíhania vozidla na zadné kolesá, skoky a ostatné triky

ČO SA MÔŽE STAŤ

Skúšanie týchto trikov zvyšuje riziko nehôd vr. Prevrátenie a zničenie vozidla .

AKO PREDCHÁDZAŤ NEBEZPEČENSTVU

Nikdy sa nepokúšajte o zdvíhanie vozidla na zadné kolesá tzv. wheelie , skoky a pod.

!VAROVANIE !

POTENCIONÁLNE NEBEZPEČENSTVO

Nevykonanie kontroly vozidla pred jazdou. Nedodržanie úkonov údržby vozidla .

ČO SA MÔŽE STAŤ

Zanedbaná údržba zvyšuje šancu nehody alebo škody na vozidle a jeho súčiastok.

AKO PREDCHÁDZAŤ NEBEZPEČENSTVU

Vždy vykonaj kontrolu pred každou jazdou. Uistite sa, že vozidlo je spôsobilý na používanie. Vždy postupujte podľa pokynov uvedených v tomto manuáli.

!VAROVANIE !

POTENCIONÁLNE NEBEZPEČENSTVO

Pustenie riadidiel alebo zdvihnutie nôh počas jazdy.

ČO SA MÔŽE STAŤ

Pustenie riadidiel (aj jednou rukou) alebo zdvihnutie nôh znižuje schopnosť ovládať vozidlo a môže spôsobiť stratu kontroly a prípadné vypadnutie z vozidla. Pokiaľ vodičovi nohy nie sú pevne položené v priestore pre nohy, hrozí kontakt so zadnými kolesami a tým príp. zranenie.

AKO PREDCHÁDZAŤ NEBEZPEČENSTVU

Pri jazde vždy pevne držte riadidlá a obe nohy majte v priestore na to určenom (plošinové stúpačky).

!VAROVANIE !

POTENCIONÁLNE NEBEZPEČENSTVO

Nedbalá pozornosť pri jazde v neznámom teréne

ČO SA MÔŽE STAŤ

Neznámy terén môže skrývať veľké kamene, hrbole alebo diery ktoré môžu viesť ku kolízii, strate kontroly alebo prevráteniu vozidla a poranenia vodiča.



AKO PREDCHÁDZAŤ NEBEZPEČENSTVU

Choďte opatrne a dbajte opatrnosti v neznámom teréne. Vždy buďte na pozore, keď sa terén alebo podmienky menia.

!VAROVANIE!

POTENCIONÁLNE NEBEZPEČENSTVO

Nedbalá pozornosť pri riadení v ťažkom, klzkom alebo sypkom teréne

ČO SA MÔŽE STAŤ

Jazda v ťažkom, klzkom alebo sypkom teréne môže viesť k strate trakcie alebo k strate kontroly nad vozidlom. To môže zapríčiniť nehodu alebo prevrátenie vozidla.



AKO PREDCHÁDZAŤ NEBEZPEČENSTVU

Nejazdite v ťažkom, klzkom alebo sypkom teréne, pokiaľ nemáte dostatok skúseností pre taký štýl jazdy. Vždy dbajte na zvýšenú opatrnosť.

!VAROVANIE!

POTENCIONÁLNE NEBEZPEČENSTVO

Nesprávne zatáčanie

ČO SA MÔŽE STAŤ

Nesprávny štýl zatáčania môže viesť k strate kontroly nad vozidlom kolízii a prevráteniu vozidla .

AKO PREDCHÁDZAŤ NEBEZPEČENSTVU

Pri zatáčaní sa riadte pokynmi uvedenými v tomto manuáli. Najprv skúšajte zatáčanie v nižších rýchlostiach. Nikdy nezatáčajte vo vysokej rýchlosti.

!VAROVANIE!

POTENCIONÁLNE NEBEZPEČENSTVO

Jazda na strmých svahoch a kopcoch.

ČO SA MÔŽE STAŤ

Hrozí prevrátenie vozidla.

AKO PREDCHÁDZAŤ NEBEZPEČENSTVU

Nejazdite na kopcoch a svahoch mimo vašich schopností alebo schopností vozidla. Nikdy nejazdite na svahy prudšie viac ako 22°. Jazdu do kopca skúšajte na menej strmých svahoch.

!VAROVANIE!

POTENCIONÁLNE NEBEZPEČENSTVO

Nesprávne vychádzanie kopcov a svahov.

ČO SA MÔŽE STAŤ

Nesprávne vychádzanie kopcov a svahov môže viesť k strate riadenia a prevráteniu.

AKO PREDCHÁDZAŤ NEBEZPEČENSTVU

Vždy sa držte pokynmi uvedenými v tomto manuáli. Vždy sa riadne zoznámte s okolitým terénom pred samotným vychádzaním. Nikdy nevychádzajte kopce a svahy, ktoré majú stúpanie vyššie ako 22°.

Nikdy nevychádzajte svahy s klzkým alebo sypkým povrchom. Presuňte svoju váhu dopredu. Nikdy nepridávajte plyn pri vychádzaní, vozidlo sa môže prevrátiť. Nikdy neprechádzajte vrchol kopca v plnej rýchlosti. Možná prekážka, prudký pokles alebo iné vozidlo či osoba môžu byť na druhej strane.



!VAROVANIE!

POTENCIONÁLNE NEBEZPEČENSTVO

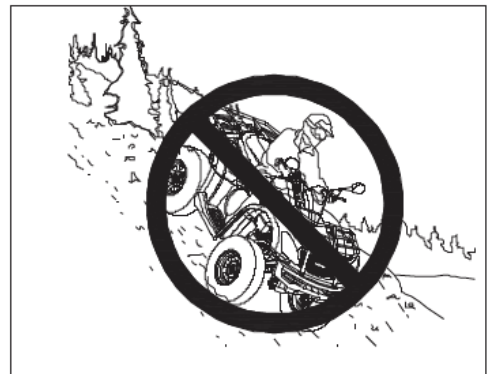
Nesprávne schádzanie kopcov.

ČO SA MÔŽE STAŤ

Nesprávne schádzanie kopca alebo svahu môže spôsobiť stratu kontroly nad vozidlom.

AKO PREDCHÁDZAŤ NEBEZPEČENSTVU

Pri schádzaní sa vždy riadte pokynmi uvedenými v tomto manuáli.



POZNÁMKA

Pred splavovaním sa presvedčte, že terén je zjazdny. Preneste svoju váhu dozadu. Nikdy neschádzajte vo vysokej rýchlosti. Vyvarujte sa zjazdu šikmo, hrozí nebezpečenstvo prevrátenia vozidla. Schádzajte priamo dole, pokiaľ je to možné.

!VAROVANIE!

POTENCIONÁLNE NEBEZPEČENSTVO

Nesprávne prechádzanie a otáčanie v kopci

ČO SA MÔŽE STAŤ

Nesprávne prechádzanie a otáčanie v kopci alebo svahu môže viesť k strate kontroly nad vozidlom alebo prevrátenie

AKO PREDCHÁDZAŤ NEBEZPEČENSTVU

Nikdy sa nepokúšajte otáčať v kopci pokiaľ nemáte dostatočné skúsenosti. Pri otáčaní a svahu buďte opatrní. Vyhnite sa prechádzaniu strmých svahov.



PRI PREJAZENÍ SVAHU ŠIKMO:

Vždy sa riadte pokynmi uvedenými v tomto manuáli. Vyhnite sa svahom s príliš klzkým alebo sypkým povrchom. Presuňte svoju váhu k svahu smerom nahor.

!VAROVANIE!

POTENCIONÁLNE NEBEZPEČENSTVO

Zastavenie vozidla v priebehu vychádzania a následné prevrátenie dole z kopca.

ČO SA MÔŽE STAŤ

Hrozí nebezpečenstvo prevrátenia vozidla .

AKO PREDCHÁDZAŤ NEBEZPEČENSTVU

Pri vychádzaní svahu udržiajte stálu rýchlosť.



STRATA RÝCHLOSTI

Pri kompletnej strate rýchlosti, pritlačte svoju váhu k svahu. Zabrzdíte prednou brzdou.

Pri úplnom zastavení, zabrzdíte aj zadnou brzdou a zaradíte "P".

ČO ROBIŤ, KEĎ SA VOZIDLO ZAČNE PREVRACAŤ:

- Presuňte svoju váhu k svahu, nikdy k tomu nevyužívajte silu motora
- Nikdy nebrzdíte zadnou brzdou iba PREDNÉ
- Po zastavení, zabrzdíte aj zadnú brzdu a zaradíte "P"
- Zosadnite z vozidla smerom do kopca
- Ručne zatočte vozidlo a riadte sa pokynmi v tomto manuáli.

!VAROVANIE!

POTENCIONÁLNE NEBEZPEČENSTVO

Nesprávna jazda cez prekážky.

ČO SA MÔŽE STAŤ

Nesprávna jazda cez prekážky môže spôsobiť stratu kontroly nad vozidlom alebo prevrátenie.

AKO PREDCHÁDZAŤ NEBEZPEČENSTVU

Pred jazdou v neznámom teréne sa zoznámte s potencionálnymi prekážkami a nebezpečenstvom. Vyhnite sa prechádzaniu veľkých prekážok ako sú veľké kamene alebo kmene stromov. Pokiaľ to nie je možné, prekážku zdolajte opatrne a riadte sa pokynmi v tomto manuáli.

!VAROVANIE!

POTENCIONÁLNE NEBEZPEČENSTVO

Jazda so šmykom alebo na klzkom teréne

ČO SA MÔŽE STAŤ

Šmyk alebo pošmyknutie môže spôsobiť stratu kontroly nad vozidlom. Pokiaľ sa kolesám vráti nečakane trakcia, hrozí prevrátenie vozidla .

AKO PREDCHÁDZAŤ NEBEZPEČENSTVU

Na klzkých povrchoch (napr. ľad), chodte pomaly a opatrne aby ste znížili šancu šmyku.

!VAROVANIE!

POTENCIONÁLNE NEBEZPEČENSTVO

Preťaženie vozidla nadmerne ťažkým nákladom / ťahanie nadmerne ťažkého nákladu.

ČO SA MÔŽE STAŤ

Preťaženie vozidla nákladom môže výrazne obmedziť jeho ovládateľnosť, čo môže viesť k strate kontroly nad vozidlom.

AKO PREDCHÁDZAŤ NEBEZPEČENSTVU

Nepreťažujte vozidlo nadmernou váhou. Náklad musí byť rovnomerne rozložený na nosičoch a bezpečne upevnený. Znížte rýchlosť, ak veziete / ťaháte náklad. Zväčšite vzdialenosť na zaistenie bezpečnej brzdnéj dráhy. Vždy sa riadte pokynmi v tomto manuáli.

!VAROVANIE!

POTENCIONÁLNE NEBEZPEČENSTVO

Jazda hlbokou alebo rýchlo tečúcou vodou

ČO SA MÔŽE STAŤ

Pneumatiky nahustené vzduchom môžu plávať a tým spôsobiť stratu trakcie a kontroly nad vozidlom.

AKO PREDCHÁDZAŤ NEBEZPEČENSTVU

Vyhnite sa jazde v hlbokoj alebo rýchlo tečúcej vode. Pokiaľ je nevyhnutné, vojsť do vody ktorá je hlbšia ako je odporúčaná maximálna hĺbka pre bezpečnú jazdu, chodte pomaly, vyrovnávajte svoju váhu a vyhnite sa náhlym pohybom či zmenám smeru. Udržujte plynulú rýchlosť. Neprižívajte plyn a nezastavujte. Mokrú alebo vlhkú brzdú môžu znížiť brzdný účinok. Vyskúšajte brzdy po vyjdení z vody. Pokiaľ je to nutné, niekoľkokrát v nízkej rýchlosti zabrzdite, aby trenie vysušilo doštičky.

!VAROVANIE!

POTENCIONÁLNE NEBEZPEČENSTVO

Nesprávne cúvanie.

ČO SA MÔŽE STAŤ

Pri nesprávnom cúvaní môže dôjsť ku kolízii medzi vozidlom a prekážkou príp. inou osobou a spôsobiť tak vážne zranenia.

AKO PREDCHÁDZAŤ NEBEZPEČENSTVU

Pred zaradením spiatocky ("R") sa uistite, že za vozidlom sa nenachádza prekážka alebo iná osoba. Pokiaľ nie je, začnite cúvať. Cúvajte pomaly.

VAROVANIE!

POTENCIONÁLNE NEBEZPEČENSTVO

Jazda na štvorkolke s nesprávnymi pneumatikami / s nerovnomerným tlakom v pneumatikách.

ČO SA MÔŽE STAŤ

Použitie a jazda s nesprávnymi pneumatikami / s nerovnomerným tlakom v pneumatikách môže spôsobiť stratu kontroly nad vozidlom alebo nehodu.

AKO PREDCHÁDZAŤ NEBEZPEČENSTVU

Vždy používajte takú veľkosť pneumatík, aká je špecifikovaná v tomto manuáli. Udržujte pneumatiky nafúknuté a dbajte rovnakého tlaku vo všetkých pneumatikách.

!VAROVANIE!

POTENCIONÁLNE NEBEZPEČENSTVO

Prevádzka VOZIDLO s nesprávnymi úpravami

ČO SA MÔŽE STAŤ

Nesprávne úpravy alebo montáže príslušenstva VOZIDLO, môže spôsobiť zmenu v ovládateľnosti vozidla a tým stratu kontroly a nehodu.

AKO PREDCHÁDZAŤ NEBEZPEČENSTVU

Neupravujte VOZIDLO nesprávnou inštaláciou príslušenstva. Všetko príslušenstvo, ktoré chcete na vozidlo pridať, musí byť originálne alebo schválené pre tento model vozidla. Pri inštalácii príslušenstva sa riadte návodmi. Pre viac informácií sa obráťte na svojho dílera.

!VAROVANIE!

POTENCIONÁLNE NEBEZPEČENSTVO

Prevádzka na zamrznutých vodných plochách.

ČO SA MÔŽE STAŤ

Pri prevádzke na zamrznutých vodných plochách hrozia vážne zranenia alebo smrť pokiaľ sa VOZIDLO prepadne cez ľadovú plochu.

AKO PREDCHÁDZAŤ NEBEZPEČENSTVU

Nikdy neprevádzkujte VOZIDLO na zamrznutých vodných plochách.

!VAROVANIE!

Ponechanie kľúča v spínacej skrinke môže viesť k neoprávnenému použitiu vozidla, čo vedie k vážnemu zraneniu alebo smrti. Pri nepoužívaní vozidla vždy vyberte kľúč zapaľovania.

!VAROVANIE!

Po akomkoľvek prevrátení alebo nehode vozidla nechajte kvalifikovaného servisného technika skontrolovať celé vozidlo, vrátane (ale nie výhradne) brzd, plynu a riadiacich systémov.

!VAROVANIE!

Bezpečná prevádzka tohto vozidla, vyžaduje dobrý úsudok a fyzické zručnosti.

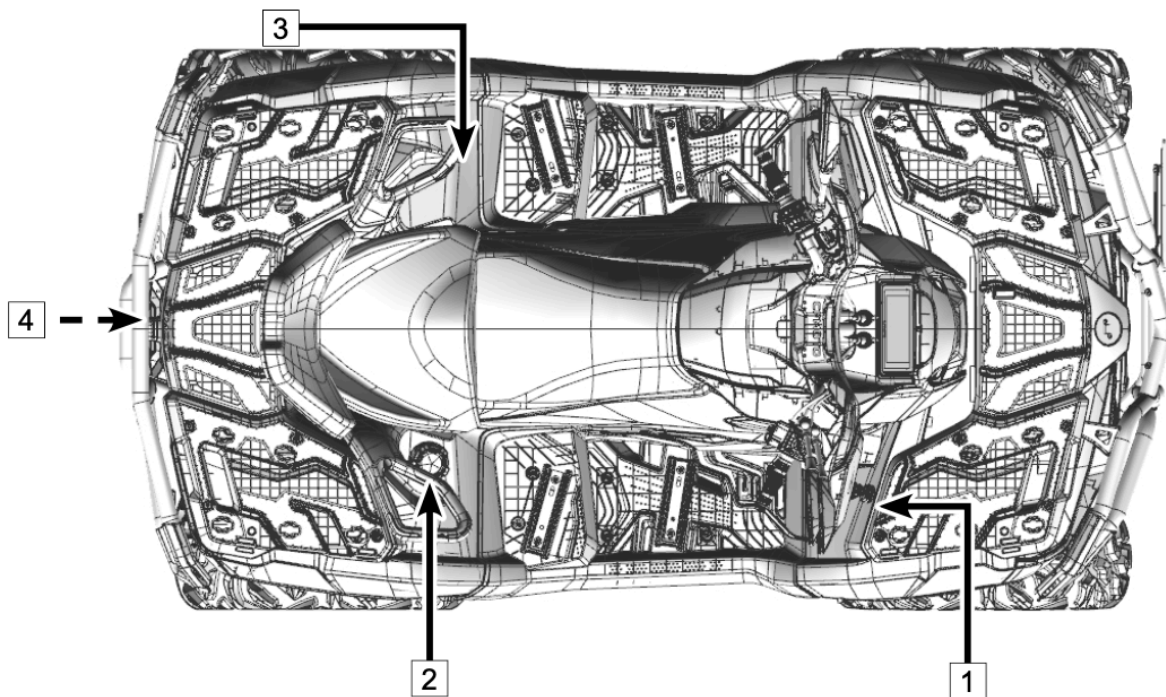
Osoby s kognitívnymi alebo fyzickými nevýhodami, ktoré toto vozidlo prevádzkujú, zvyšujú riziko prevrátenia a straty kontroly, ktorá by mohla spôsobiť vážne zranenie alebo smrť.

!VAROVANIE!

Súčasti výfukového systému sú počas a po použití vozidla veľmi horúce. Môžu spôsobiť vážne popáleniny a požiar. Nedotýkajte sa súčasťou horúceho výfukového systému. Vždy držte horľavé materiály mimo výfukového systému. Budte opatrní pri prejazde vysokou trávou, najmä suchou trávou.

BEZPEČNOSTNÉ NÁLEPKY A ŠTÍTKY


Bezpečnostné a varovné nálepky boli umiestnené na VOZIDLO pre vašu ochranu. Pozorne si prečítajte a postupujte podľa pokynov na každej nálepke. Pokiaľ sa nálepka stáva nečitateľnou alebo je strhnutá, obráťte sa na svojho predajcu pre jej výmenu.




1

⚠ WARNING


Improper use can result in SEVERE INJURY or DEATH



ALWAYS USE AN APPROVED HELMET AND PROTECTIVE GEAR FOR DRIVER AND PASSENGER



NEVER CARRY MORE THAN 1 PASSENGER



NEVER USE WITH DRUGS OR ALCOHOL

NEVER operate :

- without proper ATV training or instruction.
- at speeds too fast for your skills or the conditions.
- on public roads - a collision can occur with another vehicle.
- with a passenger unless passenger seat is securely in place.

THE OPERATOR MUST ALWAYS:

- use proper riding techniques to avoid overturns on hills and rough terrain and in turns
- avoid paved surfaces - pavement may seriously affect handling and control
- reduce speed and use extra caution at all times when carrying a passenger - dismount passenger when conditions require
- make sure passenger reads and understands this label and passenger safety label

LOCATE AND READ OPERATOR'S MANUAL.
FOLLOW ALL INSTRUCTIONS AND WARNINGS

9AWV-190002-9000 EU236

NOTICE

- Read owner's manual carefully before operating.
- Always stop the ATV and press the foot brake pedal before shifting the transmission.
- Check engine oil every 500 kilometers (310 miles).

9AWV-190006-8000 US236

⚠ WARNING



OPERATOR UNDER 18

Operating this ATV if you are under the age of 16 increases the chances of severe injury or death to both operator and passenger.

NEVER operate this vehicle if you are under age 16.

9AWV-190004-8000 US231

⚠ WARNING




Passengers under 12 are prohibited. Passenger should be well seated & hold tight the handgrip during public road operation.

Passenger seat could be used during public roads operation. Passenger seat shall not be used during field operation.

9AWV-190005-9000 EU236

2

E13 CFMOTO
S100
55R-014195
A50-X D5.12

9GQ0-190006 EU206

4






Bleifreies Benzin
Unleaded fuel only
Carburant sans plomb
Gasolina sin plomo
Bezolovnatý benzín
Endast blyfri bensin
RON/ROZ min. 95


9GQA-190201-1 EU187

3

⚠ WARNING



< 45 kg
(99.2 lbs)



< 90 kg
(198.4 lbs)

9AWV-190007-9000 EU236

⚠ WARNING

Improper tire pressure or overloading can cause loss of control. Loss of control can result in severe injury or death.

- Cold tire pressure:
Front: 10 psi (70 kPa)
Rear: 10 psi (70 kPa)

9AWV-190003-9000 EU238

⚠ WARNING

Improper loading of a trailer may cause loss of vehicle control, resulting in severe injury or death.

- Maximum unbraked towing mass **660 lbs (300kg)**.
- Maximum inertiabrated tongue mass **180 lbs (82kg)**.

9AWV-190009-9000 EU237

1	<p>!VAROVANIE! Nesprávne používanie vozidla môže spôsobiť vážne – zranenia - alebo smrť! VŽDY POUŽÍVAJTE CERTIFIKOVANÚ OCHRANNÚ VÝBAVU A HELMU! NIKDY NEPREVÁŽAJTE PASAŽIEROV MIMO SEDADLA! NIKDY NEPOUŽÍVAJTE VOZIDLO PRI POŽITÍ ALKOHOLU ALEBO POUŽITÍ DROG!</p> <p>NIKDY: - Nepoužívajte vozidlo bez riadneho zaškolenia a oboznámenia sa s manuálom - Nejazdite takou rýchlosťou, ktorá je mimo vašich schopností a nezodpovedá okolitým podmienkam - Neprevádzajte spolujazdca mimo priestoru tomu určenom, zmena ťažiska môže spôsobiť stratu kontroly nad riadením</p> <p>VŽDY: - Prispôbte jazdu vašim schopnostiam a okolitému prostredí a používajte vhodnú techniku aby ste zabránili prevráteniu vozidla atď. - Vyhnite sa spevneným (dláždeným) cestám ktoré môžu znateľne znížiť ovládateľnosť vozidla</p> <p>VŽDY SI POZORNE PREČÍTAJTE UŽÍVATEĽSKÝ MANUÁL A PRÍPADNEJ NEJASNOSTI KONZULTUJTE S VAŠÍM PREDAJCOM.</p> <p>UPOZORNENIE - Pred použitím a prevádzkou vozidla si pozorne prečítajte užívateľský manuál - Pred zaradením rýchlostného stupňa, alebo jeho zmeny, vždy zastavte a zošliapnite pedál brzdy - Kontrolujte hladinu motorového oleja každých 500 km</p> <p>!VAROVANIE! POUŽÍVANIE TOHTO VOZIDLA JE ZAKÁZANÉ OSOBÁM MLADŠÍM 17 ROKOV (VO sk. T)</p> <p>!VAROVANIE! Nikdy neprevádzajte viac ako jednu osobu. Nejazdite s ďalšou osobou pokiaľ sedadlo spolujazdca nie je bezpečne uchytené k vozidlu. Pasažier sa pri jazde musí pevne držať držiadiel na to určeným.</p>
2	Bezpečnostný štítok ťažného zariadenia
3	<p>!VAROVANIE! Nikdy neprevádzajte pasažiera na prednom nosiči : Max. zaťaženie nosiča je 45 kg</p> <p>!VAROVANIE! Nikdy neprevádzajte pasažiera na zadnom nosiči : Max. zaťaženie nosiča je 90 kg</p> <p>!VAROVANIE! Nesprávny tlak v pneumatikách môže spôsobiť stratu kontroly nad vozidlom čo môže viesť k vážnym zranením alebo smrti</p> <p>SPRÁVNY TLAK PNEUMATÍK (ZA STUDENA): Predné : 10 PSI (70 kPa) Zadné : 10 PSI (70 kPa)</p>
4	<p>POUŽÍVAJTE LEN BEZOLOVNATÝ BENZÍN S OKTANOVÝM ČÍSLOM 95</p> <p>!VAROVANIE! Nesprávne naloženie prívesu môže spôsobiť stratu kontroly nad vozidlom, čo môže mať za následok ťažké zranenie alebo smrť. - maximálna hmotnosť nebrzdeného prívesu 300 kg - maximálna hmotnosť nebrzdeného návesu 820 kg</p>

BEZPEČNOSTNÁ VÝBAVA VODIČA

Vy aj váš spolujazdec pri jazde vždy noste zodpovedajúce oblečenie a vybavenie podľa štýlu vašej jazdy. Toto zahŕňa:

1. Helma

Zodpovedajúca helma dokáže znížiť riziko poranenia, alebo vážneho úrazu hlavy. Helma musí zodpovedať príslušným normám a musí byť schválená. Uzavretá helma zaistí vyššiu mieru ochrany napr. pred hmyzom, alebo odletujúcimi pevnými predmetmi.

2. Ochrana očí

Nespoliehajte sa na slnečné okuliare. Vždy používajte ochranné moto okuliare alebo helmu so štítom pre čo najvyššiu ochranu zraku. Okuliare musia byť vyrobené z nerozbitných materiálov. Udržujte okuliare vždy čisté.

3. Rukavice

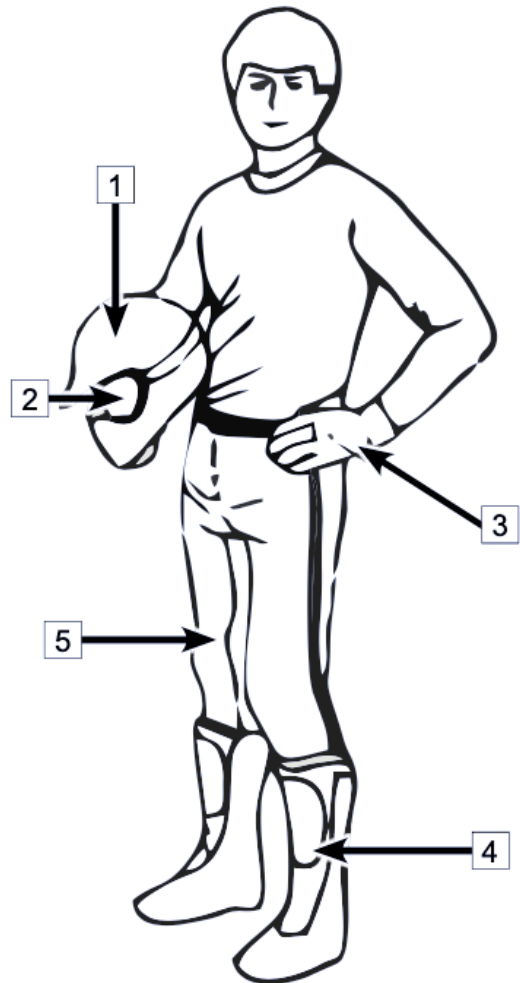
Pre najlepšiu ochranu rúk používajte motocyklové rukavice s ochranou kĺbov a výstelkou pre komfortný úchop.

4. Obuv

Pre najlepšiu ochranu používajte uzavretú členkovú obuv alebo špecializovanú motocyklovú obuv.

5. Oblečenie

Vždy používajte oblečenie s dlhým rukávom a nohavicami. Pre najlepšiu ochranu používajte nohavice s ochrannou vypchávkou kolien a vrchný diel s ochrannými prvkami.



VLASTNOSTI A OVLÁDACIE PRVKY

!VAROVANIE!

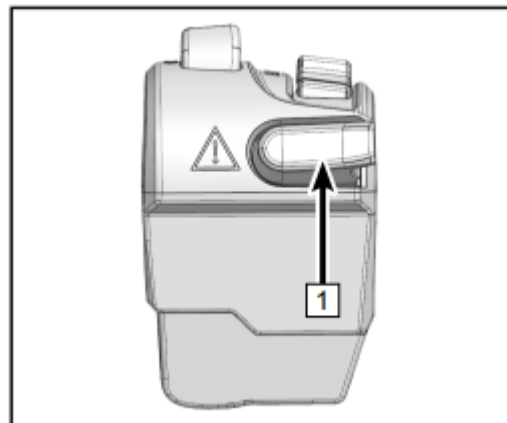
Stlačením tlačidla obmedzovača pri stlačení plynu môže spôsobiť stratu kontroly nad vozidlom a tým vážne zranenia alebo smrť. **Vždy pustite plyn pred stlačením prepínača!**

ĽAVÁ STRANA RIADIDIEL

1 – Prepínacie tlačidlo obmedzovača

- Pustite plyn a stlačte prepínacie tlačidlo pre vypnutie obmedzovača rýchlosti. Pokiaľ je toto tlačidlo stlačené, rozsvieti sa kontrolka.
- Znovu pridajte plyn, motor bude mať plný dostupný výkon.
- Uvoľnením tlačidla sa obnoví funkcia obmedzenia rýchlosti.

POZNÁMKA: Prepínač nefunguje, keď je vozidlo v polohe v režime 2WD / 4WD alebo spätného chodu.





!VAROVANIE!

Stlačenie tlačidla pri stlačenej páčke plynu môže spôsobiť stratu kontroly nad vozidlom, vážne zranenia alebo smrť. **Vždy najskôr pustite páčku plynu pred stlačením tlačidla obmedzovača.**

2 – Prepínač svetiel

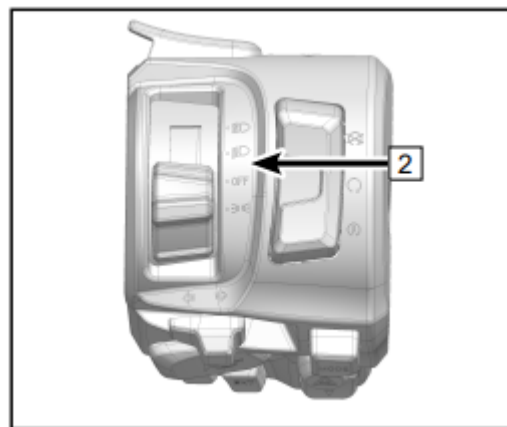
Spínacie tlačidlo svetlometov je rozdelené do 4 pozícií:

: Ak je spínač v tejto pozícii, svietia **stretávacie svetlomety, predné obrysové svetlá, osvetlenie ŠPZ a zadné svetlá.**

: Ak je tlačidlo v tejto pozícii, svietia **dial'kové svetlomety, predné obrysové svetlá, denné svietenie, osvetlenie ŠPZ a zadné svetlá**

OFF: Ak je prepínač v tejto pozícii, **všetky svetlá sú vypnuté.**

: Ak je spínač v tejto pozícii, svietia **stretávacie svetlomety, predné obrysové svetlá, osvetlenie ŠPZ a zadné svetlá (denné svietiace).**





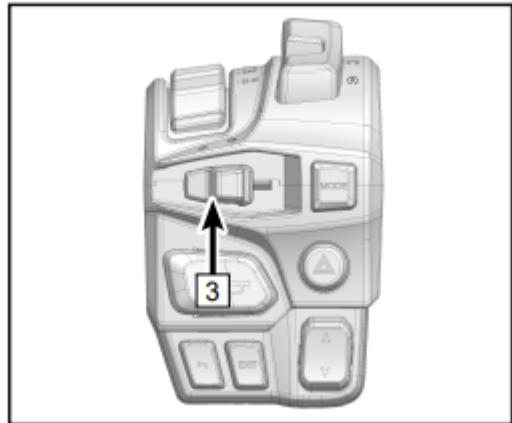
!UPOZORNENIE!

Nepoužívajte svetlomety s vypnutým motorom dlhšie ako 15 minút. Batéria sa môže vybiť do tej miery, že štartér nebude pracovať správne. Pokiaľ k tomu dôjde, vyberte batériu a dobite ju.


3 – Prepínač smerových svetiel

Posuvný prepínač smerových svetiel je rozdelený do 3 pozícií.


-  Ak je spínač v tejto polohe, **ľavé smerové svetlá blikajú**.
-  Ak je spínač v tejto polohe, **pravé smerové svetlá blikajú**.



4 – Spínač výstražných svetiel

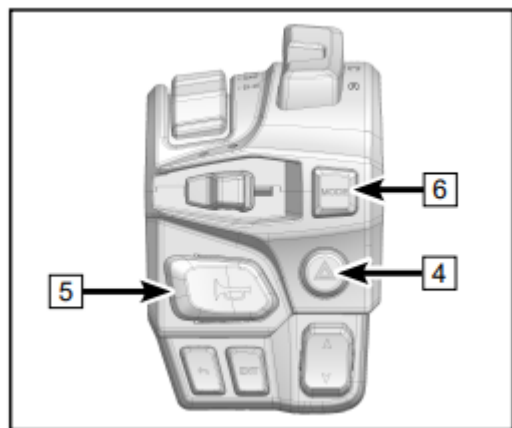
-  Stlačením tohto spínača zapnete **predné smerové svetlá, zadné smerové svetlá a ukazovatele smeru na prístrojovej doske blikajú**.

5 – Klaksón





-  Po stlačení tohto spínača sa **ozve zvuková signalizácia**.

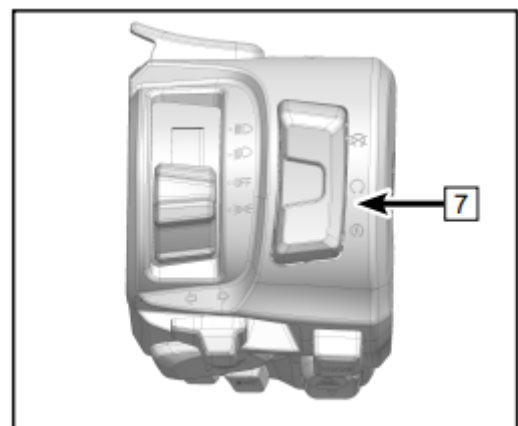
6 – Prepínač Režimov

Prepínač režimov v predvolenom nastavení. Na prístrojovej doske MMI je možné v rozhraní pre nastavenie nastaviť **režim jazdy, ovládanie jasu obrazovky, hlasitosť navigácie a dotykový spínač**.



7 – Štartovacie tlačidlo

-  Ak je spínač v tejto polohe, systém EFI a systém štartovania sú vypnuté.
-  Ak je spínač v tejto polohe, systém EFI a systém štartovania sú zapnuté.
-  Keď je hlavný spínač zapnutý a spínač štart/stop v polohe , stlačením spínača motor naštartujete.



!UPOZORNENIE !

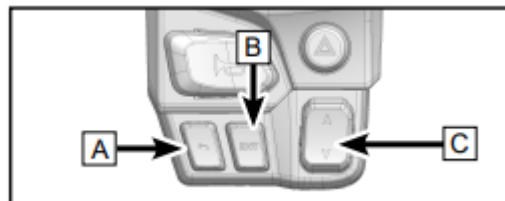
Motor je možné naštartovať pri zaradenom rýchlostnom stupni a so zatahnutou brzdou. Poloha „PARK“ a „NEUTRAL“ umožňujú štartovanie bez brzdy.

8 – Tlačidlá pre ovládanie prístrojového panelu

A – Tlačidlo SPÄŤ

B – Tlačidlo ENTER

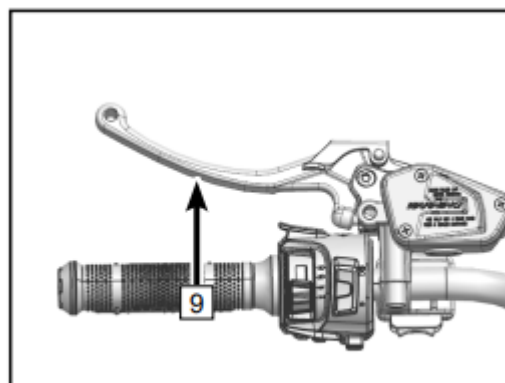
C – Tlačidlo HORE/DOLE



Akcia	Hlavná ponuka	Menu	Menu-Hudba	Telefón	Pri prehrávaní	Hudba <premietacia obrazovka>	Vyskakovacie okno chyby
Hore	Zmena na Voliteľné info 1	Hore	Zvýšenie hlasitosti	Zvýšenie hlasitosti	Zvýšenie hlasitosti	Zvýšenie hlasitosti	/
Hore	Nulovanie počítadla	/	Zmena na poslednú skladbu	/	Zmena na poslednú skladbu	Zmena na poslednú skladbu	/
Dole	Zmena na Voliteľné info 2	Dole	Zníženie hlasitosti	Zníženie hlasitosti	Zníženie hlasitosti	Zníženie hlasitosti	/
Dlho dole	/	/	Zmena na ďalšiu skladbu	/	Zmena na ďalšiu skladbu	Zmena na ďalšiu skladbu	/
Enter	Ponuka posledného odhlásenia	Vstup do ďalšej ponuky	Prehrať / Pauza	Prijatie hovoru	/	Prehrať / Pauza	/
Dlho Enter	/	/	/	/	Prehrať / Pauza	/	/
Späť	/	Návrat do predchádzajúcej úrovne	Návrat do predchádzajúcej úrovne	Odmietnutie/ zavesenie hovoru	/	/	Zrušenie zobrazenia poruchy (jedno pre každú poruchu)

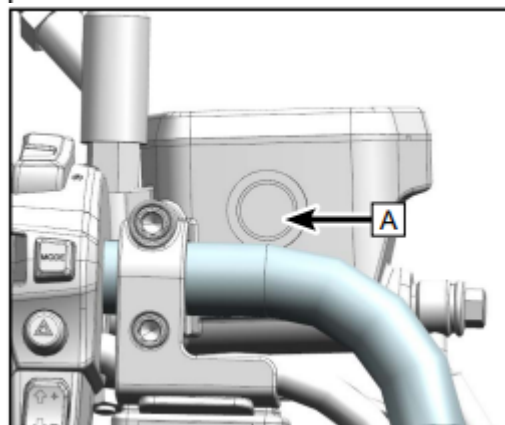
9 – Predná brzdová páka

Páka prednej brzdy je umiestnená na ľavom riadidle a ovláda iba predné brzdy. Pre zabrzdzenie za ňu zatiahnite smerom k riadidlám. Pri stlačení by mala byť páka alebo pedál pevný. Akákoľvek vôľa by znamenala možný únik kvapaliny alebo nízku hladinu kvapaliny v hlavnom brzdovom valci, čo treba pred jazdou odstrániť. Pre správnu diagnostiku a opravu sa obráťte na svojho predajcu.



A - Nádržka prednej brzdovej kvapaliny a ukazovateľ hladiny

Pred každým použitím vozidla skontrolujte hladinu kvapaliny v hlavnom brzdovom valci. Hlavný brzdový valec je umiestnený vľavo na riadidlách. Hladinu kvapaliny je možné sledovať cez kontrolný prieszor. Pokiaľ je hladina kvapaliny nižšia ako je spodná ryska, doplňte podľa potreby brzdovú kvapalinu.

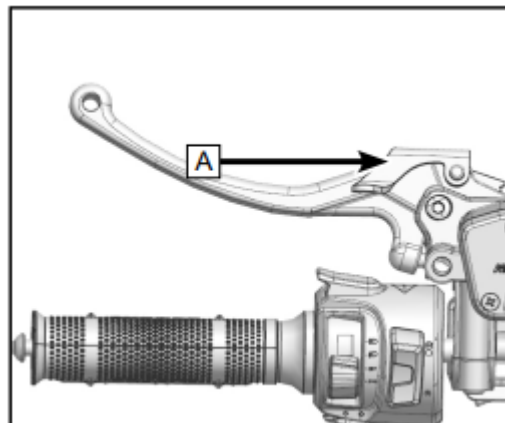


!VAROVANIE!

Preplnený hlavný valec môže spôsobiť odpor brzd alebo zablokovanie brzd, čo môže mať za následok vážne zranenie alebo smrť. Udržujte brzdovú kvapalinu na odporúčanej úrovni. Nepreplňujte!

Hydraulická parkovacia brzda

Hydraulická parkovacia brzda je namontovaná na ľavej ručnej brzde. Pre použitie parkovacej brzdy, uchopte najskôr pevne ľavú ručnú brzdu a stlačte súčasne brzdový pedál, potom stlačte hydraulickú parkovaciu brzdú **A** pravou rukou.



!VAROVANIE!

Nepoužívajte vozidlo, ak je parkovacia brzda zatiahnutá. Mohlo by dôjsť k nehode, vážnemu zraneniu alebo smrti. Skontrolujte a uistite sa, že je zapojenie parkovacej brzdy odpojené, pred zahájením prevádzky.

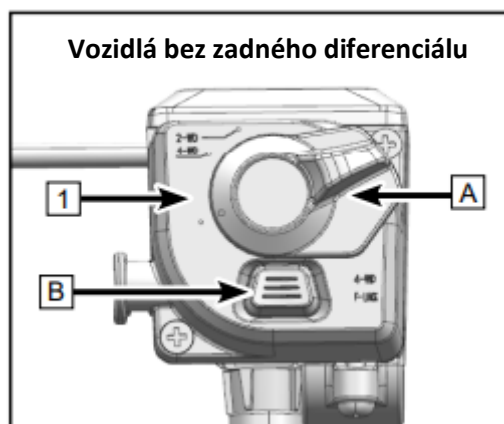
Pri dlhodobom skladovaní vozidla môže dôjsť k uvoľneniu parkovacej brzdy. Pri parkovaní na svahu sa nespoliehajte iba na parkovaciu brzdú. Zablokujte kolesá, aby ste zabránili ich odvaľovaniu, alebo zaparkujte vozidlo na rovnom povrchu. Počas jazdy nezapínajte hydraulickú parkovaciu brzdú.

PRAVÁ STRANA RIADIDIEL

1 – Systém riadenia pohonu

Toto VOZIDLO je vybavená prepínačom pohonu kolies 2WD/4WD a uzáverom predného diferenciálu F-LOCK. Tlačidlá použite podľa požadovanej trakcie v rôznych jazdných podmienkach.

- (A) Prepnutie medzi pohonom 2WD a 4WD**
- (B) Prepnutie pohonu 4WD a uzávierky predného diferenciálu F-LOCK**



!VAROVANIE!

Pred zamknutím / odomknutím diferenciálu (F-LOCK) vždy **zastavte vozidlo**.

V opačnom prípade hrozí nenávratné poškodenie komponentov vozidla.

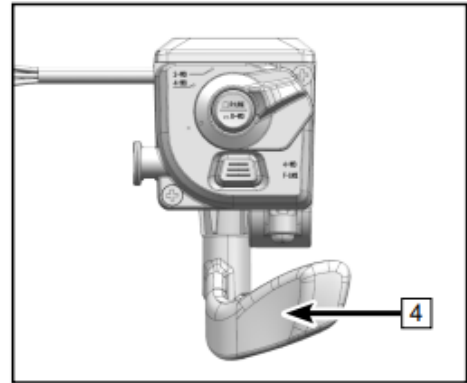
Používanie F-LOCK:

V režime „F-LOCK“ sú obe predné nápravy zablokované spoločne a otáčajú sa rovnakou rýchlosťou, aby bola zaistená maximálna trakcia predných kolies. Riadenie bude vyžadovať väčšiu silu pri zatáčaní. Jazda pred riadnym uzamknutím diferenciálu (napr. keď kontrolka bliká) spôsobí obmedzenie otáčok motora až do úplného uzamknutia.

Maximálna rýchlosť jazdy v režime F-LOCK je obmedzená na 30 km/h. Ak podmienky vyžadujú, aby bol k dispozícii plný výkon motora, stlačením tlačidla obmedzovača na ľavom ovládači obmedzenie rýchlosti vypnete.

2 – Páka plynu

Po spustení motora sa otáčky motora zvýšia pohybom plynovej páčky. Otáčky vozidla sa regulujú zmenou polohy páčky. Pretože je plynová páka odpružená, vozidlo spomalí a motor sa vráti do voľnobežných otáčok, kedykoľvek zložíte ruku z plynovej páčky. Pred spustením motora skontrolujte, či plynová páka pracuje plynule. Uistite sa, že sa vráti do polohy voľnobehu, akonáhle uvoľníte ruku.

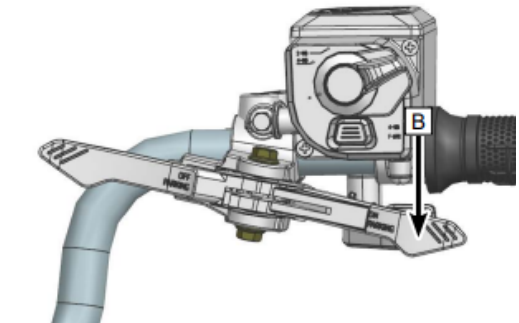


UPOZORNENIE!

Pred naštartovaním motora skontrolujte funkciu páčky plynu. Pokiaľ nepracuje plynule, skontrolujte príčinu. Pred jazdou na štvorkolke problém odstráňte. Ak problém nenájdete alebo nevyriešite, obráťte sa na svojho predajcu.

Mechanická parkovacia brzda

Parkovacia brzda je namontovaná na pravej strane riadidiel. Presuňte páčku parkovacej brzdy (B) na pravú stranu. Po zatiahnutí parkovacej brzdy sa páčka aretuje. Keď je parkovacia brzda aktivovaná, zablokuje plynovú páku, aby sa zabránilo jej použitiu.



UPOZORNENIE

Nepoužívajte vozidlo, ak je zatiahnutá parkovacia brzda. Môže to spôsobiť nehodu, vážne zranenie alebo smrť.

Pred zahájením prevádzky skontrolujte a uistite sa, že je aretácia parkovacej brzdy odpojená.

Pri dlhodobom skladovaní vozidla môže dôjsť k uvoľneniu parkovacej brzdy.

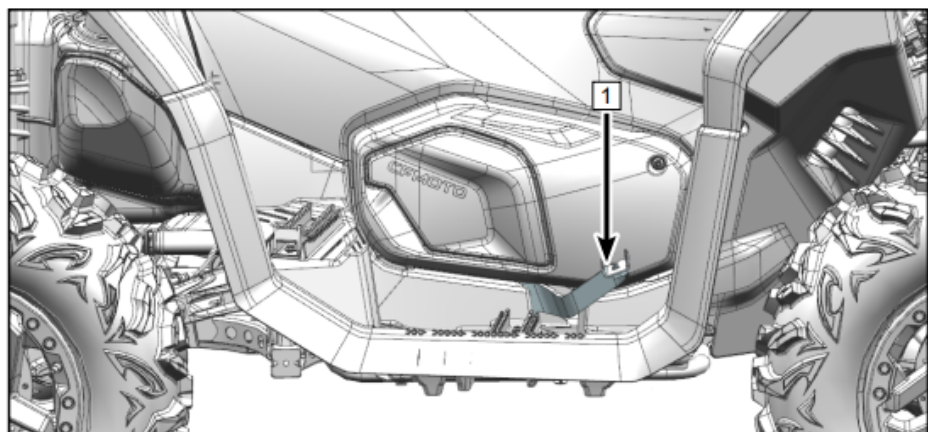
Pri parkovaní na svahu sa nespoliehajte iba na parkovaciu brzdu.

Zablokujte kolesá, aby ste zabránili ich odvaľovaniu, alebo zaparkujte vozidlo na rovnom povrchu.

BRZDOVÝ PEDÁL

Brzdový pedál (1) sa nachádza na pravej strane podlahovej plošiny vozidla. Zošliapnutím pedála sa aktivujú predné aj zadné brzdy.

Po zošliapnutí by mal byť pedál pevný. Mäkký brzdový pedál by znamenal možný únik kvapaliny alebo nízku hladinu kvapaliny v hlavnom brzdovom valci, čo je nutné pred jazdou odstrániť. Pre správnu diagnostiku a opravu sa obráťte na svojho predajcu.



!VAROVANIE!

Prevádzka vozidla s mäkkou brzdovou pákou alebo pedálom môže viesť k strate kontroly nad vozidlom, čo môže spôsobiť nehodu. Nikdy nepracujte s mäkkou brzdovou pákou alebo pedálom.

RADIACA PÁKA

Radiaca páka (1) je umiestnená na pravej strane vozidla.

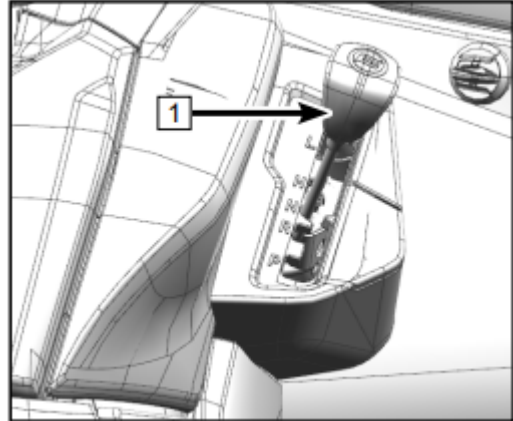
L – Nízka rýchlosť

H – Vysoká rýchlosť

N – Neutrál

R – Spätný chod

P – Parkovanie

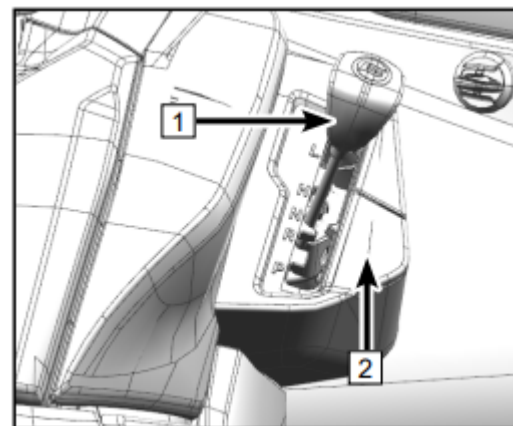


UPOZORNENIE!

Preradenie rýchlosti, pokiaľ motor nebeží na voľnobeh alebo počas jazdy môže spôsobiť poškodenie radenia! **Pre preradenie, VŽDY ZASTAVTE** a pri voľnom chode motora zošliapnite brzdový pedál, a preradte na požadovaný stupeň. Aby nedošlo k poškodeniu systému CVT, používajte vždy nízky prevodový stupeň pre stálu pomalú jazdu, ťahanie prívesu, prevážanie ťažkého nákladu, prechádzanie prekážok alebo jazdu do kopca a z kopca.

PARKOVANIE

Pri parkovaní vozidla, vypnite motor, zošliapnite brzdový pedál a posuňte radiacu páku (1) do polohy „P“. Nedovoľte, aby sa vozidlo pri radení do parkovacej polohy prevrátilo, pretože by mohlo dôjsť k poškodeniu nastavenia prevodovky.



UPOZORNENIE

Pri radení do polohy „P“ vždy zošliapnite brzdový pedál. Zahýbajte vozidlom dopredu a dozadu, aby ste skontrolovali, či je parkovacia brzda správne a dostatočne zatiahnutá.

!VAROVANIE!

Nikdy sa nespoliehajte iba na parkovaciu brzdu, ak je vozidlo zaparkované v kopci. Vždy zablokujte kolesá, aby nedošlo k prevráteniu vozidla. Odporúčame zaparkovať vozidlo na rovnom povrchu.

ZÁMOK RADENIA

Zámok radenia (2) slúži na uzamknutie radiacej páky a zabránenie odcudzeniu vozidla.

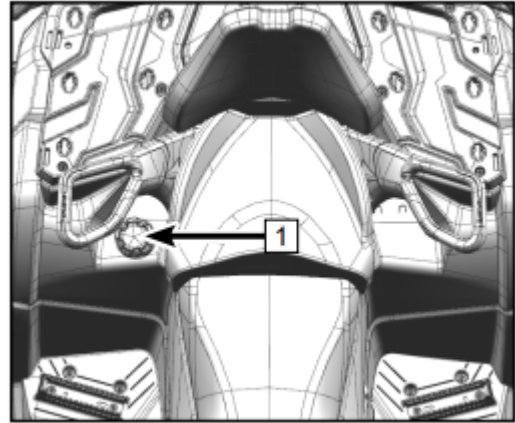
Ak bude vozidlo ponechané dlhšiu dobu bez dozoru alebo zaparkované vonku, zaradíte radiacu páku (1) do polohy „P“ a zdvihnete zámok radenia (2) a kľúčom od zapaľovania uzamkniete radiacu páku, aby ste zabránili odcudzeniu vozidla.

PALIVOVÁ NÁDRŽ

Viečko palivovej nádrže (1) je umiestnené v pravej zadnej časti vozidla. Odskrutkujte viečko a doplňte palivo.

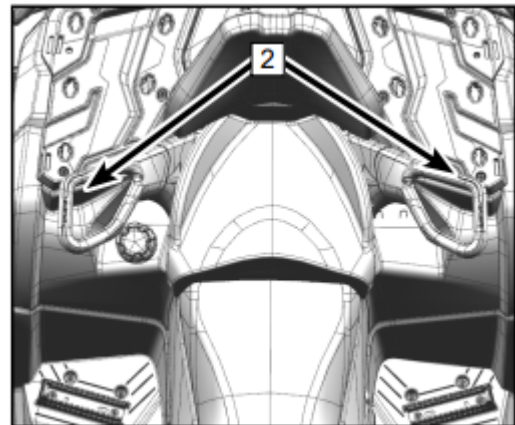
Minimálne oktánové číslo paliva:

Odporúčané palivo je benzín E10 alebo 95 (RON). Pre maximálny výkon za všetkých podmienok odporúčame palivo bez prímеси etanolu.



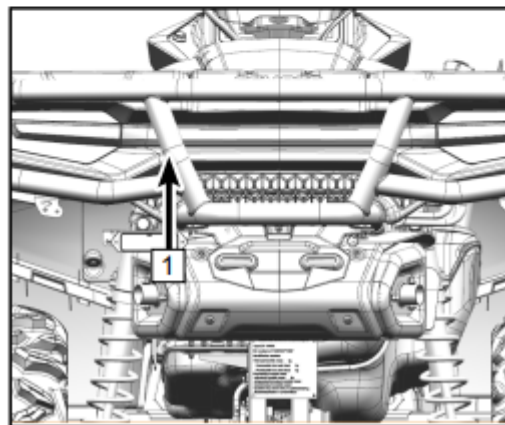
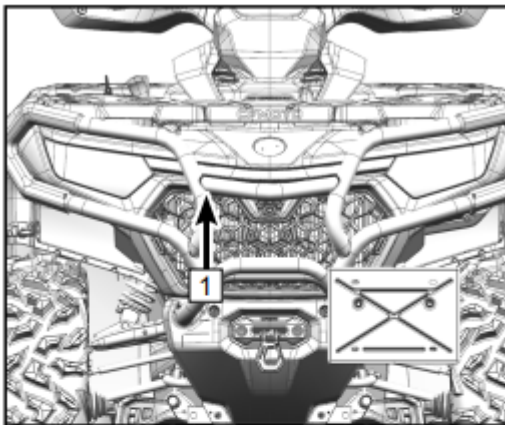
MADLÁ SPOLUJAZDCA

Madlá pre spolujazdcov (2) sú umiestnené po stranách sedadla spolujazdca .



OCHRANNÉ RÁMY

Podľa konfigurácie modelu môže byť vaše vozidlo vybavené prídavnými ochrannými rámami (1), ktoré poskytujú ochranu a pomáhajú znižovať poškodenie vozidla.



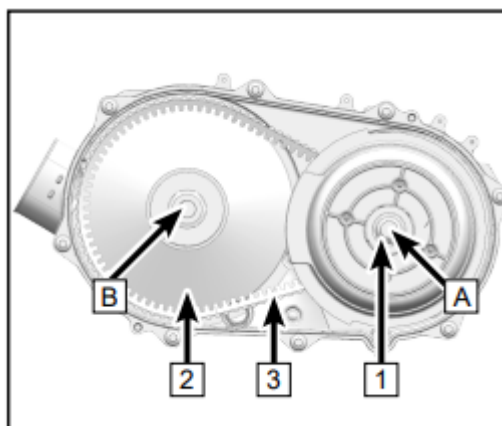
SYSTÉM POHONU - VARIÁTOR (CVT)

Toto vozidlo je vybavené systémom pohonu CVT – variátorom, ktorý využíva remeň a spojkové kladky na automatickú zmenu prevodových pomerov, čo umožňuje nekonečnú variabilitu medzi najvyššou a najnižšou rýchlosťou vozidla bez zbytočných krokov alebo radenia.

Prevodovka CVT sa skladá z primárnej spojky (1), čo je pokročilá forma odstredivej spojky, ktorá je namontovaná na kľukovom hriadeli motora (A).

Sekundárna spojka (2) je namontovaná na vstupnom hriadeli prevodovky (B) a plní dve funkcie: slúži ako „podriadená“ remenica primárnej spojky a ako prvok pre snímanie krútiaceho momentu. Hnací remeň (3) je vysoko odolný klinový remeň, ktorý spája remenice motora a prevodovky.

Skríňa a kryt CVT uzatvárajú spojky a zostavu remeňa. Má vstupné a výstupné chladiace kanály, ktoré vedú vzduch k chladeniu súčastí a mali by byť kontrolované. Súčasti prevodovky CVT neobsahujú žiadne položky pre užívateľskú údržbu. Pre servis sa obráťte na svojho predajcu.



!UPOZORNENIE!

Ak chcete predĺžiť životnosť remeňa, používajte pri ťahaní nákladu a pri jazde na dlhšiu vzdialenosť, rýchlosť nižšiu ako 11 km/h. Ak je ťahanie vozidla nevyhnutné, vyradte prevodovku na neutrál, aby ste sa lepšie pohybovali a zabránili poškodeniu remeňa.

Ako predchádzať zlyhaniu remeňa a CVT

Možné príčiny	Riešenie
Pokus o naloženie vozidla na korbu nákladného automobilu alebo na vysokú podlahu prívěsu pri vysokom prevodovom stupni.	Pri nakladaní zaradte nízky prevodový stupeň, aby ste zabránili spáleniu remeňa.
Rozbiehanie do prudkého svahu na vysoký prevodový stupeň.	Pri rozbiehaní do prudkého svahu zaradte nízky prevodový stupeň.
Konštantná jazda pri nízkych otáčkach, jazda tesne nad otáčkami a zapojenie spojky alebo jazda pri nízkej rýchlosti na vysoký prevodový stupeň (menej ako 19 km/h).	Nízky prevodový stupeň sa dôrazne odporúča pre chladnejšie prevádzkové teploty CVT a dlhšiu životnosť. Jazdite vyššou rýchlosťou alebo viac používajte nízky prevodový stupeň častejšie.
Nedostatočné zahriatie CVT vystaveného nízkym okolitým teplotám.	Pred jazdou zahrejte motor, hnací remeň CVT bude pružnejšia a zabránite spáleniu remeňa.
Pomalé zošliapnutie plynu a ľahké zopnutie CVT.	Účelne a účinne používajte plynový pedál pre účinné zopnutie spojky CVT.
Ťahanie / odťahovanie pri nízkych otáčkach / nízkej rýchlosti jazdy.	Používajte iba nízky prevodový stupeň.
Úžitkové použitie / vyhrňovanie snehu, nečistôt a pod.	Používajte iba nízky prevodový stupeň.
Ťažké zaťaženie vozidla pracujúceho pri nízkych otáčkach	Používajte iba nízky prevodový stupeň.
Prechádzanie veľkých predmetov zo zastavenej polohy.	Preradte na nižší rýchlostný stupeň a opatrne, rýchlo, krátko a agresívne pridajte plyn, správne zapojenie CVT. VAROVANIE: Nadmerné pridanie plynu môže spôsobiť stratu kontroly nad vozidlom a jeho prevrátenie.

Uviaznutie v blate alebo snehu	Preraďte na nižší rýchlostný stupeň a opatrne, rýchlo, krátko a agresívne pridajte plyn, správne zapojenie CVT. VAROVANIE: Nadmerné pridanie plynu môže spôsobiť stratu kontroly nad vozidlom a jeho prevrátenie.
Preklzávanie remeňa v dôsledku vniknutia vody alebo snehu do CVT	Vypustite vodu zo skrine CVT a pokiaľ je to možné vysušte CVT. Obráťte na svojho predajcu.
Prehriatie súčastí prevodovky CVT spôsobuje poruchu.	Pre kontrolu a opravu súčastí prevodovky CVT sa obráťte na svojho predajcu.

HLAVNÝ SPÍNAČ

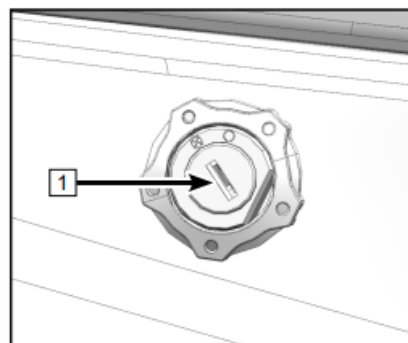
Pozícia a funkcie hlavného spínača (1):



Všetky elektrické obvody sú zapnuté. Motor môže byť naštartovaný. Klúčik nie je možné vybrať.

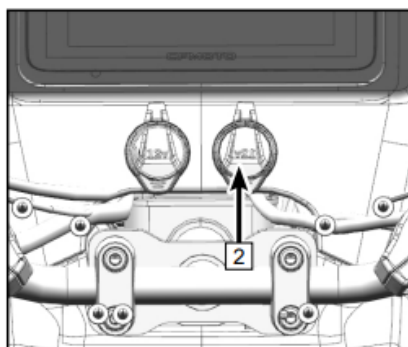


Všetky elektrické obvody sú vypnuté. Klúčik je možné bezpečne vybrať.



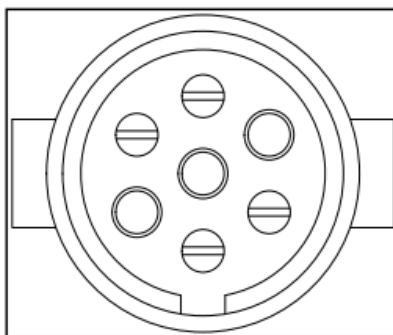
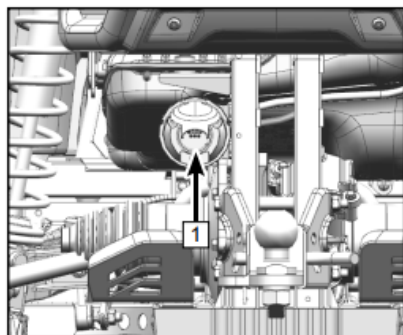
ZÁSUVKA 12V A USB

Toto vozidlo je vybavené zásuvkou 12 V a zásuvkou USB (2) umiestnenou pod panelom palubnej dosky (USB / USB-C). Zásuvky sú konfigurované pre prevádzku príslušenstva, ako sú svietidlá alebo nabíjanie elektronických zariadení. O používaní napájaného príslušenstva vo vozidle sa poraďte so svojím predajcom.



ZÁSUVKA K ŤAŽNÉMU ZARIADENIU

V závislosti od konfigurácie je toto vozidlo vybavené zásuvkou na napájanie prívesu (1), ktorá je umiestnená v zadnej časti vozidla. Vodiče zásuvky sú nakonfigurované podľa normy zobrazenej na obrázku. O spôsobe ťahania, používania prívesov a dostupnom príslušenstve na pripojenie prívesu k vozidlu sa poraďte so svojím predajcom.



ZVUKOVÉ VÝSTRAHY

Toto vozidlo je vybavené zvukovou výstrahou, ktorá plní nasledujúce funkcie:

- Keď je signál tlaku oleja v GND a tlak oleja je <0,06 mpa, alarm zaznie raz krátko.
Keď tlak oleja stúpne do normálneho rozsahu, alarm zmizne.
- Ak je teplota vody $\geq 115^{\circ}\text{C}$, alarm zaznie dvakrát krátko.
Keď sa teplota vody vráti do normálneho rozsahu, alarm zmizne.
- Ak je vozidlo vybavené funkciou OPC (prítomnosti vodiča), indikátor OPC na prístrojovej doske bliká a alarm sa rozoznie.

NAVIJAK

Toto vozidlo je vybavené navijakom s ťažnou silou 3 500 LB. Ovládanie navijaku je umiestnené na ľavej rukoväti. Aby ste šetrili energiu akumulátora, ovládajte navijak iba pri bežiacom motore. Pred použitím vozidla sa o použití navijaka poraďte so svojím predajcom.

VŠEOBECNÉ BEZPEČNOSTNÉ OPATRENIA PRE PRÁCU S NAVIJAKOM

Aby ste predišli vážnym zraneniam alebo škodám na majetku:

- Nepoužívajte navijak bez predchádzajúceho preštudovania návodu
- Pri práci s navijakom majte ruky mimo lana, hák a vodičko lana
- Na odvíjanie lana používajte popruh na háku
- Pri navíjaní sa držte mimo dosahu lana a bremena
- Udržujte ostatné osoby mimo dosahu lana
- Pred použitím navijak a lano skontrolujte
- Nepoužívajte navijak na zdvíhanie nákladov ani osôb
- Nepoužívajte navijak na presun osôb
- Nikdy nepoužívajte navijak ako vlečné zariadenie
- Neprekračujte povolené zaťaženie navijaku
- Nikdy sa pri napnutí nedotýkajte lana alebo háku
- Používajte ukotvenie, ktoré vydrží záťaž vyvolanú navijakom
- Na ovinutie kotviaceho bodu nepoužívajte lano navijaka, použite kotevné lano, popruh či reťaz
- Pred navíjaním lana sa uistite, že v jeho dráhe nie sú žiadne prekážky
- Neodisťujte spojku na bubne, pokiaľ je lano pod záťažou alebo napnuté
- Pracujte s rozvahou, nedbalosť vedie k nehodám
- Lano musí byť vždy navíjané v takom smere, ako je uvedené na štítku

UPOZORNENIE

Aby ste predišli zraneniam alebo škodám na majetku:

- Nepoužívajte lano navijaku ako istiaci prvok počas prepravy
- Navijak nikdy nepotápajte do vody
- Nepoužívajte na ťahanie iných vozidiel
- Pri manipulácii s lanom používajte kvalitné (kožené) rukavice
- Nikdy nepoužívajte, pokiaľ nie je lano dostatočne navinuté okolo bubna (min. 5 otočení)
- Ak je vozidlo s navijakom uviazané, dávajte pozor, aby nedošlo k poškodeniu jeho rámu
- Pred použitím navijaka skontrolujte ovládač, či nie je poškodený

Prevádzka navijaku

Vozidlo môže byť z výroby vybavené navijakom, ktorý je možné použiť rôznymi spôsobmi, vrátane na ťahanie niektorých predmetov. Navijak je možné využiť na vyslobodenie vozidla pri uviaznutí, pomôcť inému vozidlu s vyslobodením, odtiahnutie stromov spadnutých cez cestu ak ďalším podobným činnostiam.

Odporúčame vyskúšať si prácu s navijakom nanečisto, aby ste ho vedeli používať v situácii, keď to bude naozaj potrebné.

Bezpečnostné upozornenie

Bezpečnostné varovania a inštrukcie v tomto návode platia ako pre navijak inštalovaný z výroby, tak aj pre navijak dokúpený ako príslušenstvo.

- Neobsluhujte navijak bez predchádzajúceho zoznámenia sa so základnými princípmi ovládania navijaku
- Nedodržanie pravidiel bezpečnej obsluhy navijaka môže viesť k vážnemu poraneniu alebo úmrtiu
- Zanedbanie údržby navijaka môže viesť k vážnemu poraneniu alebo úmrtiu.
- Pri práci s navijakom udržiajte časti tela, vlasy, oblečenie a klenoty mimo dosahu lana, prievlaku na navíjanie a háku
- Z priestoru okolo vozidla, navijaka, lana navijaka a ťahaného predmetu vykážte všetky osoby a zvieratá, odstráňte prekážky a čokoľvek, čo by vás mohlo pri práci vyrušovať
- Vždy používajte ochranu očí a pevné rukavice
- Nepoužívajte navijak pod vplyvom alebo po konzumácii alkoholu alebo drog
- Nedovoľte používať navijak deťom mladším ako 16 rokov
- Nikdy sa nepokúšajte cukáť ťahaným predmetom pomocou pohybu vozidla
- Navijakom nič nevyťahujte hore, nestahujte dole, nič neťahajte zo strany alebo cez ostré zlomy. Môže dôjsť k destabilizácii vozidla a jeho nečakanému pohybu.
- Nikdy sa nepokúšajte ťahať viac, než je povolené zaťaženie navijaku
- Pri navíjaní sa nikdy nedotýkajte lana, netlačte naň, neťahajte zaň ani naň nestúpajte
- Nikdy si nenechajte lano preklzávať medzi rukami, ani s nasadenými rukavicami
- Nikdy neodisťujte bubon navijaku, pokiaľ je lano napnuté
- Nikdy nepoužívajte navijak na zdvíhanie alebo prevážanie osôb
- Nikdy nepoužívajte navijak na zdvíhanie alebo zavesenie vertikálneho bremena
- Nikdy nezaťahujte hák úplne do navijaka. To môže spôsobiť poškodenie súčastí systému.
- Nikdy nepoužívajte navijak, pokiaľ navijak alebo samotné vozidlo vyžadujú údržbu alebo opravu
- Vždy vypnite zapalovanie a vypojte ovládač navijaka, keď navijak nepoužívate, aby ste predišli neoprávnenému použitiu

Pokyny pre prácu s navijakom

Tieto pokyny platia ako pre navijak inštalovaný z výroby, tak aj pre navijak dokúpený ako príslušenstvo:

- Pred použitím vždy najskôr skontrolujte navijak a jeho lano
- Hák chytajte vždy za opasok, nikdy priamo za kovové časti háku
- Vždy zaparkujte vozidlo tak, aby lano mierilo čo najviac priamo v pozdĺžnej osi vozidla. Vyvarujte sa navíjaniu s lanom vybočujúcim ostrým uhlom z pozdĺžnej osi vozidla.
- Pokiaľ je navíjanie lana pod uhlom nevyhnutné, dodržujte tieto dodatočné pokyny:
 - A. Pravidelne kontrolujte bubon. Nedopustite, aby sa lano navíjalo na jednom mieste alebo pri jednom okraji bubna. Príliš veľa lana navinutého pri okraji môže viesť k poškodeniu lana alebo navijaku.
 - B. Ak sa lano začne hromadiť na určitom úseku bubna, prestaňte navíjať. Pokračujte podľa pokynov pre navíjanie lana v tomto manuáli, napravte navinutie lana a pokračujte.
- Vždy pred navíjaním zatiahnite ručnú brzdu, aby vozidlo zostalo počas práce s navijakom stáť na mieste. Pokiaľ je to vhodné, zaistite kolesá klinmi.
- Lano musí byť pred použitím navijaka navinuté najmenej na 5 otočení. Trenie lana navinutého na bubon pomáha navijaku ťahať za lano.
- Nikdy nemažte lano navijaka vazelínou alebo olejom. Na mastnom lane prilnú nečistoty, ktoré skracujú životnosť lana.
- Elektromotor navijaka a konektor relé sa môžu pri používaní zahrievať. Pokiaľ navijak používate dlhšie ako 45 sekúnd alebo sa navijak zastaví, prestaňte a nechajte navijak 10 minút vychladnúť.
- Nikdy nepoužívajte navijak s vypnutým motorom. Motor pri práci vybíja batériu. Batéria sa môže pri používaní navijaka rýchlo vybiť do takej miery, že nebude možné naštartovať.
- Vždy berte ohľad na životné prostredie. Vyvarujte sa úmyselného ničenia stromov a pod.

Základné práce s navijakom

Ak je vaše vozidlo vybavené navijakom alebo ak sa rozhodnete nainštalovať navijak, postupujte podľa týchto pokynov. Pred použitím si prečítajte Bezpečnostné upozornenia k navijaku a Bezpečnostné opatrenia pre obsluhu navijaka na nasledujúcich stranách.

Skôr ako začnete: uvedomte si, že pri každom použití navijaka je situácia iná.

- Najprv si premyslite, ako budete s navijakom pracovať
 - Postupujte pomaly a s rozmyslom
 - Pri navíjaní lana sa nikdy neponáhľajte
 - Vždy venujte pozornosť svojmu okoliu
 - Počítajte s nutnosťou zmeniť spôsob práce, pokiaľ ten existujúci nebude fungovať
 - Hoci je navijak výkonný, sú situácie, s ktorými si neporadí. Nebojte sa opýtať skúsenejších o radu.
1. Vždy skontrolujte navijak, vozidlo, lano a ovládacie prvky, či nie sú poškodené a nevyžadujú pred použitím opravu. Venujte zvýšenú pozornosť prvému 1 metra lana, pokiaľ navijak používate alebo ste predtým použili s pluhom. Poškodené alebo opotrebované lano vymeňte.
 2. Zatiahnite ručnú brzdú, prípadne zaistíte kolesá klinmi.
 3. Odistite bubon a odmotajte potrebnú dĺžku lana. Háč vždy ťahajte za opasok, opasok z háku nikdy neodstraňujte.

!UPOZORNENIE!

Lano musí byť pred použitím navijaka navinuté najmenej na 5 otočení. Trenie lana navinutého na bubon pomáha navijaku ťahať za lano.

4. Zaháknite lano, alebo použite zodpovedajúcu pomôcku. Nikdy nepoužívajte samotné lano navijaka na ovinutie kotviaceho bodu a zaháknutie háka na lano na jeho zaistenie, inak dôjde k nevratnému poškodeniu lana. Na ovinutie kotviaceho bodu vždy použite kotevné lano, popruh či reťaz.

!VAROVANIE !

Nikdy nepoužívajte ťažný pás v kombinácii s navijakom. Ťažný pás je navrhnutý tak, aby sa napružil a uvoľnil energiu na vyslobodenie. Ak sa spojenie ťažného pásu s lanom preruší alebo sa ťažný pás alebo lano pretrhnú, hrozí vážne poranenie alebo úmrtie. Používajte výhradne reťaze alebo popruhy, ktoré sa nenaťahujú.

5. Zaistite bubon.
6. Pomaly navíjajte lano, kým sa nenapne. Potom dodržujte nasledujúci postup pre „tlmenie navijaku“:
 - A. Do polovice dĺžky napnutého lana umiestnite „tlmič“, ktorý v prípade zlyhania lana pohltí energiu. Ako tlmič môže poslúžiť pracovná bunda, plachta alebo akýkoľvek mäkký a ťažký predmet. „Tlmič“ dokáže pohltiť veľkú časť energie uvoľnenej pri pretrhnutí lana. Pokiaľ nemáte k dispozícii nič vhodné, môžete použiť aj vetvu.
 - B. Položte „tlmič“ zhora na stred napnutého lana.
 - C. Pri navíjaní na veľkú vzdialenosť je vhodné „tlmič“ niekoľkokrát presunúť, ako sa lano postupne navíja. Pred premiestnením tlmiča vždy uvoľnite napnutie lana navijaka.
 - D. Nikdy sa nepohybujte v blízkosti alebo osi napnutého lana. Nedovoľte to ani ostatným osobám.
7. Prestaňte navíjať, akonáhle to nie je potrebné a predmet môže byť presunutý aj bez pomoci navijaku.
8. Odpojte háč navijaka a potom naviňte lano rovnomerne späť na bubon podľa pokynov v tejto príručke.

Vyslobodenie vozidla navijakom

- Odistite bubon a odmotajte potrebnú dĺžku lana
- Pokiaľ je to aspoň trochu možné, pripojte lano k bodu, ktorý je čo najbližšie k pozdĺžnej osi vozidla. Pomôže to rovnomernému navíjaniu lana, ktoré zníži záťaž navijaku a prievlaku.
- Pripevnite hák ku kotviacemu bodu. Pokiaľ lano pripevňujete k stromu, použite popruh. Lano alebo reťaz môže poškodiť alebo rovno usmrtiť strom.
- Zaistite bubon
- Pomaly napnite lano a položte naň „tlmič“
- Zaradte najpomalší prevod, ktorý rozbehne vozidlo v smere navíjania
- Opatrne začnite navíjať a pri tom šliapať na plynový pedál

!UPOZORNENIE!

Súčasné navíjanie a práca s plynovým pedálom sú náročné a nebezpečné. Zaradte neutrál „N“, pokiaľ si nie ste istí, že to zvládnete.

- Prestaňte navíjať, akonáhle vozidlo dokáže ísť samo bez pomoci navijaku
- Odpojte lano a pomaly ho rovnomerne namotajte na bubon podľa pokynov v tomto návode

!UPOZORNENIE!

Jediná situácia, kedy sa vozidlo s navijakom smie pohybovať vlastnou silou, je pri vyslobodzovaní. Vozidlo s navijakom sa NIKDY nesmie rozbehnúť, aby ťahaním za lano vyslobodzovalo iné vozidlo. Preštudujte si príslušnú časť manuálu – šokové zaťaženie.

!UPOZORNENIE!

Nikdy nepripevňujte lano k častiam zavesenia, ochranným rámom, nárazníku alebo košu pre náklad. Vždy pripevnite hák lana k najpevnejšej dosiahnuteľnej časti rámu alebo ťažného zariadenia.

Starostlivosť o lano navijaku

Pred každým použitím skontrolujte, či nie je lano opotrebované alebo zauzlované. Nikdy nepoužívajte poškodené lano. Pre kontrolu pred použitím dodržujte nasledujúci postup:

- Lano, ktoré je zauzlované, zdeformované alebo zlomené, je vážne a trvalo poškodené. Okamžite prestaňte používať navijak, pokiaľ má lano niektorý z týchto príznakov.
- Hoci sa zauzlované lano po rozmotaní a narovnaní zdá byť na pohľad v poriadku, je vážne a trvalo poškodené. Po vyrovnaní už nedosahuje udávanej ťažnej sily. Okamžite prestaňte používať navijak s lanom v tomto stave.
- Lano je vyrobené zo syntetických vlákien. Pred použitím skontrolujte, či nie je rozstrapkané. Pokiaľ áno, okamžite prestaňte používať navijak a vymeňte lano.
- Vymeňte lano, ak na ňom spozorujete roztavené alebo spečené vlákna. Syntetické vlákna budú v takom prípade tuhé a budú mať hladký alebo lesklý vzhľad. Okamžite prestaňte používať navijak, pokiaľ je lano v takom stave.
- Nikdy nevymieňajte syntetické lano navijaka za bežne predávané polymérové lano. Ako náhradu používajte výhradne laná určené pre navijaky.
- Nikdy nemažte lano navijaka vazelínou alebo olejom. Na mastnom lane prilnú nečistoty, ktoré skracujú životnosť lana.
- Nikdy nepoužívajte navijak s poškodeným hákom alebo jeho opasok. Pred použitím poškodenej časti vymeňte.

!VAROVANIE!

Pri prvých príznakoch poškodenia lana alebo ďalších častí vykonajte výmenu poškodených dielov, inak riskujete VÁŽNE PORANENIE alebo USMRTENIE, pokiaľ lano pri ťahaní zlyhá.

Pokyny na navíjanie lana

Po dokončení navíjania, najmä ak lano bolo napnuté pod uhlom, môže byť nutné ho znova rovnomerne namotať na bubon. Tým predídete zaklineniu lana v nižších vrstvách. Na previnutie lana budete potrebovať druhú osobu, ktorá vám pomôže s nasledujúcim:

- Odistite bubon navijaku
- Odmotajte časť lana, ktorá je zle navinutá
- Zaistite bubon navijaku
- Nechajte pomocníka napnúť lano za opasok silou približne 45 kg
- Pomaly navíjajte lano, zatiaľ čo s ním pomocník pohybuje zľava doprava, aby sa rovnomerne navinulo na bubon

Šokové zaťaženie navijaku

Navijak, ktorým je vozidlo vybavené, je navrhnutý na zaťaženie pri stojacom vozidle. Vždy pamätajte, že nie je určený pre zaťaženie, ku ktorému dochádza, keď sa pri ťahaní navijakom vozidlo pohybuje.

- Nikdy sa nepokúšajte „cukať“ pri navíjaní: napríklad nenapínajte lano podídením dozadu. Je to nebezpečný postup, ktorý nadmerne namáha jednotlivé súčasti vozidla. Aj pomaly sa pohybujúce vozidlo môže vytvoriť také šokové zaťaženie, že dôjde k poškodeniu.
- Nikdy neprepínajte navijak rýchlo medzi ON a OFF. To je tiež druh šokového zaťaženia, ktoré preťažuje súčasti navijaka a lano, navyše vytvára nadmerné teplo v motore a relé navijaka.
- Nikdy navijakom neťahajte iné vozidlo alebo predmety. Ťahanie s navijakom vytvára šokové zaťaženie už v nízkych rýchlostiach. Pri ťahaní navijakom sa navyše ťažná sila prenáša vysoko nad ťažisko vozidla, a tak hrozí strata stability a prípadne aj nehoda.
- Nikdy nepoužívajte spoločne s navijakom vyslobodzovacie pásy. Vyslobodzovacie pásy sú navrhnuté tak, aby sa natiahli a nazhromaždila sa v nich energia. Jej uvoľnenie spôsobí šokové zaťaženie. Pokiaľ dôjde k zlyhaniu navijaka alebo pretrhnutiu lana, energia uložená vo vyslobodzovacom páse sa náhle uvoľní, čo je ešte nebezpečnejšie. Z rovnakého dôvodu nepoužívajte elastické šnúry a ďalšie podobné pomôcky.
- Nikdy nepoužívajte lano navijaka na spojenie vozidla s vlekcom alebo iným prepravným prostriedkom. Toto je druh šokového zaťaženia, ktoré môže poškodiť navijak, lano, alebo priviazaný prepravný prostriedok.

PRIŠTUPOVÝ PANEL A ÚLOŽNÉ PRIESTORY

Vaše vozidlo je vybavené prístupovým panelom na prednom a zadnom nosiči.

Otvorenie:

1. Zdvihnite a odtiahnite gumový upevňovací pásik od panela, kým sa pásik neuvoľní z predného výstupku.
2. Zdvihnite prednú časť panelu smerom hore. Posuňte panel smerom hore k sebe a od nosiča.

Zatvorenie:

1. Zarovnajzte výstupky na zadnej strane krytu a umiestnite kryt do otvoru stojana.
2. Stlačte stred krytu smerom dole.
3. Zdvihnite a zatlačte gumový zaistovací pásik, aby ste ho zaistili.

Otvorenie:

1. Zdvihnite a vytiahnite gumový prídržný pásik z krytu, kým sa pásik neuvoľní z výstupku.
2. Zatiahnite kryt smerom k sebe.

Zatvorenie:

1. Zaistite kryt na otvore.
2. Stlačte stred krytu.
3. Zdvihnite a pritiahnite gumový zaistovací pásik na záložku krytu, aby ste ho zaistili.

MULTIFUNKČNÝ DISPLEJ

POZNÁMKA

Z dôvodu aktualizácie funkcií, nastavení a verzií prístroja a obnovených konfigurácií vozidiel podľa trhov sa môže niektorý obsah tejto časti líšiť. Prosíme, aby ste túto časť selektívne prechádzali podľa konfigurácie vášho vozidla.

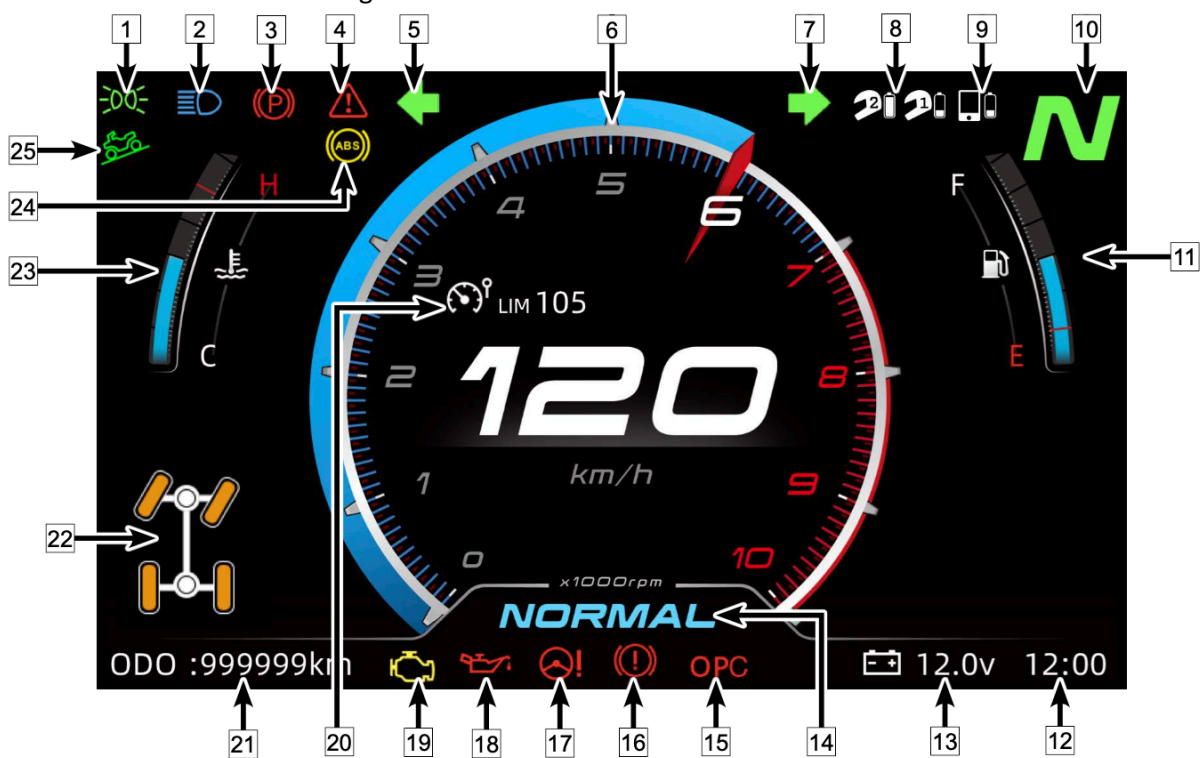
AKTIVÁCIA A TEST

Aktivácia

Prístrojový panel sa aktivuje synchronne pri zapnutí štvorkolky.

Test

Na displeji sa zobrazí animácia spustenia a rozsvieti sa kontrolka počas samotestu. Počas animácie nebudú ovládacie tlačidlá reagovať.



UKAZOVATELE A INDIKÁTORY

1	Indikátor denného svietenia	10	Indikátor zaradenej rýchlosti	19	Indikátor chyby vstrekovania EFI
2	Indikátor diaľkových svetiel	11	Palivomer	20	Indikátor obmedzovača rýchlosti
3	Indikátor parkovacej brzdy	12	Hodiny	21	Počítadlo km / Infopanel 2
4	Indikátor obmedzovača	13	Infopanel 1	22	Indikátor pohonu kolies
5	Indikátor smerových svetiel (L)	14	Režim jazdy	23	Indikátor teploty chladiacej zmesi
6	Otáčkomer	15	Indikátor OPC	24	Indikátor ABS
7	Indikátor smerových svetiel (P)	16	Indikátor poruchy brzd	25	Indikátor brzdového asistenta jazdy z kopca
8	Indikátor pripojenia helmy	17	Indikátor zlyhania EPS		
9	Indikátor pripojenia mobilného zariadenia	18	Indikátor tlaku oleja		

1) Indikátor denného svietenia

Indikátor zobrazuje rozsvietené obrysové svetlá

2) Indikátor diaľkových svetiel

Rozsvieti sa pri zapnutí diaľkových svetiel

3) Indikátor parkovacej brzdy

Indikátor parkovacej brzdy sa zobrazí, ak je brzda aktivovaná

4) Indikátor obmedzovača

Rozsvieti sa, ak je indikátor aktivovaný v pozícii „F-LOCK“.

5) Indikátor ľavých smerových svetiel

Indikátor sa rozsvieti po stlačení prepínača smeru jazdy doľava.

6) Otáčkomer

Zobrazuje aktuálny počet otáčok motora.

7) Indikátor pravých smerových svetiel

Indikátor sa rozsvieti po stlačení prepínača smeru jazdy doprava.

8) Indikátor pripojenia helmy

Po pripojení helmy prostredníctvom Bluetooth zobrazí jej pripojenie a úroveň nabitia batérie.

9) Indikátor pripojenia mobilného zariadenia

Ak je pripojené mobilné zariadenie, zobrazí sa tu ikona zariadenia a úroveň nabitia batérie.

10) Indikátor zaradenej rýchlosti

Zobrazenie zaradeného rýchlostného stupňa

11) Palivomer

Indikátor signalizuje nízku hladinu paliva v nádrži. Doplňte palivo.

12) Hodiny

Je možné prepínať medzi 12/24 h režimom.

13) Infopanel 1

Stlačením tlačidla „dole“ prepínate medzi položkami: Napätie batérie, Doba jazdy TRIP, Doba jazdy ODO, Priemerná spotreba paliva TRIP, Priemerná rýchlosť jazdy TRIP, Priemerná rýchlosť jazdy ODO a Teplota variátora.

Tu sa zobrazuje aktuálna teplota variátora: **NIE JE TAM ŽIADNA STUPNICA?**

1 stípec: $\leq 120^{\circ}\text{C}$. Znak a hodnota teploty sa zobrazia bielou farbou.

2 stípcy: $\leq 130^{\circ}\text{C}$. Znak a hodnota teploty sa zobrazia žltou farbou.

3 stípcy: Prekračuje 130°C . Znak a hodnota teploty sa zobrazia červenou farbou.

14) Režim jazdy

Zobrazuje zvolený režim (**WORK, SPORT, NORMAL**), ktorý je možné v menu prepínať.

15) Indikátor OPC (Indikátor prítomnosti vodiča)

Keď vodič opustí sedadlo bez toho, aby zaparkoval, rozsvieti sa tento indikátor a zaznie alarm.

Zdrojový signál	Režim signálu		
Otáčkomer (ot. / min)	≤ 1800	≤ 1800	> 1800
Prevodovka v polohe „P“	ÁNO	NIE	/
Signál tlaku v sedle	/	NIE	/
Režim alarmu OPC	OPC – žiadny alarm	OPC – indikátor a alarm	OPC – žiadny alarm

16) Indikátor poruchy brzdového systému

Tento ukazovateľ sa zobrazí, keď je hladina brzdovej kvapaliny veľmi nízka.

17) Indikátor zlyhania EPS

Indikátor zlyhania posilňovača riadenia. Ak sa objaví chyba zastavte vozidlo a obráťte sa na autorizovaného predajcu / servis.

18) Indikátor tlaku oleja

Indikátor sa rozsvieti pokiaľ je tlak oleja veľmi nízky. Je nutné vozidlo zastaviť a zistiť príčinu.

19) Indikátor chyby vstrekovania EFI

Indikátor sa rozsvieti, ak nastane chyba v systéme vstrekovania paliva. Vozidlo okamžite zastavte a obráťte sa na autorizovaného dílera / servis.

20) Indikátor obmedzovača

Keď je aktivovaná funkcia obmedzenia rýchlosti, zobrazí sa tu nastavené aktuálne obmedzenie rýchlosti.

21) Počítadlo km / Infopanel 2

Stlačením tlačidla „UP“ prepnete medzi celkovou prejdenou vzdialenosťou ODO a aktuálnou prejdenou vzdialenosťou TRIP.

22) Indikátor pohonu kolies

Zobrazuje režim 2WD, 4WD a F-LOCK.

23) Indikátor teploty chladiacej zmesi

Zobrazuje teplotu chladiacej zmesi, kedy „C“ značí nízku teplotu a „H“ vysokú. Obe tieto hodnoty sú abnormálne. Preto je nutné vozidlo buď nechať zahriať na prevádzkovú teplotu alebo naopak nechať schladiť aby chladiaca zmes nedosiahla bod varu. Udržujte teplotu v normálnom rozsahu.

24) Indikátor ABS (len vozidlá verzie „C“)

Ak systém ABS funguje štandardne, indikátor ABS sa rozsvieti, keď vozidlo stojí, a pri jazde sa kontrolka vypne. Pokiaľ je zistená chyba, indikátor ABS bude svietiť.

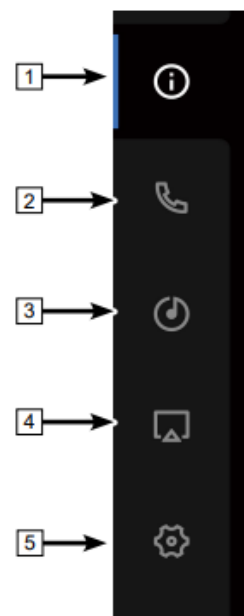
25) Indikátor brzového asistenta pre jazdu z kopca

Túto funkciu je možné zapnúť v ponuke a indikátor sa rozsvieti vždy, keď je aktivovaný. Počas jazdy z kopca, keď je uvoľnený plyn a rýchlosť klesne na patričný rozsah, začne pracovať funkcia asistenčnej brzdy pre jazdu z kopca, ktorá udržuje záber prevodovky CVT pomocou otáčok motora a kompresných síl, aby riadila zjazd z kopca bezpečnou rýchlosťou.

HLAVNÉ MENU

V hlavnom menu je možné zobraziť, upraviť a nastaviť rôzne funkcie z nasledujúcich kategórií:

- 1) Informácie o vozidle
- 2) Telefón / kontakty
- 3) Hudba
- 4) Prepojenie s mobilným zariadením
- 5) Všeobecné nastavenia



INFORMÁCIE O VOZIDLE

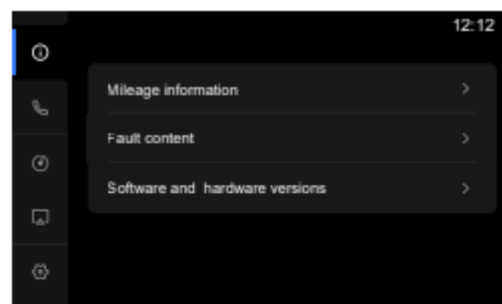
Základné informácie

Stlačením tlačidla „ENT“ na ľavej strane riadidiel vstúpíte do rozhrania ponuky.

Vstúpte do ponuky.

Vyberte Informácie o vozidle.

Je možné skontrolovať aj najjazdené kilometre, informáciu o chybách, verzii softvéru a hardvéru.



Informácie o najazdených kilometroch

V rozhraní informácií o najazdených kilometroch je možné zobraziť kompletne informácie o najazdených kilometroch, vrátane celkovo najazdených kilometrov (ODO), priemernú rýchlosť, dobu jazdy a priemernú spotrebu paliva (TRIP 1).

Vstúpte do ponuky.

Vyberte Informácie o vozidle.

Vyberte Informácie o najazdených kilometroch.



Resetovanie TRIP 1:

Dlhým stlačením tlačidla „hore“ vynulujete informácie o najazdených kilometroch TRIP 1.

Varovanie a výstrahy

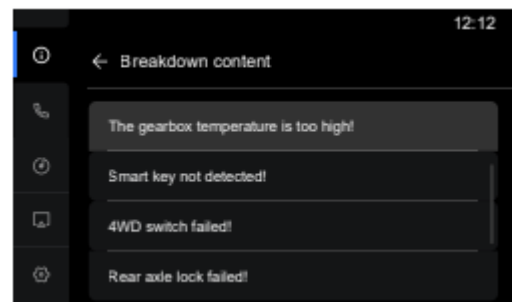
V rozhraní Výstrahy je možné zobraziť poruchy alebo výstrahy, ak systém vozidla zistí poruchu. Keď sa vyskytne porucha, zastavte jazdu a čo najskôr sa obráťte na autorizovanú dílera / servis pre diagnostiku.

Vstúpte do ponuky.

Vyberte Informácie o vozidle.

Zvoľte rozhranie Poruchy.

Skontrolujte obsah chyby.



Verzia softvéru a hardvéru

V tomto rozhraní sa zobrazuje verzia softvéru a hardvéru vozidla.

Vstúpte do ponuky.

Vyberte Informácie o vozidle.

Vstúpte do rozhrania Verzia softvéru a hardvéru.



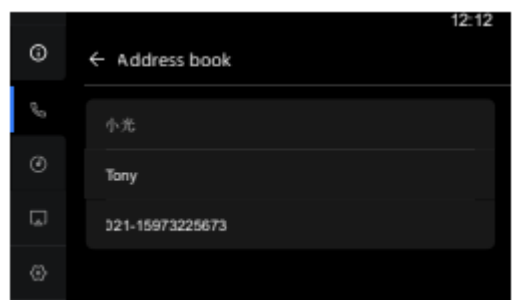
TELEFÓN / KONTAKTY

V tomto rozhraní sa zobrazujú telefónne kontakty, história volaných čísel a je možné uskutočniť hovor.

Vstúpte do ponuky.

Vyberte Telefónne rozhranie.

Zobrazte si kontakty a históriu volaných čísel.



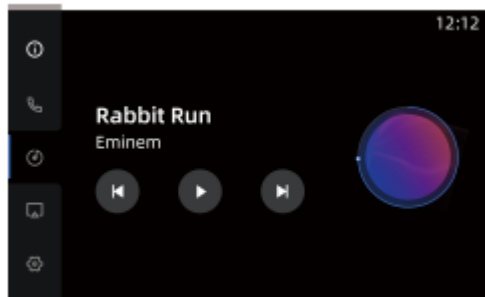
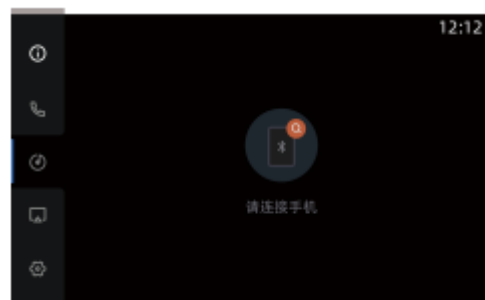
!VAROVANIE!

Používanie Bluetooth alebo telefónneho systému v prilbe Vás môže rozptyľovať a spomaliť tak Vašu reakčnú dobu. Počas jazdy nepoužívajte telefónne funkcie. Skôr ako začnete telefonovať, odpovedať na hovory alebo prezeráť kontakty, bezpečne zaparkujte vozidlo.

HUDBA

V tomto rozhraní je možné prehrať skladby z pripojeného zariadenia cez Bluetooth alebo skladby meniť a upravovať hlasitosť stlačením tlačidla.

Vstúpte do ponuky.
Vyberte Hudba.
Vyberte si skladbu.



PREPOJENIE S MOBILNÝM ZARIADENÍM

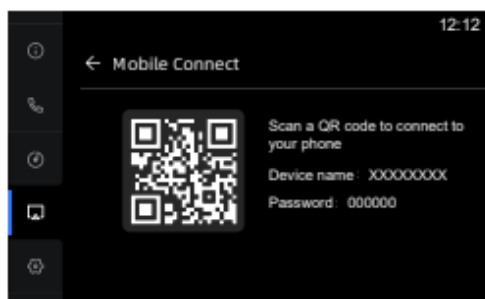
Využitie projekčných a navigačných funkcií mobilného zariadenia prostredníctvom prepojenia medzi vozidlom a telefónom.

Mobilné zariadenia (T-BOX – voliteľné príslušenstvo):

Otvorte aplikáciu CFMOTO RIDE APP a kliknite na MotoPlay, ktorá môže využiť automatické pripojenie alebo vyhľadávanie v mape. Naskenovaním QR kódu sa pripojíte.

V rozhraní:

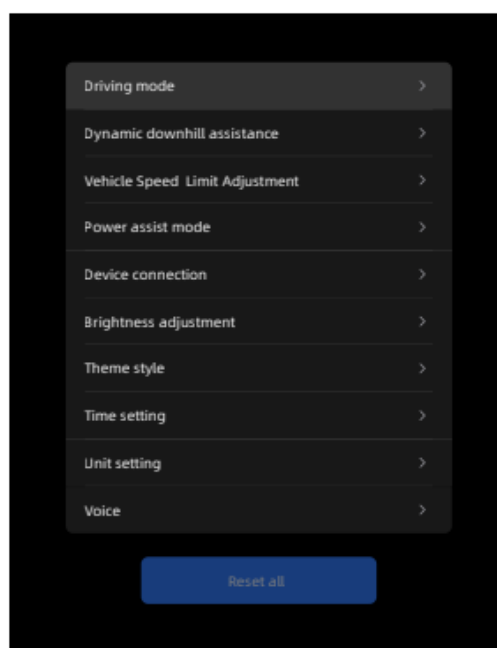
Vstúpte do ponuky.
Zadajte názov telefónne zariadenie.
Využite projekčné a navigačné funkcie.



VŠEOBECNÉ NASTAVENIA

Vo všeobecnom nastavení je možné upraviť a nastaviť nasledujúce položky:

- **REŽIM JAZDY**
- **DYNAMICKÝ ASISTENT PRE JAZDU Z KOPCA**
- **NASTAVENIE OBMEDZENIA RÝCHLOSTI VOZIDLA**
- **REŽIM ASISTENCIA PRI JAZDE**
- **PRIPOJENIE ZARIADENIA**
- **REGULÁCIA JASU**
- **ŠTÝL ZOBRAZENIA**
- **ČAS**
- **JEDNOTKY**
- **JAZYK**
- **OBNOVIŤ VŠETKO**



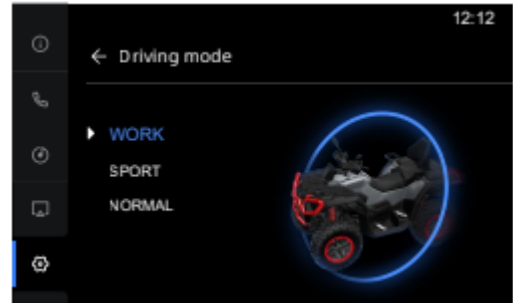
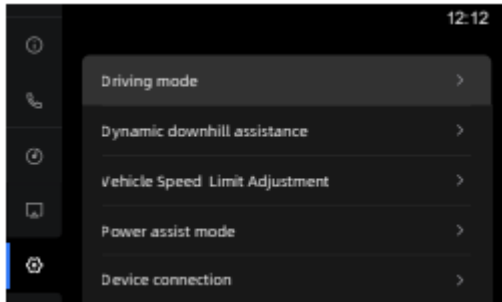
REŽIM JAZDY

Pre umocnenie zážitku z jazdy ponúka toto vozidlo jazdné režimy, ktoré je možné zvoliť podľa aktuálnych podmienok na ceste alebo v teréne a podľa vodičských schopností.

Vstúpte do ponuky.

Vyberte položku Režim jazdy.

Zvoľte požadovaný režim.



DYNAMICKÝ ASISTENT PRE JAZDU Z KOPCA

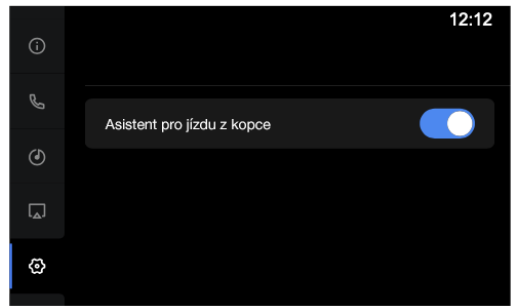
Dynamický asistent pre jazdu z kopca je pokročilá pomocná funkcia vozidla, ktorá zaisťuje presné a inteligentné riadenie brzdenia motorom, ktorá pomáha vodičovi udržiavať bezpečnú a stabilnú rýchlosť počas jazdy z kopca.

Vstúpte do ponuky.

Vyberte možnosť Nastavenia.

Zvoľte dynamický asistent pre jazdu z kopca.

Zapnite/vypnite funkciu dynamického asistenta pre jazdu z kopca.



POZNÁMKA

Aj napriek zapnutej funkcii dynamického asistenta pre jazdu z kopca by mali zostať jazdci opatrní. Buďte pozorní k aktuálnym podmienkam a prijať vhodné opatrenia na zaistenie bezpečnej jazdy.

REŽIM ASISTENCIA RIADENIA - EPS

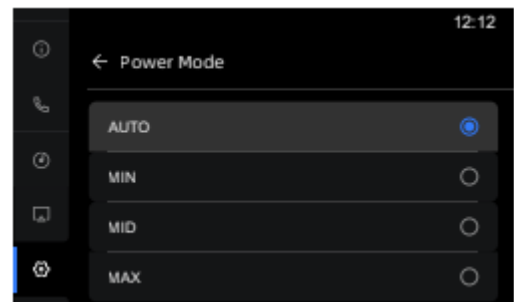
Funkcia Režimu asistencie riadenia poskytuje vodičovi nastaviteľný elektronický posilňovač riadenia, ktorý znižuje prevádzkovú záťaž počas jazdy.

Vstúpte do ponuky.

Zvoľte nastavenie.

Zvoľte režim asistencie.

Vyberte požadovaný režim asistencie.



POZNÁMKA

Režim asistencie pri jazde je pomocná funkcia, ktorá neumožňuje, aby sa vozidlo riadilo samo. Režim asistencie zvoľte podľa aktuálneho stavu vozovky

POZNÁMKA

V automatickom režime sa režim SPORT v predvolenom nastavení zhoduje s režimom MIN v normálnom režime. Režim WORK zodpovedá v predvolenom nastavení hodnote MAX. Tieto režimy si môžete upraviť podľa vlastných jazdných návykov.

PRIPOJENIE ZARIADENIA

Navigácia, telefónne hovory a hudobné funkcie možno využiť, keď je mobilné zariadenie a prilba prepojená s vozidlom prostredníctvom Bluetooth.

Pripojenie zariadenia:

Vstúpte do ponuky.

Zadajte nastavenia.

Zapnite ponuku pripojenia zariadenia

Zapnite ponuku pripojenia Bluetooth .

Uistite sa, že je zapnutá funkcia Bluetooth na mobilnom zariadení.

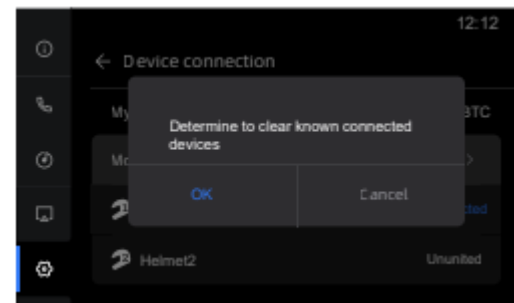
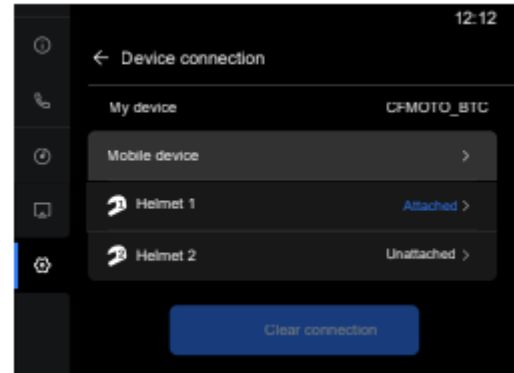
Vymazanie dát:

Vstúpte do ponuky.

Zadajte nastavenia.

Zapnite ponuku pripojenia zariadenia.

Uistite sa, že je Bluetooth mobilného zariadenia odpojené.



REGULÁCIA JASU

Ručné nastavenie jasú prístrojovej dosky alebo automatické prispôsobenie jasú podľa okolitého svetla.

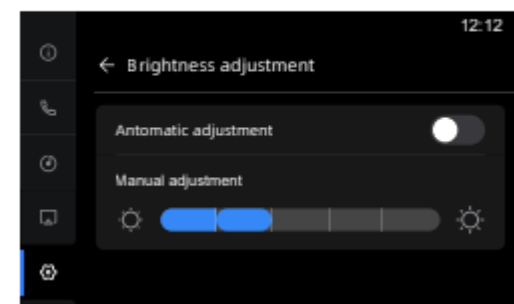
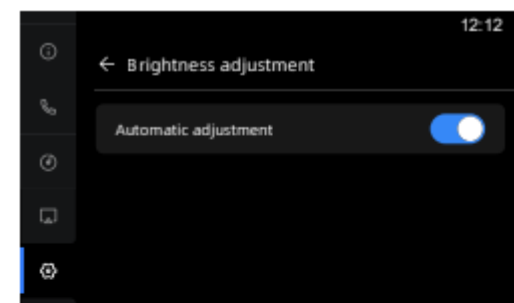
Vstúpte do ponuky.

Zadajte nastavenia.

Zvoľte ovládanie jasú.

Zapnutím automatického nastavenia jasú sa jas môže upravovať automaticky.

Vypnutím automatického nastavenia jasú sa aktivuje ručné nastavenie jasú.



ŠTÝL ZOBRAZENIA

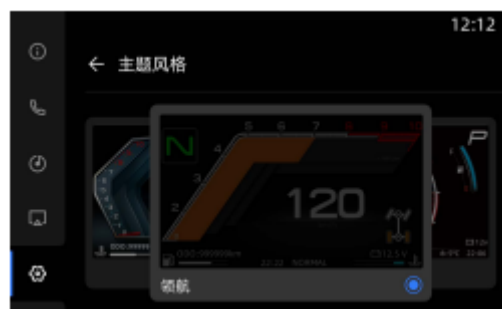
Vyberte si z rôznych štýlov zobrazenia podľa svojej preferencie.

Vstúpte do ponuky.

Vyberte nastavenie.

Vyberte štýl rozhrania.

Vyberte požadovaný štýl rozhrania.



ČAS

Upravuje zobrazený čas na hlavnom displeji.

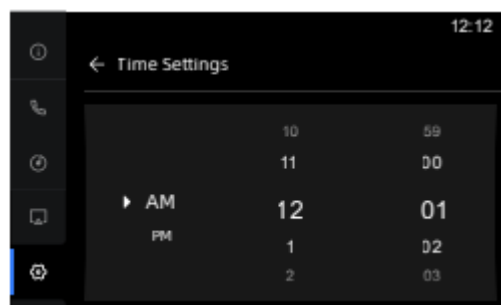
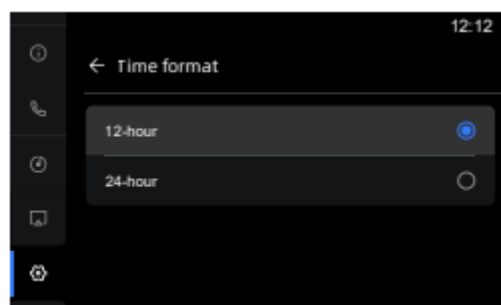
Vstúpte do ponuky.

Zadajte nastavenia.

Zapnite ponuku nastavenia času.

Zvoľte Hodiny/minúty/jednotky (režim 12 / 24 hodín).

Nastavte požadovanú hodnotu.



JEDNOTKY

Tu je možné zmeniť jednotky rýchlosti, času a teploty podľa svojich preferencií.

Vstúpte do ponuky.

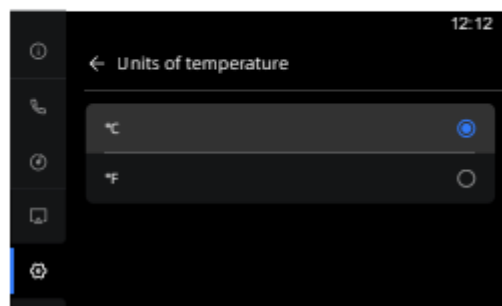
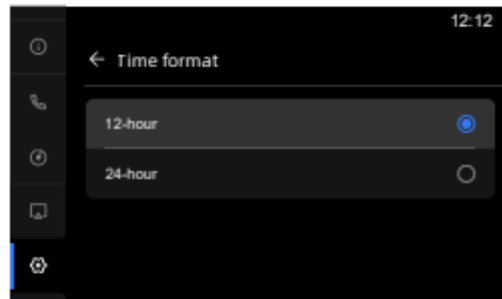
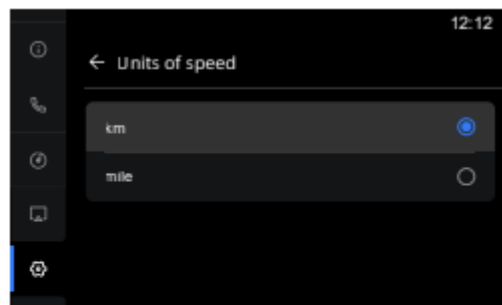
Zadajte nastavenia.

Prepnite formát jednotiek.

Rýchlosť: (km/h / mph)

Čas: (24 hodín / 12 hodín)

Teplota: (°C / °F)



JAZYK

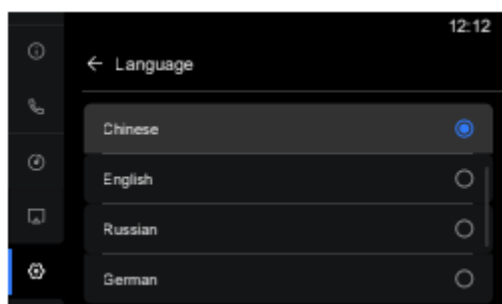
Nastavte jazyk palubného prístroja podľa svojich preferencií.

Vstúpte do ponuky.

Zadajte nastavenia.

Zapnite ponuku jazyka.

Vyberte požadovaný jazyk.



OBNOVENIE TOVÁRENSKÉHO NASTAVENIA

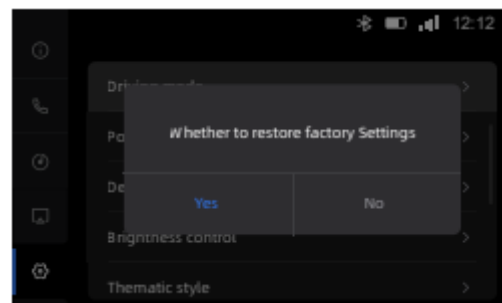
Môžete obnoviť všetky nastavenia vozidla na predvolené továrenské hodnoty.

Vstúpte do ponuky.

Zadajte nastavenia.

Zapnite ponuku obnovenia továrenského nastavenia.

Obnovte nastavenie do stavu z výroby.



POZNÁMKA

Táto funkcia neresetuje ODO ani súvisiace funkcie

PREVÁDZKA

DOBA ZÁBEHU

Doba zábehu novej VOZIDLO je veľmi dôležitá. Starostlivé ošetrovanie nového motora bude mať za následok vyšší výkon a dlhšiu životnosť motora. Starostlivo sa držte nasledujúcich inštrukcií.

Pred samotnou prevádzkou vykonajte nasledujúce úkony:

1. Vyberte otvorenú plochu, ktorá vám umožní zoznámiť sa s prevádzkou a manipuláciou s vozidlom.
2. Umiestnite VOZIDLO na rovný povrch.
3. Doplňte palivovú nádrž benzínom.
4. Na rovnom povrchu, skontrolujte hladinu oleja. V prípade potreby olej dolejte tak, aby bola hladina oleja medzi minimálnymi a maximálnymi značkami.
5. Usadte sa na VOZIDLO a naštartujte. Než sa rozbehnete, nechajte motor chvíľu bežať na voľnobeh.
6. Zošliapnite brzdú, zaradte požadovaný rýchlostný stupeň a uvoľnite brzdú.
7. Pridajte plyn. Spočiatku choďte pomaly. Pri jazde pridávajte a uberajte plyn. Nikdy nie pri voľnobehu.
8. Nenakladajte a neťahajte počas doby zábehu žiadne náklady.
9. Počas doby zábehu vymeňte olej aj olejový filter na 20 hodinách prevádzky alebo po najjazdení 320 km.

UPOZORNENIE!

Počas prvých 23 hodín používania nenakladajte ani neťahajte náklad.

Nejazdite s plným plynom, mohlo by dôjsť k poškodeniu súčastí motora alebo k zníženiu životnosti motora v prípade, že počas prvých 20 hodín prevádzky budete nadmerne pridávať plyn.

Počas prvých 10 hodín prevádzky nepoužívajte motor s plynom otvoreným na ½.

Počas prvých 10 až 20 hodín prevádzky nepoužívajte motor s plynom otvoreným na ¾.

Toto vozidlo môžete používať normálne po uplynutí doby zábehu.

Použitie iných než odporúčaných olejov môže spôsobiť vážne poškodenie motora.

CFMOTO odporúča použitie špeciálneho oleja pre štvortaktné motory: 10W-40. Zmena viskozity motorového oleja na 5W-40 alebo 15W-40 z dôvodu v chladnom alebo horúcom prostredí je prípustná.

KONTROLA VOZIDLA PRED JAZDOU

Pred každým použitím vozidla je vhodné ho skontrolovať podľa kontrolného zoznamu „Vykonávajte denne pred začatím prevádzky vozidla“ v liste údržby.

!VAROVANIE!

Ak pred jazdou nie je vykonaná kontrola vozidla, môže dôjsť k vážnym zraneniam alebo smrti. Pred každým použitím vozidlo vždy skontrolujte, či je v dobrom prevádzkovom stave.

PLYN

Pred uvedením motora do prevádzky skontrolujte plyn a presvedčte sa o jej pružnosti. Uistite sa, že sa vozidlo môže vrátiť do voľnobežnej polohy po uvoľnení plynu. Upravte rýchlosť prostredníctvom polohy plynu. Pri uvoľnení plynu vozidlo okamžite spomalí a motor sa vráti do voľnobežného stavu.

BRZDA

Pred začatím prevádzky vozidla zošliapnite brzdový pedál, aby sa aktivovali predné a zadné brzdy. Brzdový pedál by mal byť po zošliapnutí pevný. Uchopte páčku prednej brzdy, aby ste ju mohli ovládať. Brzdová páčka by mala byť na úchop cítiť pevne. Akákoľvek mäkkosť by mohla znamenať možný únik kvapaliny alebo nízku hladinu kvapaliny v hlavnom valci, čo treba pred jazdou opraviť. Pre správnu diagnostiku a opravu sa obráťte na svojho predajcu.

ŠTARTOVANIE MOTORA

!VAROVANIE!

Výfukové plyny obsahujú jedovatý oxid uhoľnatý, ktorý pri vdýchnutí môže spôsobiť stratu vedomia, vážne zranenia alebo aj smrť. Neštartujte motor v uzavretých priestoroch.

!VAROVANIE!

Motor je vybavený chladičom motorového oleja. V mrazivom počasí sa odporúča pred samotnou jazdou nechať naštartovaný motor bežať aspoň 5 min na voľnobeh!

UPOZORNENIE!

Prevádzka vozidla ihneď po naštartovaní môže spôsobiť zničenie motora. Nechajte motor zahriať pred samotnou jazdou.

Štartovanie studeného motora

1. Skontrolujte, že je rýchlостný stupeň v pozícii neutrál „N“ alebo parking „P“.
2. Zošliapnite brzdový pedál
3. Otočte kľúčom do ☺ polohy, prepnite spínač vypnutia motora do polohy „ON“.
4. Skontrolujte, že páčka plynu nie je stlačená alebo zaseknutá, potom stlačte spínač na ľavej strane.
5. Po naštartovaní motora chvíľu pokračujte v jeho zahrievaní než sa rozbehnete.

POZNÁMKA

- Motor môže byť naštartovaný v akejkoľvek pozícii radiacej páky pokiaľ je zošliapnutá nožná brzda. Do porúčame ale motor štartovať so zaradeným „N“ alebo „P“.
- Odporúčame skúšať štartovať motor maximálne po dobu 10 sekúnd. Pokiaľ sa nedarí motor naštartovať na prvýkrát, pusťte štartovacie tlačidlo a po pár sekundách opätovne stlačte. Pokúste sa obmedziť dobu, po ktorú sa motor snaží štartovať, šetríte tým energiu akumulátora.
- Prevádzkovať vozidlo ihneď po naštartovaní môže viesť k poškodeniu motora. Pred začatím prevádzky nechajte motor chvíľu zahriať.
- Nadmerné pridávanie plynu v režime obmedzenia rýchlosti môže viesť k hromadeniu paliva vo výfukových plynoch, čo môže mať za následok praskanie motora alebo jeho poškodenie.

RADENIE

UPOZORNENIE!

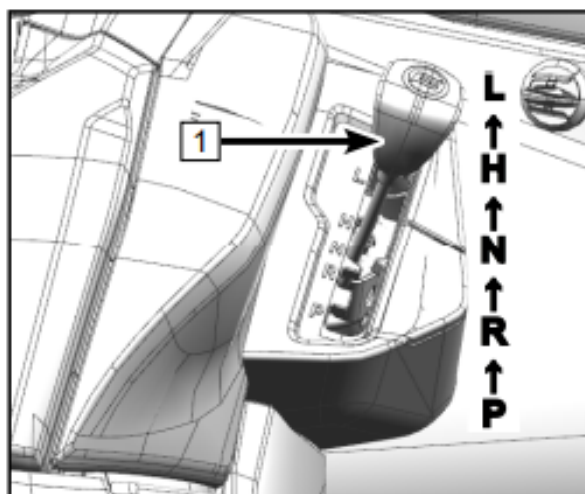
Pred zaradením / preradením pusťte plyn a zastavte VOZIDLO a zabrzdite ho. V opačnom prípade môže dôjsť k poškodeniu prevodovky.

Radenie z pozície „P“:

1. Pusťte páčku plynu.
2. Zošliapnite brzdový pedál
3. Zaradte požadovaný stupeň posunutím páky.

Radenie z pozície „N“ → „H“:

1. Pusťte páčku plynu a zastavte vozidlo.
2. Zošliapnite brzdový pedál.
3. Posuňte radiacu páku dopredu na symbol „H“.



Radenie: „H“ → „L“

1. Pustite páčku plynu a zastavte vozidlo.
2. Zošliapnite brzdový pedál.
3. Posuňte radiacu páku dopredu na symbol „L“.

Radenie: „L“ → „H“

1. Pustite páčku plynu a zastavte vozidlo.
2. Zošliapnite brzdový pedál.
3. Posuňte radiacu páku na symbol „H“.

Radenie: „N“ → „R“

1. Pustite páčku plynu a zastavte vozidlo.
2. Zošliapnite brzdový pedál.
3. Posuňte radiacu páku na symbol „R“.
4. Pred začatím cúvania vždy skontrolujte, že za Vami sa nenachádzajú prekážky alebo ostatné osoby.
5. Pomaly pridávajte plyn a stále sledujte smer, ktorým cúvate.

!VAROVANIE !

Pred cúvaním vždy skontrolujte, že za Vami sa nenachádzajú prekážky alebo iné osoby.

Radenie: „R“ → „P“

1. Pustite páčku plynu a zastavte vozidlo.
2. Zošliapnite brzdový pedál.
3. Posuňte radiacu páku na symbol „P“.

POZNÁMKA**Bez zošliapnutého brzdového pedála nikdy neradte spiatocku!**

Kontrolky zaradených rýchlostných stupňov zobrazujú aktuálne zaradené rýchlostné stupne. Ak sa kontrolka zaradeného stupňa nerozsvieti, poraďte sa so svojím predajcom, aby skontroloval el. obvod alebo nastavil prevodovku. Vzhľadom na synchronizačný mechanizmus v motore sa ukazovateľ nemusí zobrazíť, kým sa VOZIDLO nerozbehne. Nepoužívajte vysoký rýchlostný stupeň pri nepretržitej jazde nízkou rýchlosťou alebo pri ťahaní nákladu, pretože to môže viesť k nadmernému zahrievaniu spojkového systému, čo môže viesť k poškodeniu súčastí.

PREPRAVA NÁKLADU

Vaše vozidlo je vybavené prednými a zadnými nosičmi nákladu a závesným zariadením na ťahanie. Postupujte podľa týchto pokynov pri preprave a ťahaní nákladu:

!VAROVANIE!

Preťažovanie vozidla, nesprávne naloženie alebo odťahovanie nákladu môže zmeniť ovládanie vozidla a môže spôsobiť stratu kontroly alebo nestabilitu brzd.

Pri preprave nákladu vždy dodržujte tieto opatrenia:

- Nikdy neprekračujte stanovenú nosnosť pre toto vozidlo.
- Znížte rýchlosť
- Pri jazde v ťažkom alebo kopcovitom teréne znížte rýchlosť aj náklad, pre udržanie stabilných jazdných vlastností.
- Rozloženie váhy na zadnom nosiči by malo byť čo najbližšie a najnižšie k vodičovi. Prevoz veľkého nákladu zvyšuje ťažisko a vytvára menej stabilné prevádzkové podmienky. Znížte hmotnosť nákladu, keď je náklad vysoký. Pri manipulácii s nerovno naloženým nákladom, ktorý nemožno naložiť inak, pracujte s veľkou opatrnosťou.
- Všetka záťaž musí byť pred prevádzkou zaistená. Nezabezpečený náklad sa môže počas jazdy pohybovať a tým ovplyvňovať nestabilné prevádzkové podmienky, čo môže viesť k strate kontroly nad vozidlom. Vždy sa uistite, že zadný nosič je znížený.
- Prevoz nákladu, ktorý presahuje nosiče, ovplyvňuje stabilitu a ovládateľnosť vozidla.
- Prevoz iba na prednom alebo iba na zadnom nosiči môže spôsobiť nerovnováhu vozidla a možnosť jeho prevrátenia. Vyrovnajte rozloženie váhy na oboch nosičoch tak, aby nepresahovali stanovené limity.
- Pri brzdení s nákladom dávajte pozor. Vyhnite sa terénu alebo situáciám ktoré vyžadujú cúvanie z kopca.
- Pokiaľ náklad vyžaduje ťahanie za vozidlom, vždy ho pripevnite k ťažnému zariadeniu (guli).
- Rýchlosť jazdy s nákladom na rovnom povrchu, by nemala presiahnuť 16 km/h.
- Rýchlosť jazdy s nákladom v ťažkom teréne, pri zatáčaní, stúpaní alebo klesaní, by nemala presiahnuť 8 km/h.
- Pri nakladaní predného nosiča nezakrývajte predný svetlomet.
- Pri ťahaní nákladu vždy používajte prevodový stupeň „L“.

Rozloženie váhy nákladu

Toto vozidlo je vyrobené tak, aby uviezol alebo utiahol určité množstvo nákladu.

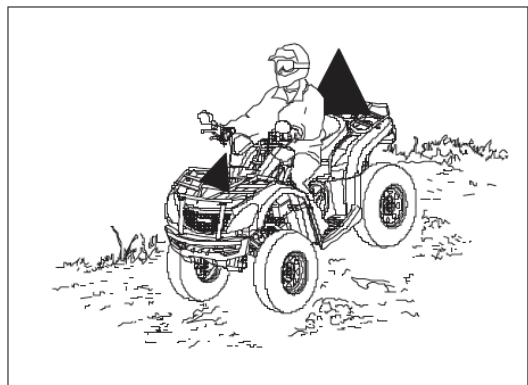
Vždy si prečítajte varovné a informačné štítky, týkajúce sa rozloženia zaťaženia nákladu.

Nikdy neprekračujte stanovené limity.

Náklad by mal byť pripevnený čo najnižšie.

Náklad by mal byť naložený na nosičoch čo najviac dopredu.

Pri prevádzke v ťažkom alebo kopcovitom teréne znížte rýchlosť a udržiajte stabilné jazdné podmienky.



BEZPEČNÁ JAZDA

Povinnosti vodiča

Ako vodič tohto vozidla si uvedomte, že zdravý rozum, úsudok a Vaše schopnosti, sú jedinými faktormi, ktoré môžu zabrániť zraneniu seba, ostatných osôb vo vašom okolí a/alebo poškodeniu vozidla či životného prostredia.

Rekreačná, skupinová a jazda na dlhé vzdialenosti

Jednou z výhod tohto vozidla je, že vás môže doviezť mimo cesty väčšiny obcí. Vyhýbajte sa oblastiam určeným pre iné typy terénneho použitia, pokiaľ to nie je výslovne povolené. To zahŕňa napr. chodníky pre snežné skútre, jazdecké chodníky, chodníky pre bežecké lyžovanie, chodníky pre horské bicykle atď. Pridajte sa k miestnemu klubu štvorkoliek, ktorý Vám môže poskytnúť mapu a rady alebo vás informovať o oblastiach, kde môžete jazdiť.

Pri jazde v skupine vždy dodržujte bezpečnú vzdialenosť od ostatných jazdcov pred vami aj za vami. Vždy jazdite opatrne a nevykonávajte neočakávané manévry, keď sú v blízkosti inej štvorkolky. Držte sa na vyznačených chodníkoch a jazdeckých oblastiach a odrádzajte ostatných od prevádzky na nepovolených miestach.

Prostredie

Rekreácia na terénnych štvorkolkách je výsadou. Zachovajte si toto privilégium tým, že budete rešpektovať životné prostredie a práva ostatných. Prenasledovanie divokej zveri je nezákonné. Divoká zver môže pri prenasledovaní motorovým vozidlom zomrieť vyčerpaním.

Nikdy zámerne nepoškodzuje terén, pokiaľ nie je prevádzková oblasť pre tento typ činnosti určená. Dbajte na pravidlo: „Čo privezieš, to si aj odvezieš“. Neodhadzujte odpadky.

Tréning

Jazdné postupy popísané v tejto príručke je potrebné mnohokrát precvičiť pri nízkej rýchlosti vo veľkom priestore bez prekážok. Pri nesprávnej technike môže VOZIDLO pokračovať v jazde rovno. Ak vozidlo nezatočí, zastavte a potom postup precvičte znova. Pokiaľ je jazdný povrch klzký alebo sypký, môže pomôcť preniesť väčšiu časť váhy na predné kolesá posunutím sa na sedadle dopredu. Akonáhle si osvojíte správnu techniku, mali by ste byť schopný vykonávať manévry vo vyšších rýchlostiach alebo v ostrejších zákrutách.

Nesprávne jazdné postupy, ako sú prudké zmeny plynu, nadmerné brzdenie, nesprávne pohyby tela, alebo príliš vysoká rýchlosť vzhľadom na ostrosť zákruty môžu spôsobiť prevrátenie štvorkolky. Pokiaľ sa vozidlo začne prevracať na vonkajšiu stranu pri prechádzaní zákruty, nakloňte sa viac dovnútra. Môže byť tiež nutné postupne povoliť plyn a zatáčať smerom von zo zákruty, aby nedošlo k prevráteniu.

POZNÁMKA

Vyhňte sa vyšším rýchlostiam, kým sa s ovládaním štvorkolky dôkladne neoznámite.

POZNÁMKA

Nízky prevodový stupeň je preferovanou voľbou prevodového stupňa pre všetok pohyb vpred, okrem dlhodobého pohybu vysokou rýchlosťou. Nepoužívajte vysoký prevodový stupeň na nepretržitú jazdu nízkou rýchlosťou alebo na vlečenie, pretože to môže viesť k nadmernému zahrievaniu spojkového systému, čo môže viesť k poškodeniu súčastí.

Bezpečná jazda

1. Sedzte rovno s oboma nohami v priestore na to určenom, obe ruky na riadidlách.
2. Naštartujte motor a nechajte ho zahriať. Zošliapnite pedál nožnej brzdy a zaradte požadovaný prevodový stupeň.
3. Skontrolujte okolie a smer cesty.
4. Pustite brzdy.
5. Pomaly pridávajte plyn páčkou.
6. Chodte pomaly. Nacvičte si ovládanie a používanie plynu a brzd na rovnom povrchu.

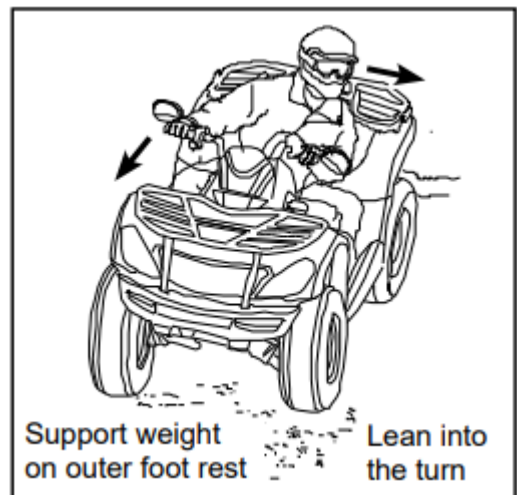


Zatáčanie

Pre zatočenie, zatočte riadidlami do požadovaného smeru tak, že nakloníte svoju váhu dovnútra zákruty. Táto technika napomáha vyrovnaníu trakcie medzi kolesami a ľahkému zatočeniu. Rovnaká technika by mala byť použitá aj pri zatáčaní vzad.

POZNÁMKA

Zatáčanie najskôr natrénujte v nižších rýchlostiach.



!VAROVANIE!

Zatáčanie do ostrých zákrut alebo v príliš vysokej rýchlosti môžeme spôsobiť prevrátenie vozidla a vážne zranenia. Vyhnite sa ostrému zatáčaniu. Nikdy nezatačajte vo vysokej rýchlosti.

Dynamika zatáčania štvorkolky

Na dosiahnutie maximálnej trakcie pri prevádzke s náhonom 2WD alebo 4WD pracujú obe zadné kolesá ako jedna náprava a otáčajú sa spoločne rovnakou rýchlosťou. Okrem toho sa pri prevádzke v režime 4WD / F-LOCK predné kolesá otáčajú súbežne rovnakou rýchlosťou. Pokiaľ teda koleso na vnútornej strane zákruty nemá možnosť preklzu alebo stratí určitú trakciu, štvorkolka nezatočí. Pre rýchle a ľahké zatáčanie je preto nutné používať špeciálnu techniku zatáčania, ktorá je popísaná v tejto príručke. Je nevyhnutné, aby ste sa túto techniku naučili najskôr pri nízkom rýchlosti.

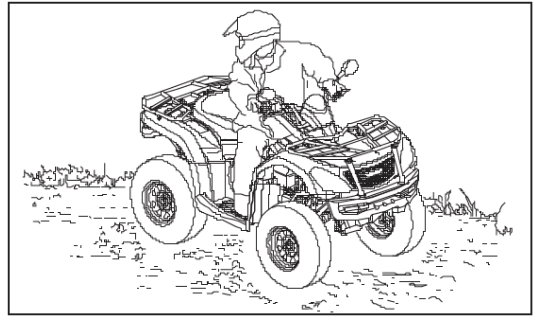
Zatáčanie v zákrutách

Pokiaľ sa blížite k zákrute, spomaľte a začnite otáčať riadidlami do požadovaného smeru. Akonáhle sa vám to podarí, preneste váhu na stúpačky smerom von zo zákruty (proti požadovanému smeru) a nakláňajte sa hornú časť tela do zákruty. Pomocou plynu udržiajte v zákrute rovnomernú rýchlosť. Tento manéver umožní kolesu na vnútornej strane zákruty mierne prekĺznuť, čo umožní štvorkolke správne manévrovať v zákrute.

Cúvanie so štvorkolkou

Prevádzka

1. Uistite sa, že je plyn vypnutý a vozidlo stojí.
2. Zošliapnite nožnú brzdú a zaradíte R – spätný chod .
3. Skontrolujte, či vám pri cúvaní nestoja v ceste prekážky alebo osoby.
4. Keď je bezpečné pokračovať, uvoľnite brzdú, pomaly pridajte plyn pravým palcom a začnite pomaly cúvať. Rýchlosť vozidla riadite pridaním alebo uberaním plynu.



Vaša štvorkolka je vybavená obmedzovačom rýchlosti. Tlačidlo prepínania nie je možné použiť pri cúvaní. Nepoužívajte pri plnom plyne. Pridajte len toľko plynu, aby ste udržali požadovanú rýchlosť.

Pri cúvaní dbajte na nasledujúce pokyny:

1. Nikdy necúvajte z kopca
2. Cúvajte pomaly
3. Pri cúvaní brzditte pomaly a opatrne
4. Vyhnite sa prudkému zatáčaniu
5. Nepridávajte náhle plný plyn

!VAROVANIE!

Nedodržanie opatrnosti pri cúvaní môže mať za následok vážne zranenie alebo smrť.

Jazda na klzkom alebo sypkom povrchu

Pri každej jazde na klzkom povrchu, ako sú mokré cesty, ľad, piesok a štrk, alebo pokiaľ mrzne sa vždy riadte týmito pokynmi:

1. Vždy spomaľte pri vchádzaní na klzký/sypký povrch
2. Dobre čítajte terén, vyhnite rýchlemu a ostrému zatáčaniu, ktoré môže viesť k šmyku.
3. Pre vyrovnanie šmyku otočte riadidlá do smeru šmyku a presuňte svoju váhu dopredu.
4. Jazda so zapnutým pohonom 4WD môže pomôcť v ovládaní vozidlom na klzkom / sypkom povrchu.



!VAROVANIE!

Pri 4WD môže dôjsť k vážnemu poškodeniu pohonu, ak je zapnuté 4WD keď sa kolesá točia naprázdno. Vždy používajte 4WD, keď majú kolesá trakciu alebo sú v pokoji.

!VAROVANIE!

Nedostatočná opatrnosť pri jazde na klzkom povrchu môže spôsobiť stratu trakcie kolies a spôsobiť stratu kontroly, nehodu a vážne zranenie alebo smrť. Nikdy nepoužívajte brzdy počas jazdy. Nepoužívajte na príliš klzkých plochách. Vždy znížte rýchlosť buďte opatrní.

Jazda v nerovnom teréne

Pri každej jazde po nerovnom povrchu, ako sú chodníky s veľkými kameňmi alebo inými prekážkami, dodržujte tieto pokyny:

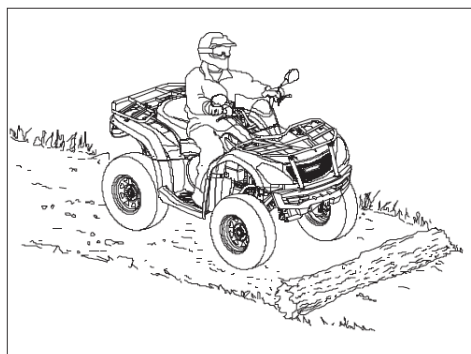
1. Spomaľte pri vchádzaní na nerovný terén.
2. Buďte bdelí, čítajte terén pred sebou. Vyhnite sa rýchlemu, ostrému zatáčaniu, ktoré môže mať za následok stratu kontroly.
3. Ak sa štvorkolka nakláňa k jednej strane, preneste svoju váhu na druhú stranu ako protizávažie.
4. Jazda so zapnutým 4WD alebo 4WD/F-LOCK môže pomôcť pri ovládaní vozidla.



Prechádzanie cez prekážky

Buďte opatrní a zoznámte sa s terénom. Dávajte pozor na veľké prekážky ako sú kmene stromov, kamene a nízko rastúce vetvy stromov.

Nikdy sa nepokúšajte prejsť prekážku vyššiu ako je horná výška podvozku.



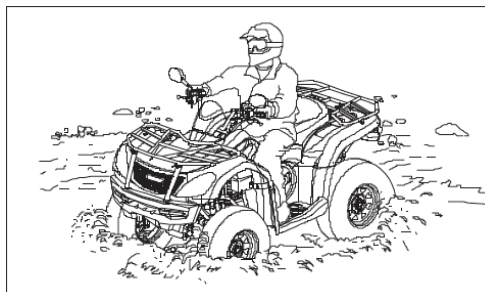
!VAROVANIE!

Ak sa štvorkolka dostane do kontaktu s prekážkou, môže dôjsť k vážnemu zraneniu alebo smrti. V neznámom teréne jazdite opatrne.

Jazda vodou / Prejazd vodného koryta

Táto štvorkolka je schopná jazdy vodou s maximálnou hĺbkou rovnajúcou sa výške spodnej časti stúpačiek. Pri jazde vodou dodržujte tieto pokyny:

1. Zistite si hĺbku vody a silu prúdu pred samotnou jazdou.
2. Vyberte si taký prejazd, kde sa oba brehy pozvoľna dvíhajú.
3. Choďte pomaly, vyhnite sa kameňom a ostatným prekážkam.
4. Po prejení, osušte brzdy ľahkým stlačením páky, aby vzniknuté trenie vysušilo vlhkosť.



!VAROVANIE!

Nepoužívajte vozidlo cez hlbokú alebo rýchlo tečúcu vodu. Pokiaľ sa nemôžete vyhnúť vode, ktorá prekračuje odporúčanú maximálnu hĺbku, choďte pomaly, starostlivo vyvážite váhu, vyvarujte sa náhlych pohybov a udržiavajte pomalý a stabilný pohyb vpred. Vyhnite sa náhlemu zatáčaniu a pridávaniu plynu.

POZNÁMKA

Pokiaľ prejdete hlbokou vodou je dôležitá okamžitá kontrola a servis najmä nižšie uvedených súčastí: motorový olej, prevodová kvapalina, predná a zadná rozvodovka a všetky tesnenia.

Ak bola štvorkolka ponorená alebo bola prevádzkovaná vo vode a pred znovu naštartovaním motora nie je schopná prevozu, postupujte podľa pokynov popísaných v tejto príručke a odstráňte vodu zo vzduchovej komory a motora.

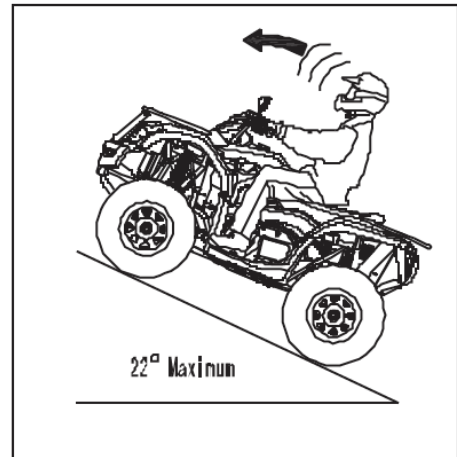
!VAROVANIE!

Pri zanedbanej kontrole vozidla ktoré prešlo veľmi hlbokou vodou hrozí vážne poškodenie motora. V prípade, že sa do variátora skrine dostala voda, postupujte podľa pokynov „Vysušenie spojky a variátora“ v časti údržby tejto príručky. Ak bola štvorkolka ponorená alebo bola prevádzkovaná vo vode, ktorej hladina prekročila úroveň opierok nôh, nechajte štvorkolku bezodkladne skontrolovať u svojho predajcu. Pred znovu naštartovaním motora je nutný odborný servis u vášho predajcu.

Jazda do kopca

Pri jazde do kopca postupujte podľa nasledujúcich pokynov:

1. Vždy choďte rovno hore.
2. Vyhnite sa strmým kopcom (maximálne 22°).
3. Majte obe nohy na opierkach nôh.
4. Posuňte svoju váhu dopredu k riadidlám.
5. Choďte konštantnou rýchlosťou as konštantným plynom.
6. Buďte pripravení podniknúť núdzové opatrenia. To môže zahŕňať aj rýchle zosadnutie zo štvorkolky.



Strata rýchlosti

Pri kompletnej strate rýchlosti, pustite páčku plynu a pritlačte svoju váhu k svahu. Zabrzdite prednou brzdou.

Pri úplnom zastavení, zabrzdite aj zadnou brzdou a zaradte „P“.

ČO ROBIŤ, KEĎ SA VOZIDLO ZAČNE PREVRACAŤ:

- Presuňte svoju váhu k svahu, nikdy k tomu nevyužívajte silu motora
- Nikdy nebrzdite zadnou brzdou iba PREDNÉ
- Po zastavení, zabrzdite aj zadnú brzdou a zaradte „P“
- Zosadnite z vozidla smerom do kopca alebo na ktorúkoľvek stranu štvorkolky, pokiaľ mieri do kopca. Otočte štvorkolku a využite postup „K- Turn“ popísaný v tejto príručke.

!VAROVANIE!

Brzdenie a manipulácia s vozidlom sú značne ovplyvnené pri prevádzke v kopcovitom teréne. Nesprávny postup môže spôsobiť stratu kontroly alebo prevrátenia a spôsobiť vážne zranenie alebo smrť. Vyhnite sa stúpaniu strmých kopcov (maximálne 22°).

Pri jazde v kopcoch dbajte na opatrnosť a postupujte podľa inštrukcií v tomto manuáli.

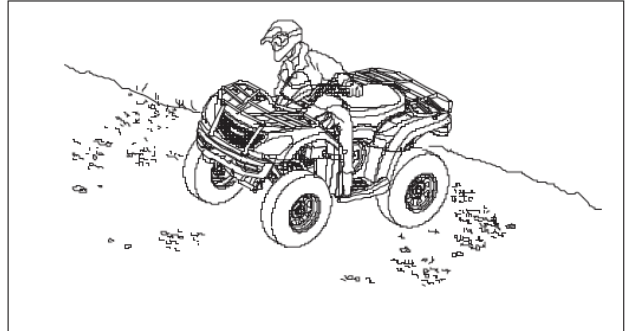
Prechádzanie kopcov

!VAROVANIE!

Nesprávne prechádzanie kopcov alebo zatáčanie v kopcoch, môže mať za následok stratu kontroly alebo prevrátenia vozidla, čo vedie k vážnemu zraneniu alebo smrti. Pokiaľ je to možné, vyhnite sa prechádzaniu kopca. Postupujte podľa pokynov uvedených v tomto návode.

Prechádzanie kopcov môže byť nebezpečným typom jazdy a je treba sa vyhnúť, pokiaľ je to možné. Pokiaľ dôjde k situácii, kedy ísť šikmo v kopci, postupujte podľa nasledujúcich pokynov:

1. Spomaľte.
2. Nakloňte sa do kopca a preneste hornú telesnú hmotnosť smerom do svahu. Nohy zostávajú v priestore na to určenom.
3. Ľahko zatočte do kopca pre udržanie smeru jazdy.



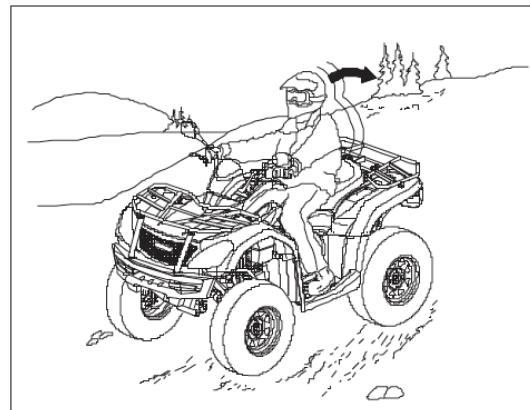
POZNÁMKA

Ak sa vozidlo začne zdvíhať, pokiaľ je to možné rýchlo stočte kolesá smerom dole z kopca alebo zosadnite z vozidla smerom do kopca.

Jazda z kopca

Pri každom schádzaní kopca sa držte týmito pokynmi:

1. Vyhnite sa strmým kopcom (maximálne 22°).
2. Spomaľte.
3. Presuňte svoju váhu čo najviac dozadu.
4. Choďte priamo z kopca dole.
5. Brzdite zľahka aby ste podporili samotné spomaľovanie. Zoznámte sa s ovládaním zadnej brzdovej páky.
6. Jazda so zapnutým 4WD alebo 4WD/F-LOCK môže pomôcť pri ovládaní vozidla.



!VAROVANIE!

Príliš vysoká rýchlosť môže spôsobiť stratu kontroly a viesť k vážnemu zraneniu alebo smrti. Počas jazdy z kopca vždy choďte pomaly.

Otáčanie v kopci

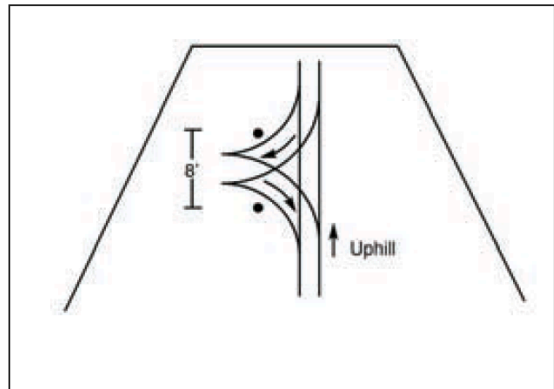
!VAROVANIE!

Nedodržanie postupu pri vychádzaní kopca môže spôsobiť stratu kontroly alebo prevrátenia a spôsobiť vážne zranenie alebo smrť. Vyhýbajte sa stúpaniu strmých kopcov (maximálne 22°).

Pri jazde v kopcoch buďte obzvlášť opatrní a postupujte podľa príslušných postupov uvedených v tomto návode. Pokiaľ sa vozidlo pri jazde na kopci úplne zastaví, nikdy sa nepokúšajte z kopca cúvať!

Pokiaľ je nevyhnutné sa v kopci otočiť, ide použiť tzv. „K- Turn“:

1. Pustíte plyn a potom zatlačte ručnú a nožnú brzdú.
Udržujte telesnú hmotnosť stále presunutú k svahu
2. Zarádte „L“ a vypnite motor.
3. Pri stlačenej páke ručnej brzdy, zosadnite na stranu do kopca.
4. Pri stlačenej páke ručnej brzdy a mimo vozidla, otočte riadidlá úplne doľava (páka prednej brzdy bude na strane najbližšie k vám).
5. Pomaly púšťajte páku ručnej brzdy a umožnite vozidlu sa samovoľne otočiť doprava, kým predná maska nemieri šikmo dole.
6. Pri stlačenej páke ručnej brzdy, nasadnite späť na vozidlo a zarádte „P“. Váhu presuňte smerom ku kopcu.
7. Naštartujte motor, zošliapnite pedál nožnej brzdy a zarádte „L“.
8. Pustte brzdové pedále a páky a pomaly schádzajte dole.



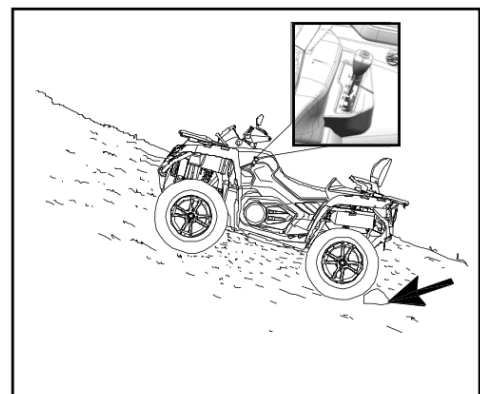
Parkovanie vo svahu

Pokiaľ je to možné, vyhnite sa parkovaniu vo svahu. Pokiaľ je to nevyhnutné, držte sa týmito pokynmi:

1. Vypnite motor.
2. Zarádte „P“.
3. Vždy zablokujte zadné kolesá ako je vyznačené na obrázku

POZNÁMKA

Pri parkovaní na svahu môžu rotačné sily spôsobiť ťažšie radenie z polohy „P“. Pohupovanie štvorkolky vpred a vzad pri radení rýchlostného stupňa pomôže zabrániť poškodeniu.



ÚDRŽBA A MAZANIE

Tabuľka pravidelnej údržby

Dôkladná a pravidelná údržba pomôže udržať vaše vozidlo v bezpečnom a spoľahlivom stave. Kontrola, nastavenie a mazanie dôležitých súčastí sú vysvetlené v schéme pravidelnej údržby.

Skontrolujte, vyčistite, namažte, nastavte a vymeňte súčasti podľa potreby. Keď je potreba. Používajte originálne diely, ktoré sú k dispozícii u vášho dílera.

DEFINÍCIA NADMERNÉHO UŽÍVANIA VOZIDLA

CFMOTO definuje nadmerné používanie ako:

- Častá jazda bahnom, vodou alebo piesočnatým terénom
- Pretekánie alebo jazda vo vysokých otáčkach podobné závodu
- Dlhá prevádzka pri nízkej rýchlosti a ťahaní nákladu
- Dlho-bežiaci voľnobeh
- Krátka jazda v chladnom počasí
- Používanie v komerčnej prevádzke

Vozidlám, ktoré sú vystavené nadmernému používaniu, sú skrátené všetky intervaly údržby a servisu o 50 %.

POZNÁMKA

Servis a nastavenie vozidla sú zásadné. Pokiaľ nie ste oboznámení s bezpečnými servisnými postupmi, je potrebné vykonať tieto operácie kvalifikovaným mechanikom u vášho predajcu.

Osobitnú pozornosť venujte hladine motorového oleja. Zvýšenie hladiny oleja počas chladného počasia môže znamenať prítomnosť kontaminujúcich látok v olejovej nádobe alebo kľukovej skrini. Pokiaľ hladina začína stúpať, okamžite olej vymeňte. Sledujte hladinu a pokiaľ stále stúpa obráťte sa na svojho predajcu a mechanika.

PLÁN A TABUĽKY ÚDRŽBY

Intervaly údržby sú uvedené v tabuľke na konci tohto manuálu. Tabuľka je založená na dátach pri priemerných podmienkach jazdy a priemernej rýchlosti vozidla približne 20 km/h. Vozidlá, ktoré sú vystavené ťažkému používaniu, musia byť častejšie kontrolované a obsluhované.

Informačné ikony v údržbovom pláne

- ▶ - Vykonávajte tieto procedúry častejšie v prípade, že vozidlo používate v ťažkých podmienkach.
- - Na servisné prehliadky využívajte autorizovaného dílera.
- - Komponenty súvisiace s emisiami. Na servisné prehliadky využívajte autorizovaného dílera.

Nesprávne dodržiavanie procedúr označených symbolom - ■ - by mohlo viesť k zlyhaniu dielov a tým k vážnemu zraneniu alebo smrti. Na servisné prehliadky využívajte autorizovaného dílera.

TABUĽKA MAZANIE

Položka	Mazivo	Postup
Motorový olej	SAE 5W-40 SAE 10W-40 SAE 15W-40 (vid'. tabuľka viskozity olejov)	Odskrutkovanie a očistenie mierky a kontrola hladiny oleja príp. doplnenie alebo výmena
Brzdová kvapalina	DOT4	Udržujte hladinu medzi hornou a spodnou ryskou
Olej prednej rozvodovky	SAE80W-90 GL-5	Kapacita oleja: 250 ml
Olej zadnej rozvodovky	SAE80W-90 GL-5	Kapacita oleja: 400 ml
Čapy a hnacie ústrojenstvo	Celoročné mazivo	Doplnenie cez maznice pokiaľ mazivo nevyteká

TABUĽKA VISKOZITY OLEJOV

Oil Viscosity				15W-40				
				10W-40				
				5W-40				
C°	-30	-20	-10	0	10	20	30	40

TABUĽKA KONTROLY VOZIDLA PRED JAZDOU

Položka	Interval údržby			Poznámka
	Hod.	Kedy	Km	
* Systém riadenia	-	PRED JAZDOU	-	Vizuálna kontrola a testovanie jednotlivých častí vozidla a ich funkčnosti. V prípade potreby nastavte príp. navštívte autorizovaný servis pre nutné opravy.
* Vôľa plynu	-	PRED JAZDOU	-	
Predné zavesenie a nápravy	-	PRED JAZDOU	-	
Zadné zavesenie a nápravy	-	PRED JAZDOU	-	
Pneumatiky	-	PRED JAZDOU	-	
Hladina brzdovej kvapaliny	-	PRED JAZDOU	-	
Brzdová páka a pedál	-	PRED JAZDOU	-	
Brzdový systém	-	PRED JAZDOU	-	
Kolesá a prvky uchytenia	-	PRED JAZDOU	-	
Hladina motorového oleja	-	PRED JAZDOU	-	
# Vzduchový filter a skriňa / sitko sania	-	PRED JAZDOU	-	Vizuálna kontrola. Vymeňte, ak je filter špinavý
# Trubice usadenín vzduchovej skrine	-	PRED JAZDOU	-	Kontrola. Pokiaľ sú vo vzduchovom ústrojenstve usadeniny, vyčistite trubicu, skriňu a vymeňte filter
# Trubica usadenín CVT	-	PRED JAZDOU	-	Kontrola. Pokiaľ sú v trubici usadeniny. Vypustite a vyčistite ju alebo sa obráťte na autorizovaný servis
* Smer svetlometov / funkcie osvetlenia vozidla	-	PRED JAZDOU	-	Kontrola alebo nastavenie správneho smeru. Príp. výmena svetlometu.
# Chladič	-	PRED JAZDOU	-	Kontrola zanesenia a upchatia. Očistite, ak je to potrebné.

TABUĽKA KONTROLY V DOBE ZÁBEHU

Položka		Interval údržby			Poznámka
		Hod.	Kedy	Km	
	Mazanie	20	-	500	Namažte všetky namáhané spoje doplňte mazivo do mazničiek atď.
	Motorový olej / olejový filter a sitko	20	-	500	Výmena oleja a olejového filtra. Vyčistenie olejového sitka
#	Vzduchový filter / Sitko sania	20	-	500	Kontrola, pokiaľ je filter zanesený vymeňte, nečistite!
*	Vôľa ventilov	20	-	500	Kontrola a nastavenie podľa potreby
	Olej prednej / zadnej rozvodovky	20	-	500	Kontrola hladiny, kontrola tesnosti
	Chladiaca kvapalina	20	-	500	Kontrola hladiny, kontrola tesnosti
#	Brzdové doštičky	20	-	500	Kontrola hrúbky doštičiek
	Batérie	20	-	500	Kontrola pólov batérie, očistenie a skúška kondície batérie
*	Chod voľnobehu	20	-	500	Kontrola správnej hodnoty otáčok, V prípade pochybností alebo nepravidielnosti sa obráťte na autorizovaný servis.
*	Riadenie / Vyrovnanie kolies	20	-	500	Kontrola systému riadenia. Pre správne nastavenie sa obráťte na autorizovaný servis / predajcu.
#	Brzdový pedál a páka	20	-	500	Kontrola správnej funkcie, príp. nastavenia.
	Prevodové skrine / hriadele a kĺbové hriadele	20	-	500	Kontrola tesnosti
	Hadica motora a tesnenia	20	-	500	Kontrola tesnosti

TABUĽKA PRAVIDELNEJ ÚDRŽBY

Položka		Interval údržby			Poznámka
		Hod.	Kedy	Km	
#	Brzdové doštičky	10	1 mesiac	250	Kontrola hrúbky doštičiek
	Batérie	20	-	500	Kontrola pólov. Čistenie a skúška stavu batérie v prípade potreby
	Hadica motora a tesnenia	20	-	500	Kontrola tesnosti
#	Vzduchových filter a sitko sania	50	-	1000	Vždy kontrolujte pred jazdou! Ak je vozidlo vystavované nadmernému používaniu kontrolujte častejšie.
#	Mazanie	50	3 mesiace	1000	Namažte všetky pohyblivé časti, lanká, čapy atď.
#	Olej prednej rozvodovky	50	1 rok	1000	Kontrola hladiny oleja. Výmena oleja 1x ročne pokiaľ ani jeden z parametrov intervalu údržby nie je splnený.
#	Olej zadnej rozvodovky	50	1 rok	1000	Kontrola hladiny oleja. Výmena oleja 1x ročne pokiaľ ani jeden z parametrov intervalu údržby nie je splnený.
#	Motorový olej / olejový filter / olejové sitko	100	1 rok	1500	Kontrola zafarbenia oleja. Pokiaľ je olej kontaminovaný je nutná jeho výmena a vyčistenie olejového sitka. Pokiaľ nie je splnený ani jeden z intervalov údržby meňte 1x ročne.
	Chladiaci systém	50	6 mesiacov	1000	Kontrola kvality chladiacej zmesi. Tlakový test 1x ročne

#	Chladič	50	6 mesiacov	1000	Kontrola a očistenie vonkajších povrchov. Čistite častejšie pokiaľ je vozidlo vystavované nadmernému používaniu.
*	Systém riadenia	50	6 mesiacov	1000	Kontrola a namazanie.
#	Predné zavesenie	50	6 mesiacov	1000	Kontrola a namazanie
#	Zadné zavesenie	50	6 mesiacov	1000	Kontrola a namazanie
#	Radenie	50	1 mesiac	1000	Kontrola, namazanie, nastavenie v pokiaľ je to nutné
# *	Páčka a lanko plynu	50	6 mesiacov	1000	Kontrola, čistenie usadenín. Čistenie a mazanie častejšie pokiaľ je vozidlo vystavované nadmernému používaniu.
# *	Hnací remeň CVT	50	1 rok	2500	Kontrola, výmena v prípade potreby. Pre servis kontaktuje autorizovaného predajcu.
*	Remenica CVT	100	1 rok	1000	Kontrola a očistenie remení. Výmena opotrebovaných častí. Pre servis kontaktujte autorizovaného predajcu
	Palivový filter a hadica	100	2 roky	4500	Kontrola stavu a vedenie hadíc. Výmena filtra a hadíc každé 4 roky.
	Hadica chladenia	100	-	1500	Kontrola stavu a vedenie hadíc.
#	Vôľa ventilov	100	-	3200	Kontrola a nastavenie podľa potreby. Pre servis kontaktujte autorizovaného predajcu.
•	Palivový systém	100	1 rok	1000	Kontrola palivovej nádrže, viečka, čerpadla a relé palivového čerpadla.
	Sviečka zapaľovania	100	2 roky	3500	Kontrola. Výmena, ak je opotrebovaná alebo spálená.
*	Uchytenie motora	100	1 rok	2500	Kontrola stavu uchytenia
	Výfukové ústrojenstvo a lapač iskier	100	1 rok	1000	Kontrola, čistenie lapača iskier
#	Káble, poistky, konektory a relé	100	1 rok	1500	Kontrola vedenia a stavu káblov a drôtov. Aplikujte nevodivé mazivo na konektory, ktoré môžu prísť do styku s vodou (bahnom) a pod.
# *	Ložiská kolies	100	1 rok	2500	Kontrola dotiahnutia a hluku. Výmena, ak je to potrebné.
#	Bezpečnostné pásy	100	1 rok	4500	Vizuálna kontrola stavu a funkčnosti pásov. Pokiaľ je vozidlo nadmerne používané, častejšie čistite uchytenie pásu.
	Chladiaca kvapalina	200	2 roky	6500	Výmena chladiacej kvapaliny každé 2 roky pokiaľ nie je ani jeden z parametrov intervalu údržby splnený
#	Brzdová kvapalina	200	2 roky	1500	Kontrola farby kvapaliny. Výmena každé 2 roky.
	Chod voľnobehu	-	1 rok	-	Kontrola správnej hodnoty otáčok, V prípade pochybností alebo nepravidelnosti sa obráťte na autorizovaný servis.
*	Vedenie vozidla / Geometria kolies	-	1 rok	-	Kontrola správneho chodu riadenia. Vždy kontaktujte autorizovaný servis pokiaľ je nutné nastavenie kolies a riadenia.
#	Vôľa brzdového pedála	-	1 rok	-	Kontrola, výmena alebo nastavenie v prípade potreby.

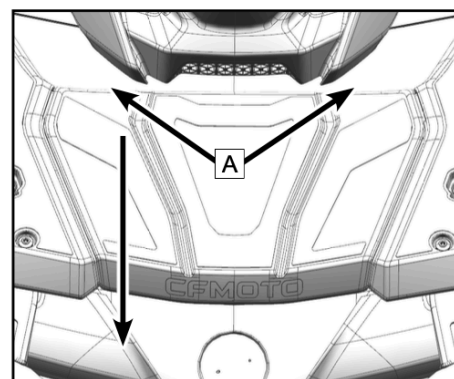
Predný prístupový kryt

Pre prístup k chladiču, nádržke chladiacej kvapaliny, poistkovej/reléovej skrinke a diagnostickému portu je na prednom stojane vozidla k dispozícii servisný kryt.

V prípade potreby je možné kryt vybrať:

1) Zdvihnute zadnú časť (A) servisného krytu, kým sa neuvoľnia priechodky, potom ho vytiahnite dopredu a kryt odoberte.

- 1) Zasuňte výstupky servisného krytu pod stojan.
- 2) Zatlačte zadné čapy (A) servisného krytu do priechodiek.



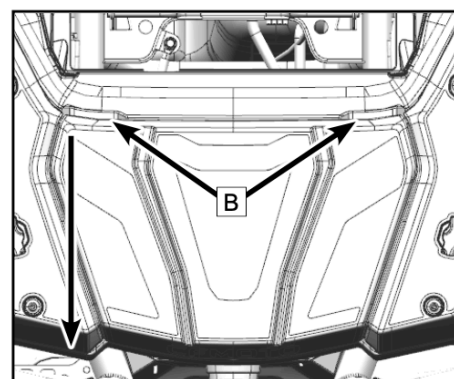
Zadný prístupový kryt

Na zadnom nosiči vozidla je k dispozícii servisný kryt pre prístup k batérii.

1) Zdvihnute zadnú časť B servisného krytu, kým sa priechodky neuvoľnia, potom ho vytiahnite dopredu a kryt odoberte.

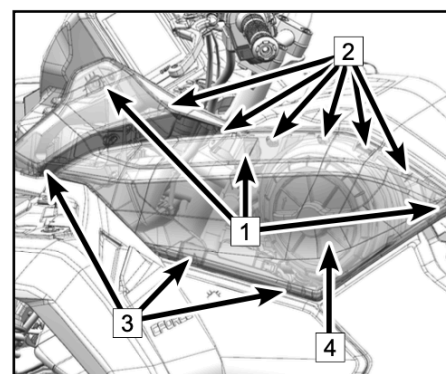
Znovu nasadíte servisný kryt:

- 1) Zasuňte výstupky servisného krytu pod stojan.
- 2) Zatlačte zadné kolíky B servisného krytu do priechodiek.



Kryt vzduchového filtra (Ľavý a Pravý)

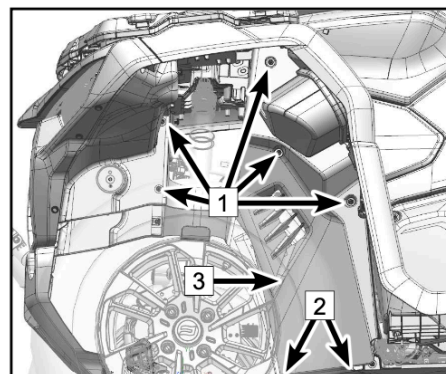
- 1) Odstráňte zadné sedadlo
- 2) Vyberte gumový krúžok (1) a pracku (2) smerom von, vyberte spodnú časť pracky krytu vzduchového filtra (3).
- 3) Odoberte LH kryt vzduchového filtra (4).



Predný vnútorný blatník

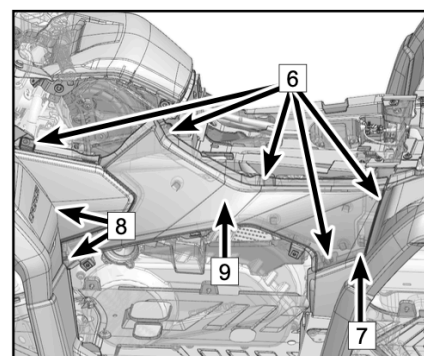
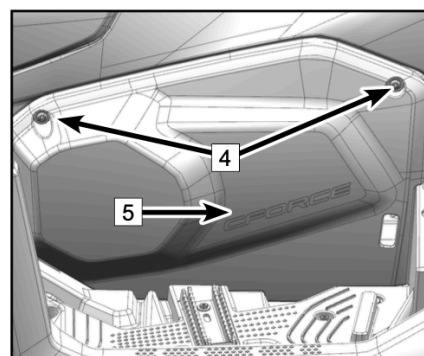
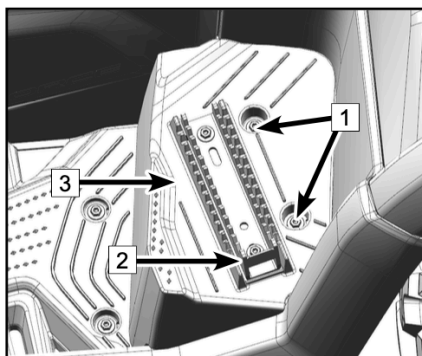
Demontáž:

- 1) Vyskrutkujte skrutky 1
- 2) Odstráňte LH rohový sponu 2
- 3) Demontujte LH predný vnútorný blatník 3



Ľavý prístupový kryt

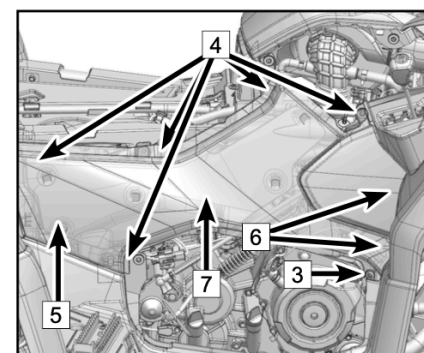
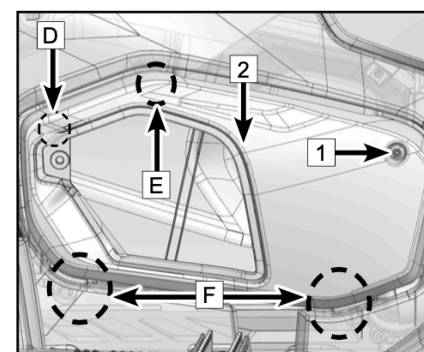
- 1) Odoberte ľavý kryt vzduchového filtra.
- 2) Vyskrutkujte skrutku (1)
- 3) Zdvihnite protišmykový zub (2), uvoľnite základňu bloku pedála z gumového krúžku.
- 4) Vyberte zostavu bloku pedála (3).
- 5) Vyskrutkujte skrutku (4)
- 6) Odoberte kryt motora (5) smerom von (horná a zadná bočná časť ľavej strany karosérie).
- 7) Vyberte gumový krúžok (6) a sponu (7) smerom von.
- 8) Odoberte pracku smerom dozadu (8) a zostavu LH krytu (9).



Pravý prístupový kryt

Demontáž RH krytu motora umožňuje prístup k motoru za účelom údržby.

- 1) Odstráňte kryt krytu vzduchového filtra RH
- 2) Vyskrutkujte skrutku (1)
- 3) Vytiahnutím smerom von uvoľníte horné priechodky (D) a sponu (E).
- 4) Zatiahnete hore, aby ste uvoľnili pracku (F) a odoberte RH kryt motora (2).
- 5) Odstráňte skrutku (3)
- 6) Odstráňte gumový krúžok (4) a pracku (5) smerom von, dozadu odstráňte pracku (6).
- 7) Odoberte zostavu krytu RH (7)



POSTUPY ÚDRŽBY

MOTOROVÝ OLEJ

Vždy skontrolujte a vymeňte motorový olej podľa intervalov vyznačených v Tabuľke údržby.

Kontrola hladiny motorového oleja

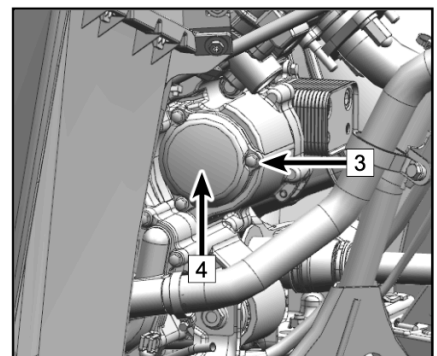
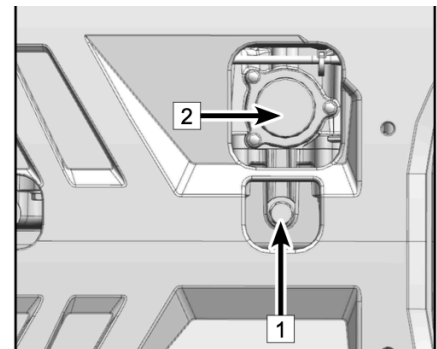
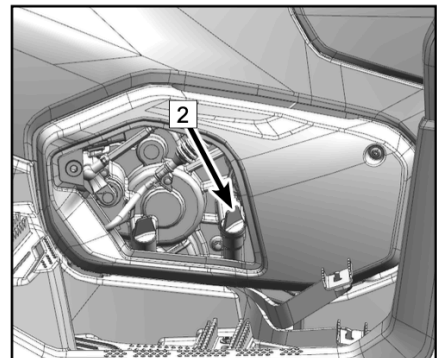
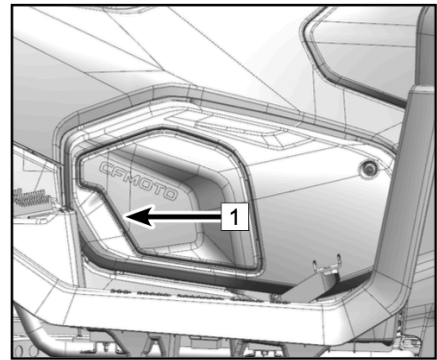
- 1) Umiestnite vozidlo na rovnú plochu a zaradte „P“.
- 2) Naštartujte motor a nechajte bežať na voľnobeh po dobu 30 sekúnd a vypnite motor.
- 3) Počkajte 2 - 3 minúty kým olej stečie späť a ustáli sa.
- 4) Odstráňte prístupový kryt (1) a ťahom smerom von uvoľnite priechodku, ťahom späť uvoľnite výstupky.
- 5) Odskrutkujte olejovú mierku (2) a utrite ju čistou handričkou.
- 6) Zasuňte mierku späť do otvoru, ale neskrutkujte ju späť.
- 7) Vyberte mierku a skontrolujte hladinu oleja. Udržujte hladinu oleja medzi hornou a spodnou ryskou. V prípade potreby doplňte olej.
- 8) Zaskrutkujte mierku späť, dotiahnite a natiahnite späť kryt.

POZNÁMKA

Prístupové priechodky sa môžu pri manipulácii uvoľniť. Uistite sa, že sú na mieste pred opätovným nasadením krytu.

Výmena motorového oleja

1. Umiestnite vozidlo na rovnú plochu a zaradte „P“.
2. Vyskrutkujte štyri skrutky pravého vnútorného panelu blatníka a vyberte panel (krytu olejového filtra).
3. Počkajte 2 - 3 minúty kým olej stečie späť a ustáli sa.
4. Pod motor položte nádobu.
5. Odskrutkujte olejovú mierku a utrite ju čistou handričkou.
6. Odstráňte magnetickú vypúšťaciu skrutku (1) a vypustite olej z kľukovej skrine.
7. Použite kľúč na odskrutkovanie 3 skrutiek (1) podľa obrázku. Potom odstráňte krytku (2) olejového filtra.
8. Uistite sa, že je olej úplne vypustený.
9. Odstráňte skrutky krytu olejového filtra (3).
10. Odstráňte kryt (4) a filter vyberte (5).
11. Uistite sa, že je O-krúžok (6) v poriadku, v prípade potreby ho nahraďte novým.
12. Vložte nový O-krúžok (6) správne do drážky kľukovej skrine a namažte.
13. Vložte nový filter (5).
14. Nasadte kryt a kľúčom na ňom utiahnite 3 skrutky predpísaným momentom.



UPOZORNENIE

Uťahujte silou 10 Nm

15. Vyčistite magnetickú vypúšťaciu skrutku (1). Použite novú matku, pokiaľ je existujúca už poškodená.

16. Vložte magnetickú vypúšťaciu skrutku a novú tesniacu maticu na výpustný ventil a riadne utiahnite.

UPOZORNENIE

Uťahujte silou 25 Nm

17. Pridajte určené množstvo odporúčaného motorového oleja (A).

18. Pomocou mierky overte, či je hladina oleja medzi hornou a spodnou ryskou a podľa potreby upravte množstvo oleja.

19. Vložte späť mierku a utiahnite.

POZNÁMKA

Nedostatok alebo veľké množstvo oleja ovplyvňuje normálnu funkciu motora, uistite sa, že máte správne množstvo oleja.

20. Uistite sa, že je štvorkolka zaparkovaná. Naštartujte motor a nechajte zahriať po dobu 30 sekúnd. Pri zahrievaní, skontrolujte, či olej neuniká.

21. Skontrolujte, či neuniká olej po vypnutí motora. Ak áno, kontaktujte predajcu.

22. Použitý olej a filter riadne zlikvidujte.

!VAROVANIE!

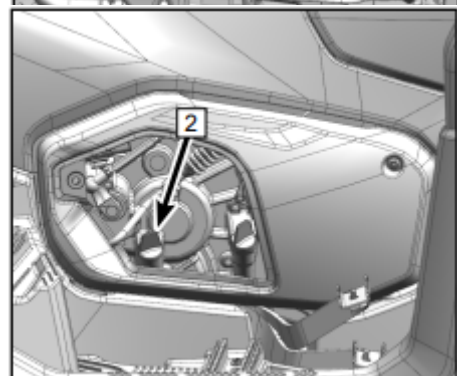
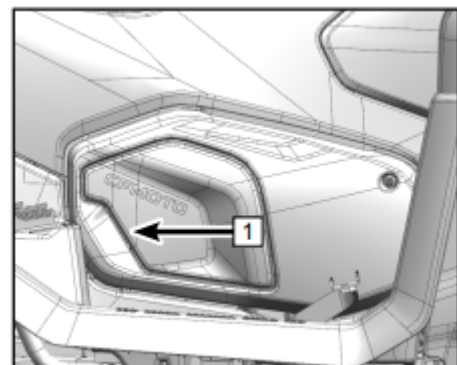
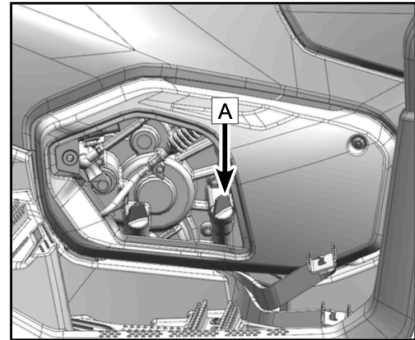
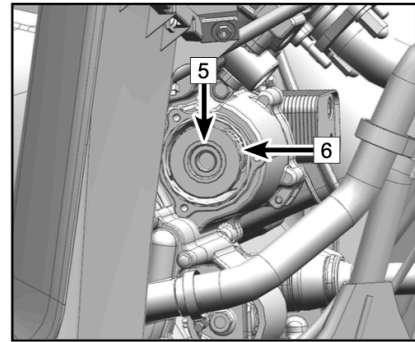
Pri výmene oleja musí byť štvorkolka vypnutá a zaparkovaná, aby sa predišlo nehodám a zraneniam.

PREVODOVÝ OLEJ

Vždy kontrolujte a vymieňajte prevodový olej v intervaloch uvedených v tabuľke periodickej údržby.

Kontrola hladiny prevodového oleja

1. Umiestnite vozidlo na rovnú plochu a zaradte „P“.
2. Naštartujte motor a nechajte bežať na voľnobeh po dobu 30 sekúnd a vypnite motor.
3. Počkajte 2 - 3 minúty kým olej stečie späť a ustáli sa.
4. Zložte prístupový kryt (1) uchopením ľavej dolnej časti.
5. Odskrutkujte olejovú mierku (2) a utrite čistou handričkou.
6. Vložte mierku späť do plniaceho otvoru.
7. Vyberte ju a skontrolujte hladinu oleja. Udržujte hladinu prevodového oleja medzi hornou a spodnou ryskou. Podľa potreby doplňte olej.
8. Zaskrutkujte mierku späť do plniaceho otvoru, utiahnite rukou a nasadte krytku.

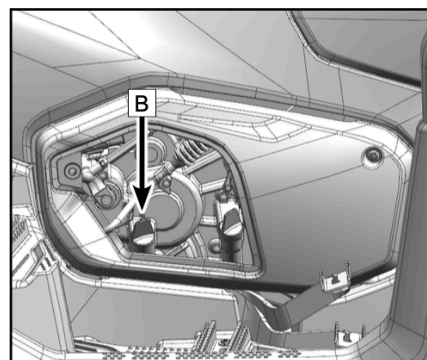
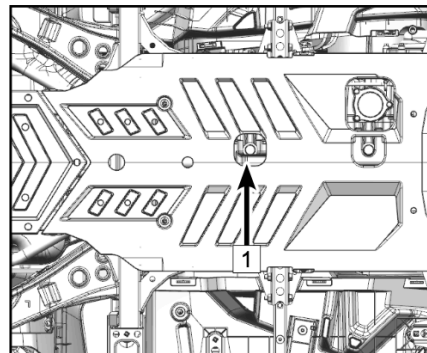


POZNÁMKA

Priechodky servisného krytu sa môžu uvoľniť. Pred opätovnou inštaláciou krytu sa uistite, že sú na svojom mieste.

Výmena prevodového oleja

1. Umiestnite vozidlo na rovnú plochu a zaradte „P“.
2. Počkajte 2 - 3 minúty kým olej stečie späť a ustáli sa.
3. Pod motor položte nádobu.
4. Odskrutkujte olejovú mierku a utrite ju čistou handričkou.
5. Odstráňte magnetickú výpustnú skrutku prevodovej skrine (1) a tesnenie a vypustite olej.
6. Overte, či je prevodový olej úplne vypustený.
7. Namontujte a utiahnite výpustnú skrutku predpísaným momentom.
8. Vyčistite magnetickú vypúšťaciu skrutku (1) od nečistôt a zvyškov. Vymeňte ho a nový, ak je silne poškodený.
9. Odoberte výpustnú skrutku (1) a vypustite olej do nádoby
10. Nasadte magnetickú vypúšťaciu skrutku a novú tesniacu podložku a utiahnite predpísaným momentom.
11. Doplnite odporúčaný olej (podľa TABUĽKY MAZANIA) do otvoru mierky B na predpísanú úroveň.
12. Pomocou mierky skontrolujte, či je hladina oleja medzi hornou a dolnou hranicou, a podľa toho upravte množstvo oleja.
13. Nainštalujte a utiahnite mierku
14. Skontrolujte, či je vozidlo stále zaparkované, potom naštartujte, nechajte ho 30 sekúnd bežať na voľnobeh a skontrolujte, či nedochádza k úniku oleja.
15. Po vypnutí motora skontrolujte, či nedochádza k úniku oleja. Ak zistíte únik oleja, obráťte sa na svojho predajcu
16. Použitý olej riadne zlikvidujte

**POZNÁMKA**

Príliš veľa alebo príliš málo oleja ovplyvní normálnu prevádzku motora, zaistite, aby bol olej správny.

VAROVANIE!

Pri výmene oleja musí byť vozidlo vypnuté a musí zostať zaparkované, aby sa predišlo nehodám a zraneniam.

Vôľa ventilov

Vôľa sacích a výfukových ventilov sa s používaním vozidla mení, čo môže mať za následok nesprávny pomer paliva a vzduchu alebo hluku motora. Aby ste tomu zabránili, je potrebné vôle ventilov nastavovať podľa Plánu údržby. Toto nastavenie by mal vykonávať odborný servisný technik. Obráťte sa na svojho predajcu pre servisné služby.

POZNÁMKA

Vôľa sacích ventilov (studený motor): 0,07 - 0,13 mm

Vôľa výfukového ventilu (studený motor): 0,12 - 0,18 mm

VOĽNOBEH MOTORA

Toto vozidlo je vybavené elektronickým systémom vstrekovania paliva. Neexistujú žiadne spotrebiteľské ustanovenia pre nastavenie voľnobežných otáčok motora. Teleso škrtiacej klapky je dôležitou súčasťou palivového systému, ktorá vyžaduje veľmi sofistikované nastavenie a bola nastavená vo výrobe. Pokiaľ dôjde k narušeniu nastavenia, môže dôjsť k zhoršeniu výkonu motora a jeho poškodeniu. Skontrolujte stabilitu voľnobežných otáčok motora a v prípade potreby sa obráťte na svojho predajcu so žiadosťou o servis. Kontaktujte predajcu v prípade abnormálneho stavu voľnobežných otáčok motora.

UPOZORNENIE:

Voľnobežné otáčky motora: 1300 +/- 130 ot /min (motor pri prevádzkovej teplote).

OLEJ ZADNEJ A PREDNEJ ROZVODOVKY

Pred každou jazdou skontrolujte, či olej prednej a zadnej rozvodovky neuniká. Pokiaľ zistíte únik oleja, obráťte sa na odborný servis u vášho dílera.

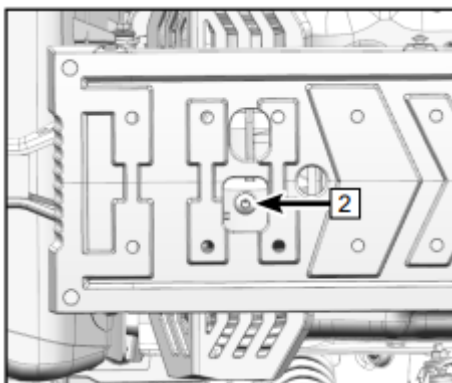
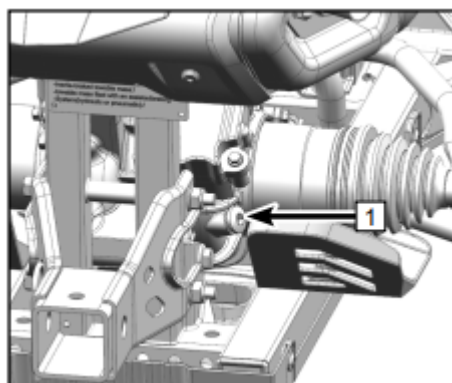
Hladina oleja zadnej rozvodovky

Vzhľadom na konštrukciu prevodovej skrine nie je možné skontrolovať hladinu oleja plniacim otvorom.

Vypustite olej a doplňte predpísaný objem do zadnej rozvodovky.

Výmena oleja zadnej rozvodovky

1. Umiestnite vozidlo na rovnú plochu.
2. Umiestnite nádobu pod zadnú rozvodovku.
3. Vyberte napúšťaciu skrutku (1) a výpustnú skrutku (2) v spodnej časti zadnej rozvodovky a vypustite olej do nádoby.
4. Zaskrutkujte výpustnú skrutku predpísaným momentom.
5. Dolejte nový olej.
6. Zaskrutkujte napúšťaciu skrutku a utiahnite predpísaným momentom.
7. Skontrolujte, či olej neuniká. Ak áno, zistite chybu alebo sa obráťte na svojho dílera.



POZNÁMKA

Uťahujte silou 25bNm

Pri pravidelnej údržbe dolievajte 0,4 l oleja.

Uistite sa, že do rozvodovej skrine nevníkol žiadny cudzí predmet.

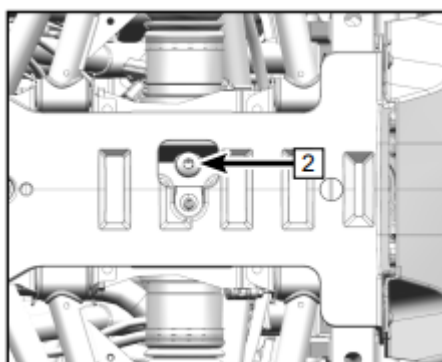
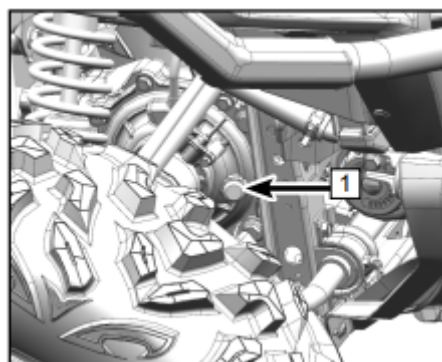
Hladina oleja prednej rozvodovky

Vzhľadom na konštrukciu prevodovej skrine nie je možné skontrolovať hladinu oleja plniacim otvorom.

Vypustite olej a doplňte predpísaný objem do prednej rozvodovky.

Výmena oleja prednej rozvodovky

1. Umiestnite vozidlo na rovnú plochu.
2. Umiestnite nádobu pod zadnú rozvodovku.
3. Vyberte napúšťaciu skrutku (1) a výpustnú skrutku (2) v spodnej časti zadnej rozvodovky a vypustite olej do nádoby.
4. Zaskrutkujte výpustnú skrutku predpísaným momentom.
5. Dolejte nový olej.
6. Zaskrutkujte napúšťaciu skrutku a utiahnite predpísaným momentom.
7. Skontrolujte, či olej neuniká. Ak áno, zistite chybu alebo sa obráťte na svojho dileru.



POZNÁMKA

Uťahujte silou 25 Nm

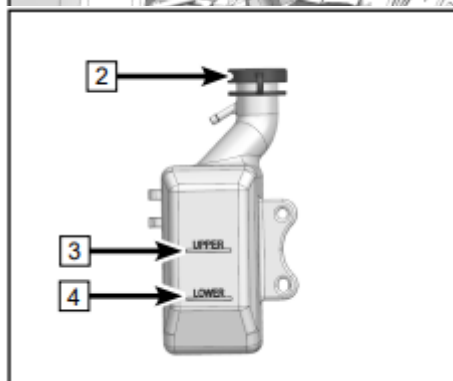
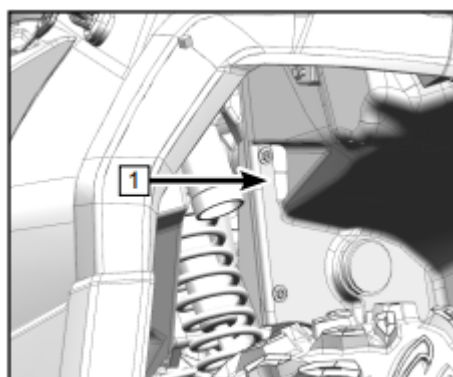
Pri pravidelnej údržbe dolievajte 0,25 l oleja.

Uistite sa, že do rozvodovej skrine nevnikol žiadny cudzí predmet.

CHLADIACI SYSTÉM

Kontrola chladiacej kvapaliny

1. Umiestnite vozidlo na rovnú plochu
2. Ukazovateľ hladiny chladiacej kvapaliny (1) je umiestnený v ľavej prednej časti vozidla. Skontrolujte hladinu kvapaliny v nádobke iba ak je motor studený, pretože hladina kvapaliny priamo závisí od teploty motora.
3. Udržujte hladinu chladiacej kvapaliny medzi hornou (3) a spodnou (4) ryskou.
4. Ak je hladina kvapaliny pod alebo na spodnej rýske, odoberte prístupový panel predného stojana a viečko nádoby (2) a dolejte chladiacu kvapalinu po hornú rýsku. Zaskrutkujte viečko a vráťte predný prístupový panel.



POZNÁMKA

Najmenšia kapacita nádoby je 0,1 l.

!UPOZORNENIE !

Pokiaľ je doliata voda, nechajte svojho dileru skontrolovať obsah nemrznúcich látok čo najskôr.

Tvrdá alebo slaná voda môže vážne poškodiť motor.

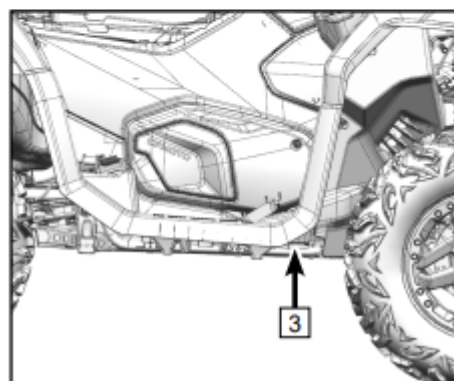
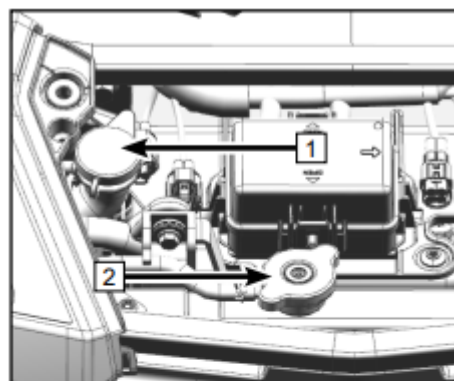
Používajte mäkkú vodu, pokiaľ nemáte k dispozícii destilovanú.

Výmena chladiacej kvapaliny

POZNÁMKA

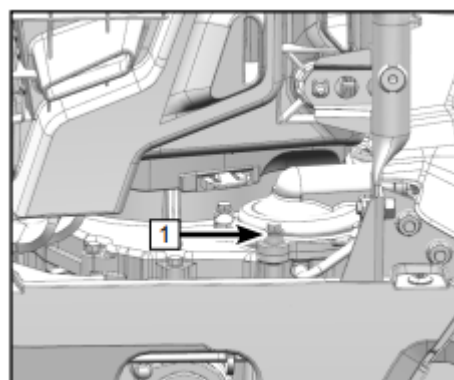
Nikdy neodstraňujte viečko chladiča ihneď, ako je motor horúci. Pred sňatím viečka chladiča počkajte, až motor dostatočne vychladne. Horúca chladiaca kvapalina môže spôsobiť vážne popáleniny.

1. Umiestnite štvorkolku na rovnú plochu.
2. Odstráňte ľavý prístupový kryt motora, ľavý bočný kryt a predný prístupový kryt.
3. Odskrutkujte viečko chladiča (2).
4. Odskrutkujte viečko nádobky chladiacej kvapaliny (1).
5. Umiestnite nádobu pod motor a odskrutkujte výpustnú skrutku (3).
6. Odstráňte vypúšťaciu skrutku vodného čerpadla a podložku (3).
7. Vypustite chladiacu kvapalinu.
8. Odpojte hadicu na strane nádržky chladiacej kvapaliny a vypustite zvyškovú chladiacu kvapalinu.
9. Po vylíatí kvapaliny riadne vypláchnite chladiaci systém čistou vodou.



Doplnenie chladiacej kvapaliny

1. Skontrolujte, či nie je poškodená výpustná skrutka vodnej pumpy a podložka (1). V prípade poškodenia, vymeňte za nové.
2. Znovu namontujte výpustnú skrutku, ale v tejto chvíli ju nedoťahujte úplne.
3. Pripojte hadičku k nádobke chladiacej kvapaliny.
4. Dolejte odporúčané množstvo chladiacej kvapaliny do chladiča, kým nie je plný.
5. Pri dolievaní chladiacej kvapaliny súčasne povoľujte výpustnú skrutku, aby ste uvoľnili potencionálne vzduchové bublinky.
6. Utiahnite výpustnú skrutku silou 10Nm.
7. Doplňte chladiacu kvapalinu, povoľte odvzdušňovaciu skrutku (4), kým chladiaca kvapalina vyteká.
8. Zaskrutkujte kryt chladiča.
9. Naštartujte motor a nechajte ho bežať na voľnobeh, kým sa nezapne ventilátor chladenia. Vypnite motor a po úplnom vychladnutí skontrolujte hladinu chladiacej kvapaliny. Ak je nízka, pridajte chladiacu kvapalinu po hornú hranu chladiča. Tento postup opakujte pokiaľ sa hladina chladiacej kvapaliny prestane meniť.
10. Dolejte chladiacu kvapalinu do nádržky až po hornú rysku.
11. Naskrutkujte viečko nádobky.
12. Skontrolujte či kvapalina neuniká, ak áno, obráťte na svojho dileru.
13. Namontujte späť ľavý prístupový kryt motora, ľavý bočný kryt a predný prístupový kryt.



POZNÁMKA**Odporúčaná nemrznúca zmes:**

Bežne dostupná nemrznúca zmes s obsahom etylénglykolu s obsahom korózných inhibítorov pre hliníkové motory.

Odporúčané miešanie vody + nemrznúca zmes: 1:1.

Odporúčaná úroveň ochrany chladiacej kvapaliny CFMOTO proti zamrznutiu: -35 °C

Cellkový objem chladiacej kvapaliny (okrem nádoby chladiacej kvapaliny): 3,7 l

Výmena chladiacej kvapaliny (okrem nádoby chladiacej kvapaliny): 3,6 l

Objem nádoby chladiacej kvapaliny: 0,1 - 0,2 l

(Spodná ryska: 0,1 l / horná ryska: 0,2 l)

!UPOZORNENIE!

V prípade výmeny za inú chladiacu kvapalinu sa obráťte na svojho predajcu, aby úplne odstránil zvyšky chladiacej kvapaliny. Iná zmes chladiacej kvapaliny môže viesť k poruche motora.

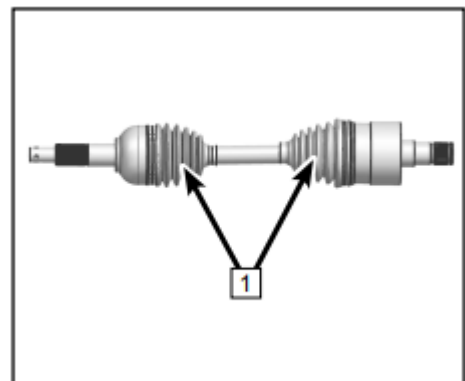
Tvrdá alebo slaná voda môže vážne poškodiť motor. Používajte iba odporúčané chladiace kvapaliny!

Čistenie chladiča

Vyčistite predný a zadný vonkajší povrch chladiča, pokiaľ je pokrytý blatom alebo nečistotami, aby ste zaistili, že bude aj naďalej účinne chladiť motor. Na čistenie chladiča používajte iba nízkotlakovú vodu, aby ste sa uistili, že v chladiacej oblasti nie sú žiadne zvyšky nečistôt. Zaistite, aby voda mohla voľne prúdiť rebrami chladiča. Vysokotlakové umývacie prostriedky môžu poškodiť chladiace rebrá.

PRACHOVÉ MANŽETY

Pred jazdou skontrolujte predné a zadné manžety (1), či nie sú opotrebované alebo pretrhnuté. Ak áno, vymeňte ich.

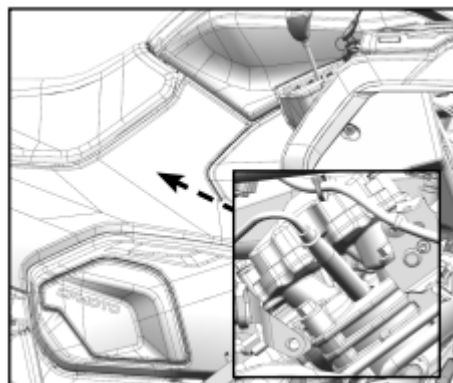


SVIEČKA ZAPAĽOVANIA

Kontrola zapaľovacej sviečky

1. Vyberte panel.
2. Odoberte krytku sviečky.
3. Na vybratie sviečky použite kľúč na to určený (súčasť balenia).

Zapaľovacia sviečka je dôležitým komponentom motora a ľahko sa kontroluje. Farba a stav zapaľovacej sviečky môže pomôcť identifikovať aktuálny stav motora. Ideálna farba na bielom izolátore okolo stredovej elektródy je stredne svetlá až svetlo opálená pri bežnom používaní štvorkolky. Nepokúšajte sa sami diagnostikovať tento problém. Nechajte vozidlo skontrolovať u vášho predajcu. Pravidelne vykonávajte kontrolu zapaľovacej sviečky, pretože teplo a usadeniny spôsobia, že zapaľovacia sviečka sa pomaly rozbíja a eroduje. Pokiaľ dochádza k nadmernej erózii elektród, alebo pokiaľ sú prítomné uhlíky a iné usadeniny, sviečku vymeňte.

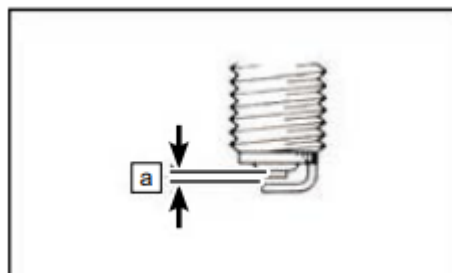


POZNÁMKA

Používajte iba zapaľovacie sviečky **CR8EK (NGK)**

Inštalácia novej zapaľovacej sviečky

1. Zmerajte medzeru elektródy pomocou hrúbky drôtu, pokiaľ je to nutné, nastavte podľa parametrov (**medzera 0,65 – 0,75 mm**).
2. Vyčistite povrch tesnenia. Z nití odstráňte špinu.
3. Namontujte zapaľovaciu sviečku a utiahnite ju predpísaným krútiacim momentom (**20 Nm / ¼ až ½ otočenie po utiahnutí rúk**).
4. Nasadte krytku sviečky.
5. Nainštalujte späť panel.



Vybratie zapaľovacej sviečky na vypustenie vody z motora

Pokiaľ sa do motora dostala voda, je dôležité ju čo najskôr odstrániť vybratím zapaľovacích sviečok a krátkodobým otáčaním motora pomocou štartéra, aby sa voda z valca vytlačila. Pred pokusom o vypudenie vody z motora skontrolujte, či je vzduchový box vypustený, a bezodkladne sa obráťte na predajcu, ktorý vykoná servis motora.

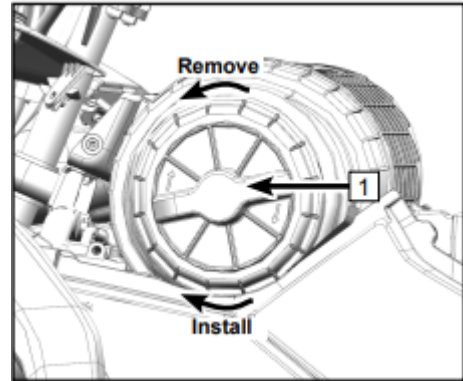
!UPOZORNENIE!

Pokiaľ sa do motora dostane voda, môže dôjsť k veľkému poškodeniu motora. Ak dôjde k ponoreniu alebo zastaveniu vozidla vo vode, ktorá presahuje úroveň stúpačiek, nechajte vozidlo bezodkladne opraviť u svojho predajcu. Pokiaľ dôjde k vniknutiu vody do motora, je dôležité sa pred naštartovaním motora obrátiť na servisné stredisko. Voda vo vnútri motora môže spôsobiť efekt „hydraulického zámku“, ktorý môže poškodiť štartér a súčasti motora. Motorový olej by mal byť skontrolovaný, či nie je znečistený vodou. Ak sa v klukovej skrini objaví voda, vypustite ju a doplňte novým motorovým olejom.

VZDUCHOVÝ FILTER

Údržba vzduchového filtra

1. Odstráňte sedlo a horný LH panel, aby ste získali prístup k ventilačnému systému.
2. Zatlačte a otočte krytom vzduchového filtra (1) proti smeru hodinových ručičiek a odoberte ho.
3. Odstráňte vzduchový filter (5)
4. Skontrolujte papierový filtra a overte, či ho možno ďalej používať. Pokiaľ je to nutné, jemne zotrite kefkou nahromadený prach. Na čistenie filtra nepoužívajte stlačený vzduch.
5. Pokiaľ je nutná výmena, naneste na tesnenie filtra ľahkú vrstvu oleja a nainštalujte ho.
6. Nainštalujte kryt vzduchového filtra (1) a otočte ním v smere hodinových ručičiek (viď obrázok - Install), kým nezapadne na miesto.
7. Znovu nainštalujte horný panel LH a sedadlo.



POZNÁMKA

Vzduchový filter je potrebné kontrolovať a vymieňať častejšie podľa Tabuľky pravidelnej údržby, pokiaľ je stroj prevádzkovaný v extrémne prašných podmienkach alebo pokiaľ je vlhký. Zakaždým, keď sa vykonáva údržba, skontrolujte či prívod vzduchu do skrine vzduchového filtra nie je zanesený. Skontrolujte tesnenie gumového kĺbu vzduchového filtra v pripojení k plynu a rozdeľovač. Riadne utiahnite všetky kovové prvky, aby ste zabránili vniknutiu nefiltrovaného vzduchu do motora.

Vysušenie puzdra vzduchového filtra po ponorení do vody

Pokiaľ sa do telesa vzduchového filtra dostala voda, vypustite teleso vzduchového filtra, vyberte vzduchový filter a dôkladne vysušte súčasti. Nepoužívajte stlačený vzduch. Ak sa výkon vozidla zhorší, obráťte sa na svojho predajcu.

!VAROVANIE!

Neštartujte motor bez zapojeného vzduchového filtra. Nefiltrovaný vzduch bude nasiaknutý do motora a spôsobí jeho opotrebenie a poškodenie. Okrem toho prevádzka bez vzduchového filtra znižuje výkon a prehrieva motor štvorkolky.

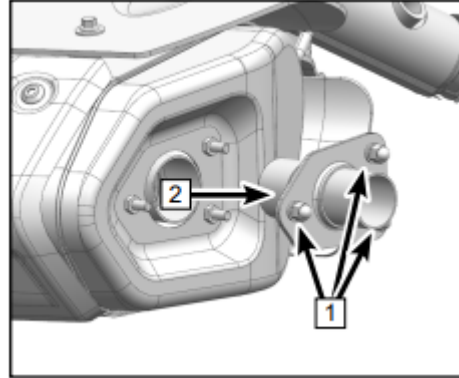
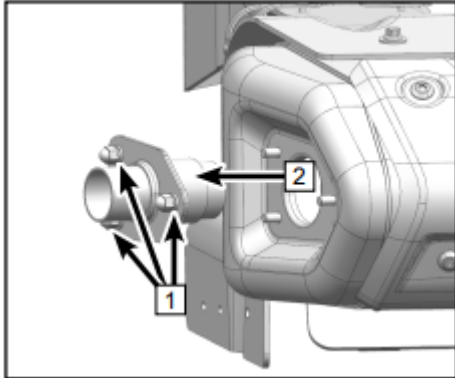
LAPAČ ISKIER

Sitko čistite keď je tlmič aj výfuk chladný.

1. Odstráňte skrutku (1)
2. Odstráňte lapač (2) z tlmiča
3. Ľahko poklepte na výfuk a potom použite drôtenú kefu na odstránenie všetkých usadenín (3)
4. Zasuňte výfukovú rúrku do tlmiča a zarovnajte otvory
5. Vložte skrutky a utiahnite

!VAROVANIE!

Pri čistení lapača iskier vždy nechajte výfukový systém úplne vychladnúť. Neštartujte motor pri čistení!

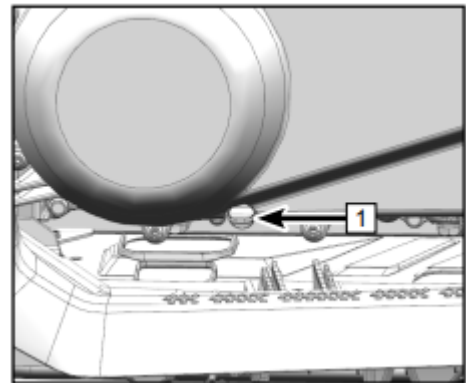


VARIÁTOR (CVT)

Výpustná skrutka variátora

Pokiaľ bolo vozidlo ponorené do hlbkej vody a voda sa dostala do skrine CVT:

- 1) Odstráňte ľavý spodný panel
- 2) Vyskrutkujte vypúšťaciu skrutku (1) a vypustite vodu zo skrine.



UPOZORNENIE

Po vypustení vody z puzdra CVT sa obráťte na autorizovaného predajcu, aby skontroloval štvorkolku, pretože voda mohla ovplyvniť systém CVT a ďalšie súčasti motora.

Vysušenie systému CVT po ponorení do vody

Pokiaľ sa do skrine CVT dostala voda, hnací remeň bude pravdepodobne preklzávať a dôjde k zhoršeniu výkonu.

Na odstránenie vody a vysušenie skrine CVT:

- Vypustite vodu zo skrine CVT
- Pri bežiacom motore zaradte vozidlo do neutrálu a na niekoľko minút zvýšte otáčky motora, aby sa vysušili súčasti prevodovky CVT.
- Uvoľnite plyn a zaradte nižší rýchlostný stupeň, potom vyskúšajte výkon vozidla.
- Podľa potreby postup opakujte, kým sa nepresvedčíte, že bola vypustená všetka voda.

Ak problémy s výkonom vozidla pretrvávajú, obráťte sa na svojho predajcu

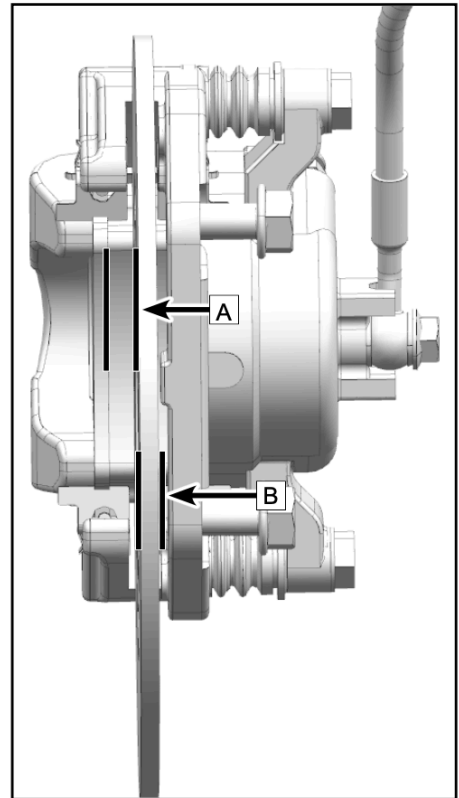
BRZDOVÝ SYSTÉM

Skontrolujte poškodenie a opotrebenie brzdových doštičiek 1. Ak je hrúbka doštičiek (A) menšia ako 1,5 mm alebo hrúbka kotúča (B) menšia ako 4,0 mm, nechajte ich vymeniť u svojho predajcu.

Výmena brzdových súčastí vyžaduje odborné znalosti. Tieto postupy by mal vykonávať autorizovaný predajca

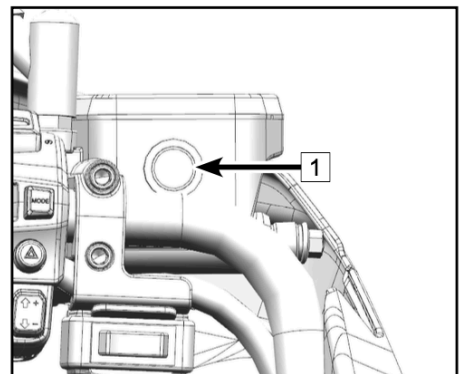
POZNÁMKA

Pre kontrolu brzdových doštičiek musia byť zložené kolesá.



Kontrola hladiny brzdovej kvapaliny (brzdová páka)

- Pred jazdou skontrolujte, či je brzdová kvapalina nad najnižšou hladinou, a v prípade potreby ju doplňte.
- Nádržka prednej brzdovej kvapaliny je umiestnená na ľavej časti riadidiel.
- Postavte štvorkolku na rovný povrch
- Skontrolujte hladinu brzdovej kvapaliny priezorom (1).
- Pokiaľ hladinu brzdovej kvapaliny nie je možné v okienku pozorovať alebo je príliš plná, brzdovú kvapalinu primerane doplňte alebo znížte jej množstvo.
- Nedostatočné množstvo brzdovej kvapaliny môže spôsobiť vniknutie vzduchu do brzdového systému, čo môže spôsobiť neúčinné brzdenie.



UPOZORNENIE

Používajte iba brzdovú kvapalinu predpísanej kvality.

Odporúčaná brzdová kvapalina: DOT4.

Pridajte rovnaký typ brzdovej kvapaliny

Miešanie typov brzdovej kvapaliny môže spôsobiť škodlivé chemické reakcie a mať za následok nízky brzdný výkon.

Pri plnení dávajte pozor, aby sa do nádržky nedostala voda.

Voda výrazne znižuje bod varu brzdovej kvapaliny a spôsobuje zahľtenie plynom.

Brzdová kvapalina môže poškodiť lakované povrchy alebo plastové diely.

Rozliatu brzdovú kvapalinu ihneď vyčistite.

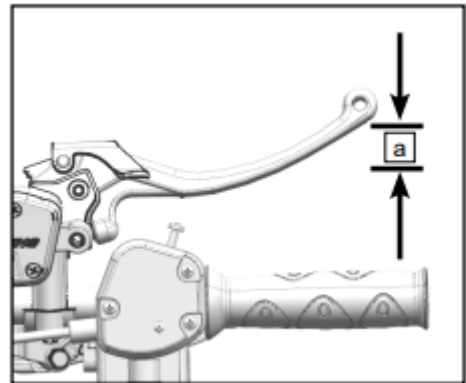
Ak brzdová kvapalina rýchlo alebo často klesá, obráťte sa na autorizovaného predajcu, aby zistil príčinu.

Výmena brzdovej kvapaliny

Kompletná výmena brzdovej kvapaliny by mala byť vykonávaná iba odborným pracovníkom. Pri pravidelnom servise alebo v prípade poničenia / úniku kvapaliny, vymeňte tesnenie každé dva roky. Brzdové hadice meňte pravidelne každé 4 roky.

VAROVANIE

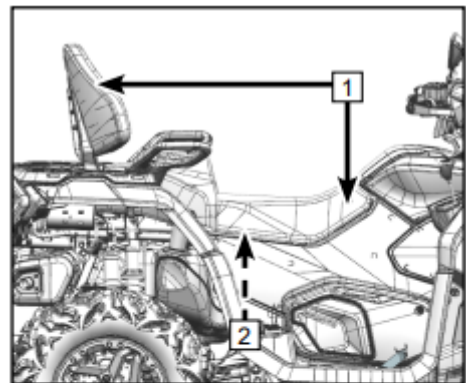
Po údržbe sa uistite, že brzdy fungujú bez problémov a majú správny voľný chod. Uistite sa, že brzda neviazne a nie je mäkká. Z brzdového systému musí byť vytlačený všetok vzduch. Údržba bŕzd vyžaduje odborné znalosti. Tieto kroky musí vykonať váš predajca.



Kontrola hladiny brzdovej kvapaliny (brzdový pedál)

Zložte sedlo a skontrolujte hladinu brzdovej kvapaliny. Nedostatočné množstvo brzdovej kvapaliny môže zavzdušniť brzdový systém príp. zapríčiniť nesprávnu funkciu bŕzd. Pred jazdou skontrolujte, či je hladina brzdovej kvapaliny nad spodnou ryskou a doplňte v prípade potreby.

- Nádrž hlavného brzdového valca brzdovej kvapaliny prednej brzdy je umiestnená vpravo od riadidiel.
- Nádrž hlavného valca brzdovej kvapaliny zadnej brzdy je umiestnená blízko zadného brzdového pedála.



1. Pri kontrole hladiny brzdovej kvapaliny sa uistite, že horná časť zásobníka hlavného valca je na úrovni otočením riadidiel.
2. Používajte iba kvalitnú brzdovú kvapalinu. V opačnom prípade sa gumové tesnenia môžu poškodiť, čo spôsobí netesnosť a zlý výkon brzdy.

POZNÁMKA

Odporúčaná brzdová kvapalina: **DOT 4**

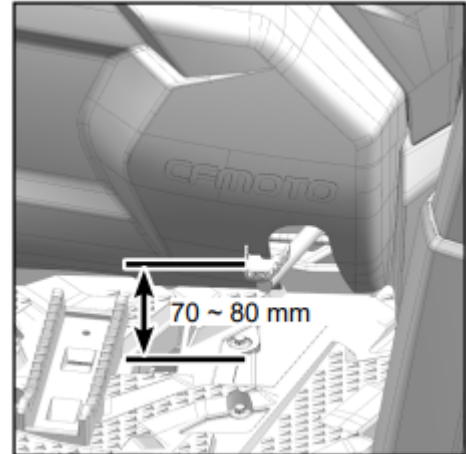
3. Vždy dopĺňajte rovnaký typ brzdovej kvapaliny. Miešaním rôznych typov môže spôsobiť nežiaducu chemickú reakciu a zlým brzdovým vlastnostiam.
4. Pri doplňovaní dávajte pozor, aby do hlavného brzdového valca nevnikla voda. Voda výrazne znižuje bod varu brzdovej kvapaliny a môže spôsobiť zablokovanie bŕzd parou.
5. Brzdová kvapalina môže poničiť lakované a plastové časti. Rozliatu kvapalinu vždy okamžite utrite.
6. V prípade výrazného zníženia hladiny brzdovej kvapaliny sa obráťte na svojho predajcu pre riadnu kontrolu vozidla.



Nastavenie výšky brzdového pedála

POZNÁMKA

Pre zabrzdenie brzdy nastavte zadnú brzdu pred kontrolou zadných brzdových doštičiek. Horná časť brzdového pedála by mala byť umiestnená 110 mm 120 mm nad hornou časťou opierky nôh. Pokiaľ tomu tak nie je, nechajte svojho predajcu nastaviť.



!VAROVANIE !

Po vykonanom servise:

- Uistite sa, že brzdy fungujú hladko a plynulo a že vôľa je správna.
- Uistite sa, že brzdy nedrhnú
- Všetok vzduch musí byť odvzdušnený z brzdového systému.

Výmena brzdnych komponentov vyžaduje odborné znalosti a mali by byť vykonané kvalifikovaným pracovníkom u vášho predajcu.

Spínač zadného brzdového svetla

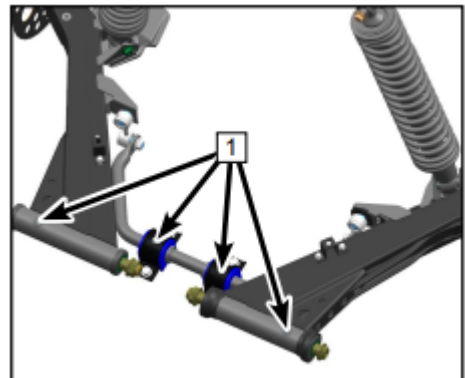
Spínač brzdového svetla, ktorý je aktivovaný brzdovým pedálom a brzdovými pákami, je správne nastavený, keď sa rozsvieti brzdové svetlo tesne pred tým, než sa brzdí.

Pri zlyhaní brzdového svetla, skontrolujte zapojenie spínača a či je kábel riadne pripojený.

VODIACE LANKÁ

!VAROVANIE!

- Vodiace lanká kontrolujte často a pravidelne.
- Vymeňte poškodené lanká.
- Namažte vnútorné lanká a ich konce.
- Pokiaľ lanká nepracujú hladko, požiadajte svojho predajcu, aby ich vymenil.



POZNÁMKA

Odporúčané mazivo: **SAE 10W /30**

ČAPY ZAVESENIE

Premažte horné a dolné čapy:

- Demontujte zadné kolesá (1)
- Do mazníc (2) pri horných a dolných čapoch pridajte mazivo pomocou mazacej pištole.
- Znovu namontujte zadné kolesá. Uťahovací moment spojovacieho materiálu nastavte podľa špecifikácie.

POZNÁMKA

Odporúčané mazivo: **Celoročné mazivo**

KOLESÁ A PNEUMATIKY

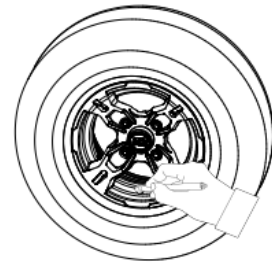
Tlak v pneumatikách kontrolujte pred každou jazdou

Predné: 26x8- 14 – 10 psy (70 kPa)

Zadné: 26x10- 14 – 10 psy (70 kPa)

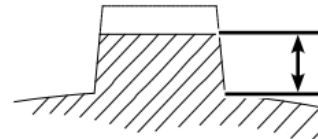
Hĺbka vzorky dezénu

Často kontrolujte hĺbku dezénu a vymeňte pneumatiku, pokiaľ je minimálna hĺbka menšia ako **3,0 mm** .



Demontáž:

1. Povoľte matice kolies (1)
2. Zdvihnite VOZIDLO a umiestnite vhodný stojan pod rám.
3. Vyberte matice z kolesa
4. Zložte koleso



Montáž:

1. Nasadíte koleso a matice na skrutky
2. Povoľte zdvihák tak, aby koleso bolo rovnomerne na zemi.
3. Dotiahnite matice: 70 – 80 Nm

AKUMULÁTOR (batéria)

Toto vozidlo je vybavený batériou bez nutnosti prevádzky. Preto nie je nutné kontrolovať elektrolyt alebo pridávať destilovanú vodu do batérie. Ak sa zdá, že sa batéria samovoľne vybíja, obráťte sa na svojho predajcu.

Špecifikácia batérie: 12V 30Ah

!VAROVANIE!

Nepokúšajte sa odstrániť tesniace viečka článkov akumulátora. Mohlo by dôjsť k poškodeniu batérie.

!NEBEZPEČENSTVO !

Zabráňte kontaktu s pokožkou, očami alebo odevom. Pri práci s batériami vždy chráňte oči. Uchovávajte mimo dosahu detí.

V prípade kontaktu s pokožkou

Vonkajší kontakt: Vypláchnite vodou.

Vnútorň kontakt: Pite veľké množstvo vody alebo mlieka, mlieko s magnéziom, vajcia alebo rastlinný olej. Vyhľadajte okamžitú lekársku pomoc.

V prípade vniknutia do očí: Vyplachujte čistou tečúcou vodou po dobu 15 minút a okamžite vyhľadajte lekársku pomoc. Batérie držte mimo dosahu otvoreného ohňa, plameňov, alebo iných zdrojov ohňa. V okolí nefajčite. Pri nabíjaní alebo používaní batérie dobre vetrajte.

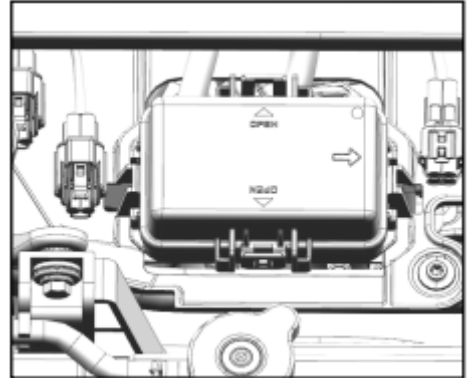
Údržba batérie

1. Ak vozidlo nepoužívate mesiac alebo dlhšie, vyberte batériu a uložte ju na chladnom, tmavom mieste. Pred opätovnou inštaláciou batérie, ju najskôr úplne nabite.

2. Na dobíjanie batérie je potrebná špeciálna nabíjačka akumulátora (konštantné napätie / ampér alebo konštantné napätie). Použitie bežnej nabíjačky batérií môže skrátiť životnosť vášho akumulátora.
3. Vždy sa uistite, že sú správne zapojené spoje pri vkladaní batérie späť do zariadenia.

POISTKY

1. Hlavná poistka (1), poistková skriňa (2) a skriňa relé (3) sú umiestnené pod predným horným krytom.
2. Ak je poistka vyhorená, vypnite hlavný vypínač a nainštalujte novú poistku so zadanou intenzitou. Potom zapnite prepínače. Ak sa poistka okamžite znova vyhorí, obráťte sa na svojho predajcu.

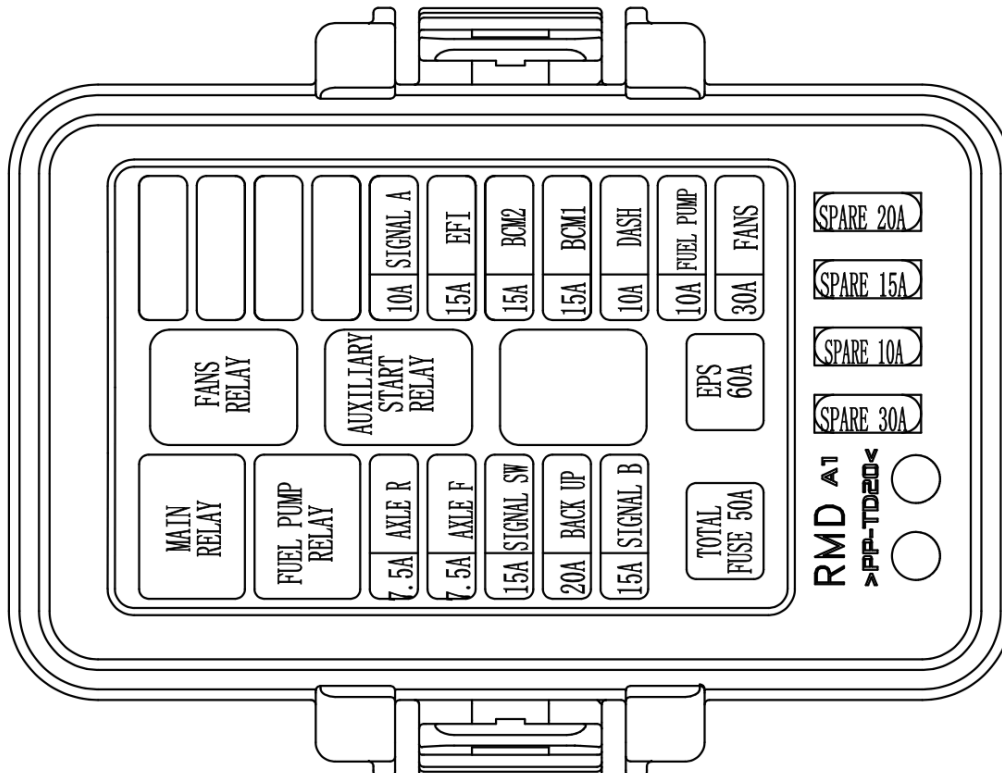


UPOZORNENIE

Vždy používajte poistku s určeným menovitým výkonom. Nikdy nepoužívajte náhradu namiesto správnej poistky.

! VAROVANIE!

Aby ste predišli náhodnému skratu, vypnite hlavný vypínač pri kontrole alebo výmene poistky.



T-BOX A CFMOTO RIDE (voliteľné príslušenstvo)

CFMOTO RIDE je inteligentná, sieťová platforma pre mobilné služby, ktorej jadro tvorí prepojenie človeka s vozidlom. CFMOTO RIDE sa zaväzuje poskytovať plnohodnotné služby pre milovníkov motoristického športu online.

Telemetrický komunikačný modul alebo T-BOX je inteligentný terminál pre vozidlá, ktorý prostredníctvom aplikácie CFMOTO RIDE vytvára komunikačný most medzi majiteľmi a vozidlami. (T-BOX je voliteľné príslušenstvo)

Ak je vozidlo vybavené systémom T-BOX, môže majiteľ využívať inteligentné funkcie CFMOTO RIDE.

CFMOTO RIDE App QR Code



SVETLOMETY

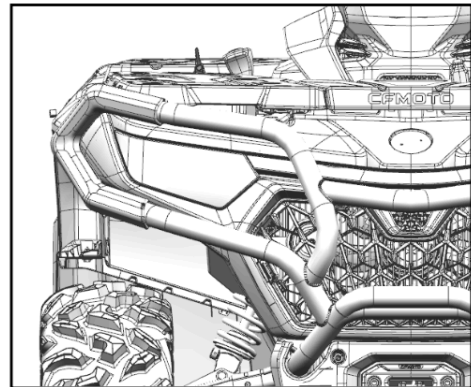
Výmena žiarovky svetlometu

Predné a zadné svetlo sú vybavené technológiou LED a v prípade poškodenia alebo poruchy ich nie je možné opraviť. Požiadajte predajcu o výmenu celého komponentu.

Nastavenie svetlometov

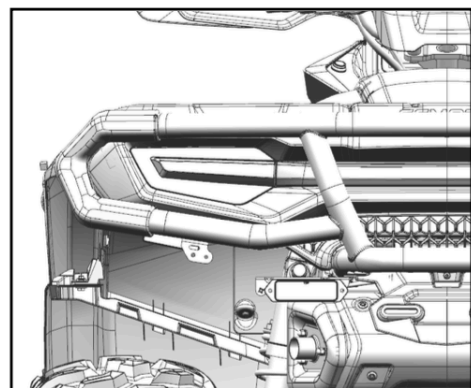
VAROVANIE!

Odporúčame, aby ste nastavenie nechali vykonať u svojho predajcu. Otočením nastavovacej skrutky svetlomet zvýšite alebo znížite.



Výmena zadného svetla / brzdového svetla:

Zadné svetlo a brzdové svetlo sa skladajú zo zostavy LED a nie je možné ich vymeniť samostatne. Pri poškodení alebo poruche vymeňte celý komponent.



TLMIČE

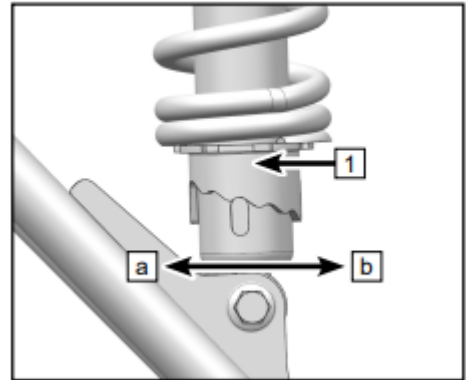
Nastavenie predpätia pružiny

Predpätie pružiny je možné nastaviť podľa hmotnosti jazdca a jazdných podmienok.

Pri nastavovaní zadného tlmiča zložte zadné koleso. Predpätie pružiny nastavte podľa nasledujúcich krokov:

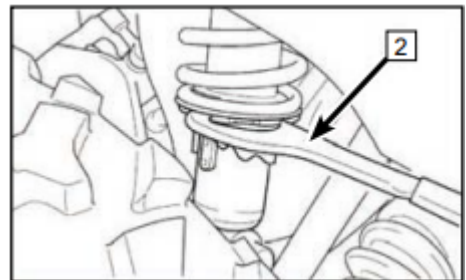
Na zvýšenie predpätia pružiny použite špeciálny kľúč (2) v smere (a) na otáčanie ozubeného kolesa (1).

Na zníženie predpätia pružiny otočte špeciálnym nástrojom (2) v smere (b).



POZNÁMKA

Špeciálny nástroj (ak nie je súčasťou sady náradia) je možné pre toto nastavenie zakúpiť u autorizovaného predajcu.



Štandardná poloha predpätia: 3

Poloha 1 - minimálna (mäkké)

Poloha 5 - maximálna (tvrdá)

POZNÁMKA

Nastavte ľavý a pravý tlmič na rovnaké hodnoty

EVAP SYSTÉM

V závislosti od požiadaviek trhu je vaše vozidlo v niektorých oblastiach vybavené systémom odparovania paliva (EVAP), ktorý zabraňuje prenikaniu palivových výparov z palivovej nádrže a palivového systému do atmosféry. Nikdy neupravujte žiadnu časť tohto systému, čím by ste porušili predpisy o emisiách z odparovania paliva. Pri bežnej údržbe vizuálne skontrolujte všetky spoje, či nie sú netesné a upchaté, a skontrolujte hadice, či nie sú skrútené alebo poškodené. Žiadna ďalšia údržba nie je nutná. V prípade potreby opravy sa obráťte na svojho predajcu.

POZNÁMKA

Informácie platia iba pre vozidlá vybavené systémom odparovania paliva.

VAROVANIE!

Ak dôjde k ponoreniu vozidla, môže dôjsť k vážnemu poškodeniu motora, pokiaľ nie je stroj dôkladne skontrolovaný. Voda môže byť nasatá prostredníctvom systému EVAP. Pred naštartovaním motora odveďte vozidlo k predajcovi. Ak sa napríklad s motorom po ponorení riadne nezaobchádza, naštartovaním dôjde k poškodeniu motora.

ČISTENIE A SKLADOVANIE

Čistenie vozidla

Udržiavanie vášho vozidla čistého nielen zlepšuje jeho vzhľad, ale môže tiež predĺžiť životnosť rôznych komponentov. S niekoľkými opatreniami môže byť váš VOZIDLO vyčistený podobne ako automobil.

Umývanie vozidla

Najlepší a najbezpečnejší spôsob, ako umyť VOZIDLO, je pomocou záhradnej hadice a jemným mydlovým roztokom. Použite profesionálny typ umývacích rukavíc, najprv umývajte hornú časť a potom spodnú časť. Opláchnite vodu a osušte ideálne jelenicou, aby ste zabránili vzniku vodných škvŕn.

POZNÁMKA

Ak sú bezpečnostné a varovné štítky poškodené, obráťte sa na svojho predajcu pre ich výmenu.

POZNÁMKA

CFMOTO neodporúča používanie vysokotlakových umývacích hadíc (WAP). Ak vozidlo umývate týmto zariadením, vyhnite sa poškodeniu ložísk, tesneniu prevodovky, brzd, varovných štítkov a vniknutiu vody do vzduchového filtra alebo elektrického systému. Nepoužívajte drsné čistiace prostriedky alebo vysokotlakové umývačky. Niektoré práce prostriedky znehodnocujú gumové časti. Použite čistiace prostriedky typu umývacieho mydla.

POZNÁMKA

Po umytí a osušení vozidla všetky potrebné komponenty namažte. Naštartujte vozidlo a nechajte bežať na voľnobeh, aby sa odparila zvyšková vlhkosť z motora alebo výfukovej sústavy.

Voskovanie vozidla

Váš VOZIDLO je možné voskovať ľubovoľným neabrazívnym automobilovým pastovým voskom. Vyhnite sa použitiu drsných čističov, pretože môžu poškriabať povrch.

!VAROVANIE!

Niektoré produkty, vrátane repelentov a chemikálií, môžu poškodiť plastové povrchy. Buďte opatrní pri používaní týchto výrobkov v blízkosti plastových povrchov.

Mazanie

Skontrolujte všetky lanká a namažte mazivom. Dodržujte pokyny na mazanie v časti údržby v servisnej príručke, na dôkladné a účelné namazanie všetkých súčastí vozidla použite celoročné mazivo.

Skladovanie akumulátora

Vyberte batériu z vozidla a uistite sa, že je pred uložením úplne nabitá.

Nemrznúca chladiaca zmes

Skontrolujte pevnosť chladiacej kvapaliny motora a v prípade potreby vymeňte. Chladiaca kvapalina by mala byť menená každé dva roky.

Skladovacie priestory

Dofúknite pneumatiky na stanovený tlak vzduchu a podoprite VOZIDLO tak aby kolesá boli 30mm ~ 40 mm od zeme. Uistite sa, že skladovací priestor je dobre vetraný a prikryté VOZIDLO plachtou.

POZNÁMKA

Nepoužívajte plastové alebo vrstvené materiály. Neumožňujú dostatočnú ventiláciu a môžu podporiť koróziu a oxidáciu častí vozidla .

Prevážanie vozidla

Vozidlo nie je možné prepravovať vo vzpriamenej polohe, pri preprave vozidla dodržujte tieto postupy:

1. Vypnite motor a vyberte kľúč, aby nedošlo k strate počas prepravy.
2. Zaradíte ľubovoľný rýchlostný stupeň, **okrem parkovacej polohy - "P"** , zablokujete predné a zadné kolesá, aby ste zabránili pohybu VOZIDLO.
3. Súčasne upevnite predný aj zadný rám vozidla VOZIDLO, zabráňte tomu, aby sa VOZIDLO posúvala alebo sa počas prepravy pohybovala.
4. Uistite sa, že je viečko palivovej nádrže, olejové viečko a sedlo správne nainštalované.

!VAROVANIE!

Nikdy neprepravujte VOZIDLO so zaradeným stupňom "P", inak by mohlo dôjsť k poškodeniu motora.

RIEŠENIE PROBLÉMOV

Hnací remeň	
Problém	Riešenie
Vychádzanie na pickup alebo vysoký príves vo veľkom rozsahu.	Zaradte na nízky prevod "L" pri nakladaní VOZIDLO, predídete tým príp. spálenie remeňa.
Jazda do prudkého kopca hneď po naštartovaní	Pri štarte na svahu použite nízky rýchlostný stupeň alebo zosadnite z VOZIDLO (najprv stlačte parkovaciu brzdu) a vykonajte tzv. K- Turn
Jazda pri nízkych otáčkach alebo pri nízkom zaťažení rýchlosťou (5 km/h ~ 10 km/h).	Jazdite vo vyššej rýchlosti alebo častejšie používajte nízky prevodový stupeň. Použitie nízkeho rýchlostného stupňa je odporúčané pre chladnejšie prevádzkové teploty CVT a dlhšiu životnosť súčastí.
Nedostatočné zahriatie vozidla a vystavenie nízkym okolitým teplotám.	Pred jazdou zahrejte motor, remeň bude viac flexibilný a zabránite jeho príp. spálenie.
Pomalé a ľahké spojenie spojky	Používajte plyn rýchlo a efektívne pre efektívne spojenie
Vlečenie / tlačenie pri nízkej rýchlosti	Používajte iba nízky prevodový stupeň - "L"
Úžitkové využitie / vyhrňovanie snehu, pôdy atď.	Používajte iba nízky prevodový stupeň - "L"
Uviaznutie v hlbokom snehu alebo bahne	Zaradte nízky rýchlostný stupeň a rýchlo a agresívne stlačte páčku plynu aby ste spojili spojku. VAROVANIE: Buďte opatrní, rýchle stlačenie páčky plynu môže spôsobiť stratu kontroly a prevrátenie vozidla.
Prechádzanie veľkých objektov zo zastavenia.	Zaradte nízky rýchlostný stupeň a rýchlo a agresívne stlačte páčku plynu aby ste spojili spojku. VAROVANIE: Buďte opatrní, rýchle stlačenie páčky plynu môže spôsobiť stratu kontroly a prevrátenie vozidla.
Preklzávanie remeňa vďaka vniknutiu vody alebo snehu do systému CVT.	Demontujte kryt CVT, vypustite vodu z CVT.
Porucha spojky	Obráťte sa na svojho predajcu, na kontrolu spojkových komponentov.
Motor nejde do otáčok	
Problém	Riešenie
Zlý výkon motora	Skontrolujte znečistené zástrčky alebo cudzie častice v palivovej nádrži a vlastnosti škrtiacej klapky. Príp. sa obráťte na svojho predajcu.
Výpadok ističa	Resetujte istič
Nízke napätie akumulátora	Nabite akumulátor na 12,5 VDC
Voľné konektory akumulátora	Skontrolujte všetky konektory a príp. utiahnite
Voľné konektory cievky	Skontrolujte všetky konektory a príp. utiahnite

Klepanie motora	
Problém	Riešenie
Nekvalitné palivo / palivo s nízkym oktánovým číslom	Vymeňte za odporúčaný druh paliva
Nesprávne časovanie zapaľovania	Obráťte sa na svojho predajcu
Nesprávna medzera pri zapaľovacej sviečke alebo rozsah teplôt	Nastavte medzeru podľa špecifikácií alebo vymeňte zátky

Motor sa zastaví / stráca výkon	
Problém	Riešenie
Prehriaty motor	Očistite výhrevné teleso a vonkajšie časti motora. Ak problémy pretrvávajú obráťte sa na svojho predajcu

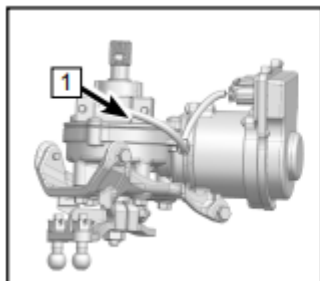
Motor nejde do otáčok / Nedá sa naštartovať	
Problém	Riešenie
Nedostatok paliva	Doplňte palivo
Upchatý palivový ventil alebo filter	Skontrolujte, vyčistite a príp. vymeňte
Prítomnosť vody v palive	Vypustite palivový systém a doplňte nové palivo
Staré alebo iné (neodporúčané) palivo	Vymeňte za nové palivo
Zanesená alebo chybná sviečka	Skontrolujte konektor(y), v prípade potreby vymeňte
Žiadna iskra sviečky	Skontrolujte konektor(y), overte, či nie je zapnutý „scípak“
Kľuková skriňa zaplnená vodou alebo palivom	Ihneď vyhľadajte svojho predajcu
Prílišné využívanie sýtiča	Skontrolujte, vyčistite a / alebo vymeňte sviečky
Zanesené vstrekovanie paliva	Vyčistite, príp. vymeňte nové vstrekovanie paliva
Nízke napätie batérie	Nabite akumulátor na napätie 12,5 VDC
Mechanické zlyhanie	Ihneď sa obráťte na svojho predajcu.

"Strieľanie" z motora	
Problém	Riešenie
Slabá iskra zo sviečky	Skontrolujte, vyčistite príp. vymeňte sviečku
Nesprávna medzera sviečky alebo rozsah teploty	Nastavte medzeru podľa špecifikácií alebo vymeňte zátky
Staré alebo iné (neodporúčané) palivo	Vymeňte za nové palivo
Nesprávne zapojené vodiče sviečky	Obráťte sa na svojho predajcu
Nesprávne časovanie zapaľovania	Obráťte sa na svojho predajcu
Mechanické zlyhanie	Obráťte sa na svojho predajcu

Motor beží nepravidelne	
Problém	Riešenie
Zanesená alebo chybná zátka sviečky	Skontrolujte, vyčistite a príp. vymeňte zátku sviečky
Opotrebované alebo chybné káble sviečky	Obráťte sa na svojho predajcu
Nesprávna medzera sviečky alebo rozsah teploty	Nastavte medzeru podľa špecifikácií alebo vymeňte zátky
Voľné zapojenie zapaľovania	Skontrolujte všetky konektory a dotiahnite
Prítomnosť vody v palive	Vymeňte nové palivo
Nízke napätie akumulátora	Dobite akumulátor na napätie 12,5 VDC
Zlomené alebo zapchaté vzduchové potrubie	Skontrolujte a príp. vymeňte
Staré alebo iné (neodporúčané) palivo	Vymeňte za nové palivo
Zablokovaný vzduchový filter	Skontrolujte, vyčistite a príp. vymeňte
Porucha obmedzenia rýchlosti spätného chodu	Obráťte sa na svojho predajcu
Porucha ovládania škrtiacej klapky	Obráťte sa na svojho predajcu
Ostatné mechanické chyby	Obráťte sa na svojho predajcu
Nízka hladina paliva / Prítomnosť cudzích častíc v palive	Dolejte alebo vymeňte palivo, príp. vyčistite palivový systém
Palivo s nízkym oktánovým číslom	Dolejte odporúčané palivo
Zanesený palivový filter	Vymeňte filter
Chybné trysky	Obráťte sa na svojho predajcu
Prílišné využívanie sýtiča	Skontrolujte, vyčistite a / alebo vymeňte sviečku
Palivo má príliš vysoké oktánové číslo	Vymeňte za palivo s nižším oktánovým číslom
Motor sa zastavil alebo stráca výkon	
Problém	Riešenie
Došlo palivo	Doplňte palivo
Zlomené alebo zapchaté vzduchové potrubie	Skontrolujte a príp. vymeňte
Prítomnosť vody v palive	Vymeňte nové palivo
Prílišné využívanie sýtiča	Skontrolujte, vyčistite a / alebo vymeňte sviečku
Zanesená alebo chybná zátka sviečky	Skontrolujte, vyčistite a / alebo vymeňte sviečku
Chybné alebo opotrebované káble sviečky	Obráťte sa na svojho predajcu
Nesprávna medzera sviečky alebo rozsah teploty	Nastavte medzeru podľa špecifikácií alebo vymeňte zátky
Voľné zapojenie zapaľovania	Skontrolujte všetky konektory a dotiahnite
Nízke napätie akumulátor	Dobite akumulátor na 12,5 VDC
Zablokovaný vzduchový filter	Skontrolujte, vyčistite a príp. vymeňte
Porucha obmedzenia rýchlosti spätného chodu	Obráťte sa na svojho predajcu
Porucha el. kontroly škrtiacej klapky	Obráťte sa na svojho predajcu

SYSTÉM EPS

Indikátor EPS na prístrojovej doske sa rozsvieti, ak je vaše vozidlo vybavené týmto systémom (1). Indikátor EPS (2) sa rozsvieti po otočení kľúča do polohy "ON", posilňovač nebude fungovať do chvíle, než motor naštartuje. Po naštartovaní indikátor zhasne a posilňovač riadenia bude funkčný.



Diagnostika a riešenie porúch ESP

#	Porucha	Možná príčina	Odporúčané kroky
1	Nie je možné zatáčať riadidlami	Nesprávne zapojené káble	Skontrolujte konektory a kabeláž
		Spálená poistka	Vymeňte poistku (30A)
		Porucha regulátora, motora alebo senzora	Obráťte sa na autorizovaného predajcu na výmenu komponentov
2	Asymetrické riadenie doľava aj doprava	Nesprávny výstup napätia zo snímača	Obráťte sa na autorizovaného predajcu.
		Riadiaca jednotka, motor alebo snímač je chybný	Kontaktujte autorizovaného predajcu
3	Riadenie hojdačky	Zlé zapojenie	Zmeňte spojenie červeného a čierneho drôtu
		Zlyhanie jednotky alebo čidla	Kontaktujte autorizovaného predajcu
4	Tuhý posilňovač riadenia	Slabá batéria	Nabite príp. vymeňte batériu
		Zlyhanie motora	Obráťte sa na autorizovaného predajcu
		Nízky tlak v predných pneumatikách	Dofúknite pneumatiky na odporúčaný tlak
5	Hluk zo systému EPS	Zlyhanie motorovej brzdy	Obráťte sa na autorizovaného predajcu
		Opotrebenie častí riadenia alebo veľká vôľa	Vymeňte komponenty
		Nevhodné zostavenie stĺpika riadenia alebo mechanických častí riadenia	Skontrolujte a dotiahnite všetky skrutky

DOPLŇUJÚCE INFORMÁCIE K ZÁRUKKE

PRÍSLUŠENSTVO

Vaše vozidlo umožňuje montáž širokého sortimentu pracovného príslušenstva. Váš diler Vám môže ponúknuť široký sortiment vhodného a schváleného príslušenstva. Zásady montáže a použitia príslušenstva vždy prediskutujte s dílerom a vyžiadajte si jeho súhlas s použitím príslušenstva. Montáž neschváleného príslušenstva je striktne zakázaná a môže byť v prevádzke vysoko nebezpečná!

LIMITOVANÁ ZÁRUKA NA VOZIDLE CFMOTO - JOURNEYMAN

Dovozca týmto zaručuje pôvodnému kupcovi, že originálne diely nového vozidla JourneyMan budú v prípade poruchy spôsobených chybnou montážou, chybným spracovaním, alebo chybným materiálom bezplatne vymenené. Práca spojená s výmenou týchto dielov nebude účtovaná. Táto záruka sa nevzťahuje na ďalšie náklady spojené s dopravou vozidla do servisného centra, umývaním a ďalšími úkonmi priamo nesúvisiacimi so poruchou. Taktiež sa nevzťahuje na diely spotrebného charakteru, podliehajúce prirodzenému opotrebovaniu, ktoré môžu mať nižšiu životnosť, než je životnosť celého vozidla. Záruka sa ďalej nevzťahuje na opotrebenie vozidla spôsobené bežnou prevádzkou vozidla.

Pôvodný kupujúci musí prevádzkovať a udržiavať vozidlo podľa inštrukcií uvedených v tomto manuáli a na štítkoch vozidla. Po objavení poruchy musí túto skutočnosť písomne oznámiť najneskôr do 10 dní na adresu autorizovaného dílera.

VŠEOBECNÉ VÝNIMKY ZO ZÁRUKY

Táto limitovaná záruka nezahŕňa akúkoľvek náhradu za zlyhanie dielov, alebo poškodenie vozidla pri zistení nasledujúcich okolností:

- Abnormálne zaťaženie a prevádzka vozidla, zahŕňajúce najazdenie viac ako 10.000 km v dobe trvania záručnej lehoty alebo používanie v extrémne sťažených podmienkach, kladúcich na vozidlo zvýšené nároky, než je obvyklé.
- Zanedbanie údržby, servisných operácií a použitie neschválených, neoriginálnych a nevhodných dielov a náplní.
- Hrubé zaobchádzanie so vozidlom .
- Nevhodné používanie vozidla , zahŕňajúce pretekánie, skákanie, kaskadérsky štýl jazdy, alebo ďalšie aktivity v tomto manuáli zakázané.
- Prenájmu, či nájmu vozidla a použitie vozidla na komerčné účely.

Servisno-záručná knižka:

Konkrétne špecifikácie týkajúce sa záruky nájdete v **Servisno-záručnej knižke** k Vášmu stroju. Táto knižka je neoddeliteľnou súčasťou servisnej histórie stroja. Pred servisom ste povinný ju predložiť v servisnom stredisku.



© 2024